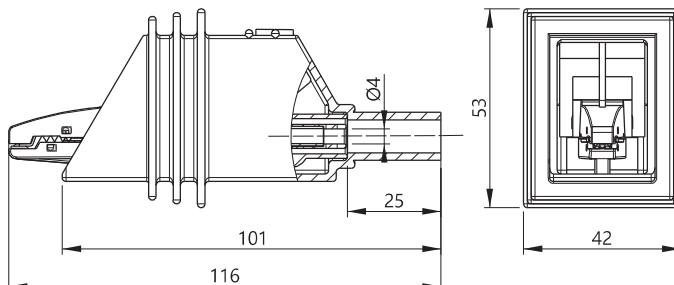




TYPE 5450

Ø4MM ALLIGATOR CLIP  
PINCE CROCODILE Ø4MM  
Ø4MM KROKODILKLEMME



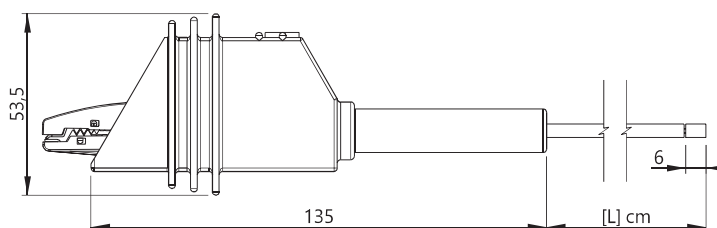
Reference  
Référence  
Bestell-Nr | 5450-HT-#

Rated voltage Tension assignée Bemessungsspannung	Rated current Intensité assignée Bemessungsstrom	Contact parts Contacts Kontaktteile	Insulation Isolant Isolierteile	Colours [#] Couleurs [#] Farben [#]
5000 V CAT 0 (Transient overvoltage 2 kV) 5000 V CAT 0 (Surintensions transitoires 2kV) 5000 V CAT 0 (Transiente Überspannungen 2 kV)	20A	Nickel-coated Nickelé Vernickelt	PA6 - Rubber PA6 - Caoutchouc PA6 - Gummi	R N 2 0



TYPE 5500

TEST LEAD CROCODILE CLIP / OPEN SIDE  
CORDON PINCE CROCODILE / CÔTÉ OUVERT  
MESSLEITUNG KROKODILKLEMME / OFFENE SEITE

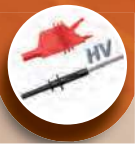


Reference  
Référence  
Bestell-Nr | 5500-HT-[L]-#

Wire  
Câble  
Litze | PVC 0,50mm<sup>2</sup>

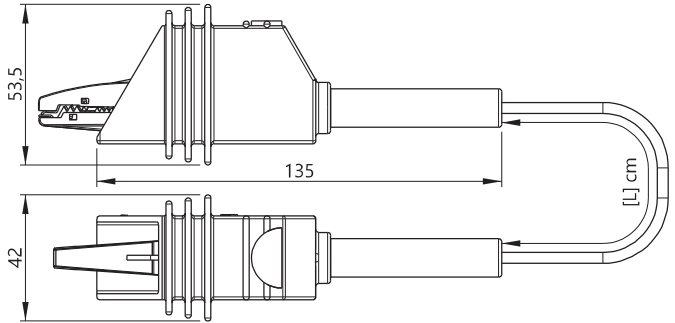
Lengths Longueurs Längen [cm]	Rated voltage Tension assignée Bemessungsspannung	Rated current Intensité assignée Bemessungsstrom	Contact parts Contacts Kontaktteile	Insulation Isolant Isolierteile	Colours [#] Couleurs [#] Farben [#]
100 150	5000 V CAT 0 (Transient overvoltage 2 kV) 5000 V CAT 0 (Surintensions transitoires 2kV) 5000 V CAT 0 (Transiente Überspannungen 2 kV)	10A	Nickel-coated Nickelé Vernickelt	PA6 - Rubber PA6 - Caoutchouc PA6 - Gummi	R N 2 0





TYPE 5500/5500

TEST LEAD WITH TWO ALLIGATOR CLIPS  
CORDON DE MESURE AVEC DEUX PINCES CROCODILES  
MESSLEITUNG MIT ZWEI KROKODILKLEMMEN



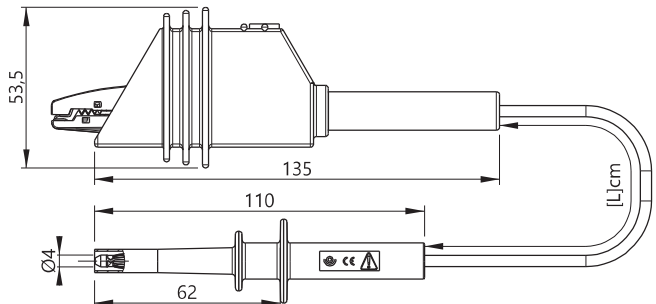
Reference  
Référence  
Bestell-Nr **5500/5500-HT-[L]-#**

Wire  
Câble  
Litze PVC 0,50mm<sup>2</sup>

Lengths Longueurs Längen [cm]	Rated voltage Tension assignée Bemessungsspannung	Rated current Intensité assignée Bemessungsstrom	Contact parts Contacts Kontaktteile	Insulation Isolant Isolierteile	Colours [#] Couleurs [#] Farben [#]
100 150	5000 V CAT 0 (Transient overvoltage 2 kV) <b>5000 V CAT 0 (Surintensités transitoires 2kV)</b> 5000 V CAT 0 (Transiente Überspannungen 2 kV)	10A	Nickel-coated <b>Nickelé</b> Vernickelt	PA6 - Rubber <b>PA6 - Caoutchouc</b> PA6 - Gummi	R N <b>2 0</b>

TYPE 5600/5500

TEST LEAD CROCODILE CLIP / Ø4MM STRAIGHT BANANA PLUG  
CORDON PINCE CROCODILE / FICHE BANANE MÂLE Ø4MM DROITE  
MESSLEITUNG KROKODILKLEMME / Ø4MM GERADER BANANENSTECKER



Reference  
Référence  
Bestell-Nr **5600/5500-HT-[L]-#**

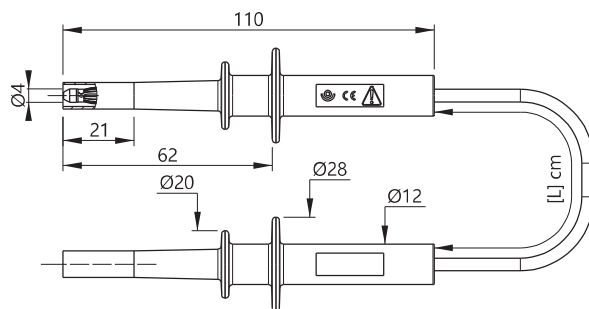
Wire  
Câble  
Litze PVC 0,50mm<sup>2</sup>

Lengths Longueurs Längen [cm]	Rated voltage Tension assignée Bemessungsspannung	Rated current Intensité assignée Bemessungsstrom	Contact parts Contacts Kontaktteile	Insulation Isolant Isolierteile	Colours [#] Couleurs [#] Farben [#]
100 150	5000 V CAT 0 (Transient overvoltage 2 kV) <b>5000 V CAT 0 (Surintensités transitoires 2kV)</b> 5000 V CAT 0 (Transiente Überspannungen 2 kV)	10A	Nickel-coated <b>Nickelé</b> Vernickelt	PP	R N <b>2 0</b>



## TYPE 5600/5600

TEST LEAD WITH TWO Ø4MM STRAIGHT MALE BANANA PLUGS  
**CORDON DE MESURE AVEC DEUX FICHES BANANE MÂLE Ø4MM DROITE**  
**MESSLEITUNG MIT ZWEI Ø4MM GERADE BANANENSTECKER**



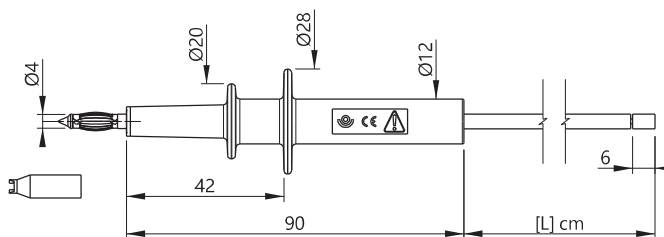
Reference  
**Référence**  
 Bestell-Nr **5600/6500-HT-[L]-#**

Wire  
**Câble**  
 Litze PVC 0,50mm<sup>2</sup>

Lengths Longueurs Längen [cm]	Rated voltage Tension assignée Bemessungsspannung	Rated current Intensité assignée Bemessungsstrom	Contact parts Contacts Kontaktteile	Insulation Isolant Isolierteile	Colours [#] Couleurs [#] Farben [#]
100 150	5000 V CAT 0 (Transient overvoltage 2 kV) <b>5000 V CAT 0 (Surtensions transitoires 2kV)</b> 5000 V CAT 0 (Transiente Überspannungen 2 kV)	10A	Ni coated brass <b>Laiton nickelé</b> Messing vernickelt	PP	R N 2 0

## TYPE 5610

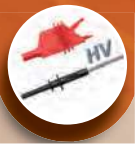
Ø4MM TEST LEAD PROBE / OPEN SIDE  
**CORDON POINTE DE TOUCHE Ø4MM / CÔTÉ OUVERT**  
**Ø4MM PRÜFLEITUNG / OFFENE SEITE**



Reference  
**Référence**  
 Bestell-Nr **5610-HT-[L]-#**

Wire  
**Câble**  
 Litze PVC 0,50mm<sup>2</sup>

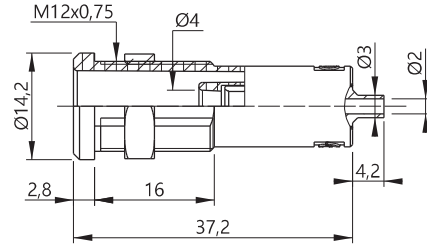
Lengths Longueurs Längen [cm]	Rated voltage Tension assignée Bemessungsspannung	Rated current Intensité assignée Bemessungsstrom	Contact parts Contacts Kontaktteile	Insulation Isolant Isolierteile	Colours [#] Couleurs [#] Farben [#]
100 150	5000 V CAT 0 (Transient overvoltage 2 kV) <b>5000 V CAT 0 (Surtensions transitoires 2kV)</b> 5000 V CAT 0 (Transiente Überspannungen 2 kV)	10A	Ni coated brass <b>Laiton nickelé</b> Messing vernickelt	PP	R N 2 0



TYPE 5270

Ø4MM SAFETY BANANA SOCKET WITH Ø14,5MM HEXAGONAL NUT / Ø2MM SOLDERING HOLE TERMINAL

DOUILLE DE SÉCURITÉ Ø4MM AVEC ÉCROU HEXAGONAL Ø14,5MM / RACCORD TROU Ø2MM  
Ø4MM SICHERHEITS-EINBAUBUCHSE MIT Ø14,5MM SECHSKANTMUTTER / Ø2MM LÖTANSCHLUSS

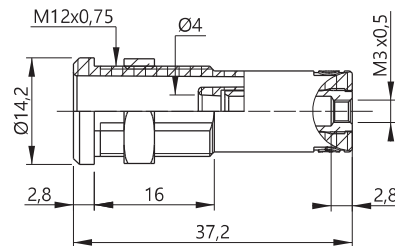


Reference Référence Bestell.-Nr.	Rated voltage Tension assignée Bemessungsspannung	Rated current Intensité assignée Bemessungsstrom	Contact parts Contacts Kontaktteile	Insulation Isolant Isolierteile	Colours [#] Couleurs [#] Farben [#]
5270-C-HT-#	5000 V CAT 0 (Transient overvoltage 2 kV) <b>5000 V CAT 0 (Surtensions transitoires 2kV)</b> 5000 V CAT 0 (Transiente Überspannungen 2 kV)	10A	Ni coated brass <b>Laiton nickelé</b> Messing vernickelt	PP	R N 2 0
5270-I-HT-#	5000 V CAT 0 (Transient overvoltage 2 kV) <b>5000 V CAT 0 (Surtensions transitoires 2kV)</b> 5000 V CAT 0 (Transiente Überspannungen 2 kV)	10A	Ni coated brass <b>Laiton nickelé</b> Messing vernickelt	PP	R N 2 0

TYPE 5273

Ø4MM SAFETY BANANA SOCKET WITH Ø14,5MM HEXAGONAL / M3 THREADED HOLE TERMINAL

DOUILLE DE SÉCURITÉ Ø4MM AVEC ÉCROU HEXAGONAL Ø14,5MM / RACCORD TARAUDAGE M3  
Ø4MM SICHERHEITS-EINBAUBUCHSE MIT Ø14,5MM SECHSKANTMUTTER / M3 GEWINDEBOHRUNG

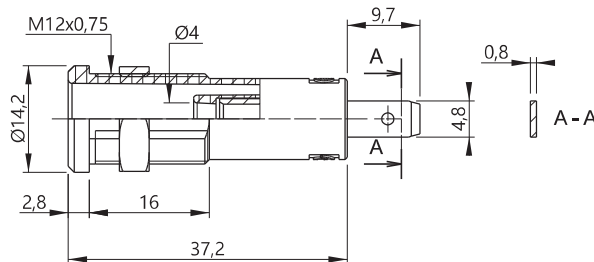


Reference Référence Bestell.-Nr.	Rated voltage Tension assignée Bemessungsspannung	Rated current Intensité assignée Bemessungsstrom	Contact parts Contacts Kontaktteile	Insulation Isolant Isolierteile	Colours [#] Couleurs [#] Farben [#]
5273-C-HT-#	5000 V CAT 0 (Transient overvoltage 2 kV) <b>5000 V CAT 0 (Surtensions transitoires 2kV)</b> 5000 V CAT 0 (Transiente Überspannungen 2 kV)	10A	Ni coated brass <b>Laiton nickelé</b> Messing vernickelt	PP	R N 2 0
5273-I-HT-#	5000 V CAT 0 (Transient overvoltage 2 kV) <b>5000 V CAT 0 (Surtensions transitoires 2kV)</b> 5000 V CAT 0 (Transiente Überspannungen 2 kV)	10A	Ni coated brass <b>Laiton nickelé</b> Messing vernickelt	PP	R N 2 0



TYPE 5274

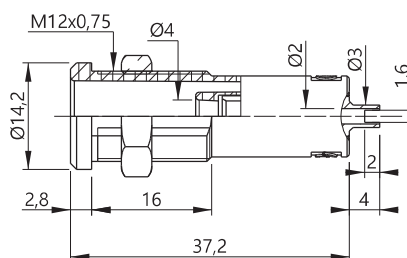
Ø4MM SAFETY BANANA SOCKET WITH Ø14,5MM HEXAGONAL NUT / FLAT CONNECTING TAB 4,8 X 8 MM  
 DOUILLE DE SÉCURITÉ Ø4MM AVEC ÉCROU HEXAGONAL Ø14,5MM / RACCORD PLAT 4,8 X 8 MM  
 Ø4MM SICHERHEITS-EINBAUBUCHSE MIT Ø14,5MM SECHSKANTMUTTER / FLACHSTECKER 4,8 X 8 MM



Reference Référence Bestell.-Nr.	Rated voltage Tension assignée Bemessungsspannung	Rated current Intensité assignée Bemessungsstrom	Contact parts Contacts Kontaktteile	Insulation Isolant Isolierteile	Colours [#] Couleurs [#] Farben [#]
5274-C-HT-#	5000 V CAT 0 (Transient overvoltage 2 kV) <b>5000 V CAT 0 (Surtections transitoires 2kV)</b> 5000 V CAT 0 (Transiente Überspannungen 2 kV)	10A	Ni coated brass <b>Laiton nickelé</b> Messing vernickelt	PP	R N 2 0
5274-I-HT-#	5000 V CAT 0 (Transient overvoltage 2 kV) <b>5000 V CAT 0 (Surtections transitoires 2kV)</b> 5000 V CAT 0 (Transiente Überspannungen 2 kV)	10A	Ni coated brass <b>Laiton nickelé</b> Messing vernickelt	PP	R N 2 0

TYPE 5275

Ø4MM SAFETY BANANA SOCKET WITH Ø14,5MM HEXAGONAL NUT / SOLDERING SLOT 1,6 MM  
 DOUILLE DE SÉCURITÉ Ø4MM AVEC ÉCROU HEXAGONAL Ø14,5MM / RACCORD FOURCHE  
 SOUDURE 1,6 MM  
 Ø4MM SICHERHEITS-EINBAUBUCHSE MIT Ø14,5MM SECHSKANTMUTTER / 1,6 MM LÖTANSCHLUSS



Reference Référence Bestell.-Nr.	Rated voltage Tension assignée Bemessungsspannung	Rated current Intensité assignée Bemessungsstrom	Contact parts Contacts Kontaktteile	Insulation Isolant Isolierteile	Colours [#] Couleurs [#] Farben [#]
5275-C-HT-#	5000 V CAT 0 (Transient overvoltage 2 kV) <b>5000 V CAT 0 (Surtections transitoires 2kV)</b> 5000 V CAT 0 (Transiente Überspannungen 2 kV)	10A	Ni coated brass <b>Laiton nickelé</b> Messing vernickelt	PP	R N 2 0
5275-I-HT-#	5000 V CAT 0 (Transient overvoltage 2 kV) <b>5000 V CAT 0 (Surtections transitoires 2kV)</b> 5000 V CAT 0 (Transiente Überspannungen 2 kV)	10A	Ni coated brass <b>Laiton nickelé</b> Messing vernickelt	PP	R N 2 0