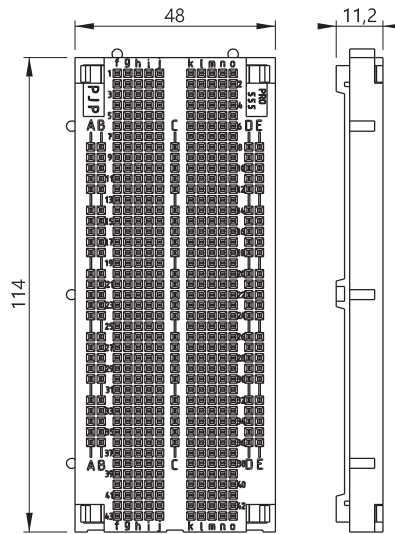
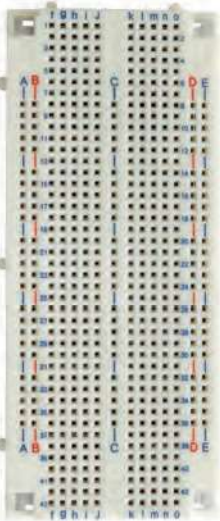




TYPE 19100

SOLDERLESS BREADBOARD, 555 CONTACT POINTS WITH A 2,54MM PITCH
 PLAQUE D'ESSAIS SANS SOUDURE, 555 POINTS DE CONTACT AU PAS DE 2,54MM
 LÖTFREIE EXPERIMENTIERPLATTE, 555 TESTPUNKTE MIT 2,54MM ABSTAND



Contact life expectancy: about 25000 operations (in normal conditions of use)
 Replacement of the damaged contacts thanks to our maintenance box 19104
 Insulated contacts through a transparent polycarbonate plate

Nombre de manœuvres : plus de 25000 cycles (en conditions normales d'utilisation)
Remplacement des contacts usagés grâce à notre boîte de maintenance 19104
Contacts isolés au touché par une plaque en polycarbonate transparent

Widerstand gegen Materialermüdung: mehr als 25000 Kontaktierungen (in normale Nutzungsbedingungen)
Auswechslung die gebrauchten Kontakte dank unser Instandhaltungsbox 19104
Isolierte Kontakte durch eine Transparente Polycarbonate platte

Reference
Référence
Bestell.-Nr.

Contact parts
Contacts
Kontaktteile

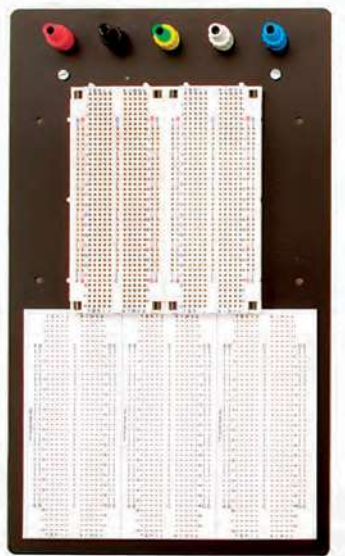
19100

Cupronickel



TYPE 19109

SOLDERLESS BREADBOARD, 1110 CONTACT POINTS WITH A 2,54MM PITCH + 5 BINDING POSTS
 PLATINE DE TEST SANS SOUDURE, 1110 POINTS DE CONTACT AU PAS DE 2,54MM + 5 BORNES DE LIAISON
 LÖTFREIE TESTPLATTE, 1110 TESTPUNKTE AUF METALGEHÄUSE MIT 2,54MM ABSTAND + 5 POLKLEMMEN



Breadboard mounted on a painted metal plate
 5 power supply binding posts complying with Ø4mm banana plugs
 Contact life expectancy: about 25000 operations (in normal conditions of use)
 Replacement of the damaged contacts thanks to our maintenance box 19104
 Insulated contacts through a transparent polycarbonate plate

Platine d'essais montée sur une plaque de support en métal peint
5 bornes d'alimentation à visser compatible fiche banane Ø4mm
Nombre de manœuvres : plus de 25000 cycles (en conditions normales d'utilisation)
Remplacement des contacts usagés grâce à notre boîte de maintenance 19104
Contacts isolés au touché par une plaque en polycarbonate transparent

Experimentierplatte montiert auf eine gestrichene Metalplatte
5 Versorgungs-Polklemmen zum Schrauben kompatibel mit Ø4mm Bananensteckern
Widerstand gegen Materialermüdung: mehr als 25000 Kontaktierungen (in normale Nutzungsbedingungen)
Auswechslung die gebrauchten Kontakte dank unser Instandhaltungsbox 19104
Isolierte Kontakte durch eine Transparente Polycarbonate platte

Reference
Référence
Bestell.-Nr.

19109



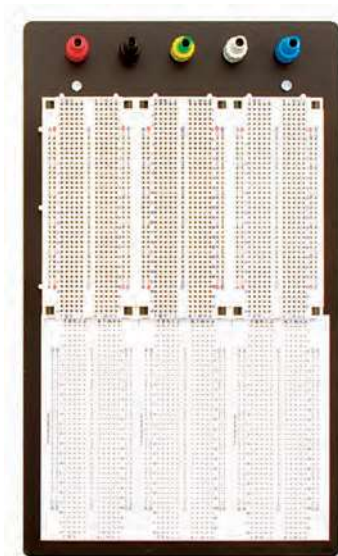


DIDACTIC ACCESSORIES • ACCESSOIRES DIDACTIQUE • DIDAKTIK MESSZUBEHÖR

Breadboards • Platines de test • Testplatten

TYPE 19111

SOLDERLESS BREADBOARD, 1665 CONTACT POINTS WITH A 2,54MM PITCH + 5 BINDING POSTS
PLATINE DE TEST SANS SOUDURE, 1665 POINTS DE CONTACT AU PAS DE 2,54MM + 5 BORNES DE LIAISON
LÖTFREIE TESTPLATTE, 1665 TESTPUNKTE AUF METALGEHÄUSE MIT 2,54MM ABSTAND + 5 POLKLEMMEN



Breadboard mounted on a painted metal plate
5 power supply binding posts complying with Ø4mm banana plugs
Contact life expectancy: about 25000 operations (in normal conditions of use)
Replacement of the damaged contacts thanks to our maintenance box 19104
Insulated contacts through a transparent polycarbonate plate

Platine d'essais montée sur une plaque de support en métal peint

5 bornes d'alimentation à visser compatible fiche banane Ø4mm

Nombre de manœuvres : plus de 25000 cycles (en conditions normales d'utilisation)

Remplacement des contacts usagés grâce à notre boîte de maintenance 19104

Contacts isolés au touché par une plaque en polycarbonate transparent

Experimentierplatte montiert auf eine gestrichene Metalplatte

5 Versorgungs-Polklemmen zum Schrauben kompatibel mit Ø4mm Bananensteckern

Widerstand gegen Materialermüdung: mehr als 25000 Kontaktierungen (in normale Nutzungsbedingungen)

Auswechslung die gebrauchten Kontakte dank unser Instandhaltungsbox 19104

Isolierte Kontakte durch eine Transparente Polycarbonate platte

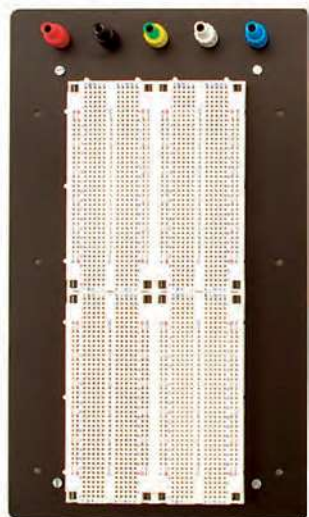
Reference
Référence
Bestell.-Nr.

19111



TYPE 19113

SOLDERLESS BREADBOARD, 2220 CONTACT POINTS WITH A 2,54MM PITCH + 5 BINDING POSTS
PLATINE DE TEST SANS SOUDURE, 2220 POINTS DE CONTACT AU PAS DE 2,54MM + 5 BORNES DE LIAISON
LÖTFREIE TESTPLATTE, 2220 TESTPUNKTE AUF METALGEHÄUSE MIT 2,54MM ABSTAND + 5 POLKLEMMEN



Breadboard mounted on a painted metal plate
5 power supply binding posts complying with Ø4mm banana plugs
Contact life expectancy: about 25000 operations (in normal conditions of use)
Replacement of the damaged contacts thanks to our maintenance box 19104
Insulated contacts through a transparent polycarbonate plate

Platine d'essais montée sur une plaque de support en métal peint

5 bornes d'alimentation à visser compatible fiche banane Ø4mm

Nombre de manœuvres : plus de 25000 cycles (en conditions normales d'utilisation)

Remplacement des contacts usagés grâce à notre boîte de maintenance 19104

Contacts isolés au touché par une plaque en polycarbonate transparent

Experimentierplatte montiert auf eine gestrichene Metalplatte

5 Versorgungs-Polklemmen zum Schrauben kompatibel mit Ø4mm Bananensteckern

Widerstand gegen Materialermüdung: mehr als 25000 Kontaktierungen (in normale Nutzungsbedingungen)

Auswechslung die gebrauchten Kontakte dank unser Instandhaltungsbox 19104

Isolierte Kontakte durch eine Transparente Polycarbonate platte

Reference
Référence
Bestell.-Nr.

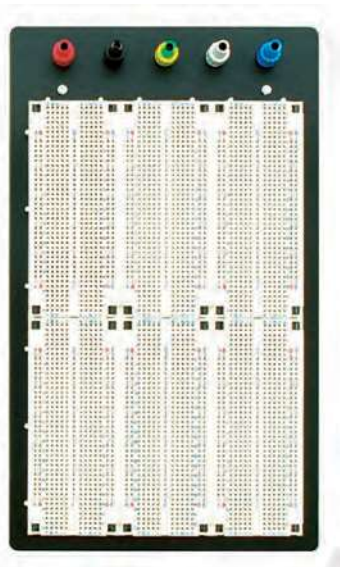
19113





TYPE 19115

SOLDERLESS BREADBOARD, 3330 CONTACT POINTS WITH A 2,54MM PITCH + 5 BINDING POSTS
PLATINE DE TEST SANS SOUDURE, 3330 POINTS DE CONTACT AU PAS DE 2,54MM + 5 BORNES DE LIAISON
LÖTFREIE TESTPLATTE, 3330 TESTPUNKTE AUF METALGEHÄUSE MIT 2,54MM ABSTAND + 5 POLKLEMMEN



Breadboard mounted on a painted metal plate
5 power supply binding posts complying with Ø4mm banana plugs
Contact life expectancy: about 25000 operations (in normal conditions of use)
Replacement of the damaged contacts thanks to our maintenance box 19104
Insulated contacts through a transparent polycarbonate plate

Platine d'essais montée sur une plaque de support en métal peint
5 bornes d'alimentation à visser compatible fiche banane Ø4mm
Nombre de manœuvres : plus de 25000 cycles (en conditions normales d'utilisation)
Remplacement des contacts usagés grâce à notre boîte de maintenance 19104
Contacts isolés au touché par une plaque en polycarbonate transparent

Experimentierplatte montiert auf eine gestrichene Metalplatte
5 Versorgungs-Polklemmen zum Schrauben kompatibel mit Ø4mm Bananensteckern
Widerstand gegen Materialermüdung: mehr als 25000 Kontaktierungen (in normale Nutzungsbedingungen)
Auswechslung die gebrauchten Kontakte dank unser Instandhaltungsbox 19104
Isolierte Kontakte durch eine Transparente Polycarbonate platte

Reference
Référence
Bestell.-Nr.

19115



TYPE 19104

BREADBOARD MAINTENANCE SET
KIT DE MAINTENANCE PLATINE DE TEST
TESTPLATTEN INSTANDHALTUNGSSET



Composition = 1 input of 25 contacts + 5 distributions each 5 contacts + 1 m x 10 colours of connecting cable
Composition = 1 alimentation 25 points + 5 distributions 5 points + 1 m x 10 couleurs de câble connexion
Inhalt = Eine 25 Kontakte Versorgung + 5x 5-Kontakte Verteilung + 1 m Verbindungslitze x 10 Farben

Reference
Référence
Bestell.-Nr.

19104



Contact parts
Contacts
Kontaktteile

Cupronickel



TYPE 19106

PAPERBLOC FOR CIRCUIT TRANSCRIPTION
BLOC PAPIER POUR TRANSCRIPTION DES CIRCUITS
PAPIERBLOCK FÜR DIE DARSTELLUNG DES SCHALTUNGS-AUFBAUS



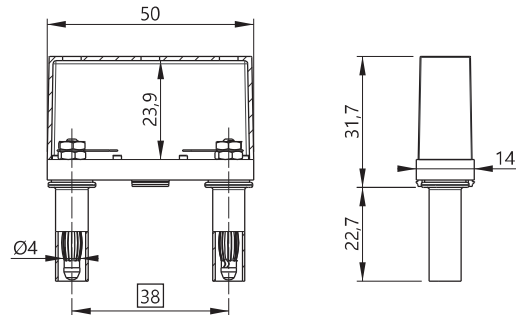
Reference
Référence
Bestell.-Nr.

19106



TYPE 21109

Ø4MM TWO-POLE COMPONENT-HOLDER, 38MM DISTANCE / SOLDERING LUG TERMINAL
 PORTE-COMPOSANTS 2 PÔLES Ø4MM, ENTRAXE 38MM / RACCORD SOUDURE SUR COSSES
 Ø4MM ZWEIPOLIGER KOMPONENTENHALTER, 38 MM ABSTAND / LÖTANSCHLUSS AUF KABELSCHUHEN



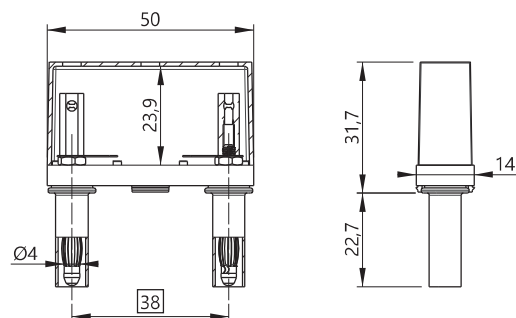
Reference
Référence
Bestell-Nr **21109-S**

Rated voltage Tension assignée Bemessungsspannung	Rated current Intensité assignée Bemessungsstrom	Contact parts Contacts Kontaktteile	Insulation Isolant Isolierteile
≤30VAC ≤60VDC	20A	Ni coated brass Laiton nickelé Messing vernickelt	Polystyrene Polystyrène Polystyrol

x10

TYPE 21112

Ø4MM TWO-POLE COMPONENT-HOLDER, 38MM DISTANCE / SCREWING TERMINAL ON SPACERS
 PORTE-COMPOSANTS 2 PÔLES Ø4MM, ENTRAXE 38MM / RACCORD VIS SUR ENTRETOISES
 Ø4MM ZWEIPOLIGER KOMPONENTENHALTER, 38 MM ABSTAND / SCHRAUBANSCHLUSS AUF DINSTANZHÜLSEN



Reference
Référence
Bestell-Nr **21112-S**

Rated voltage Tension assignée Bemessungsspannung	Rated current Intensité assignée Bemessungsstrom	Contact parts Contacts Kontaktteile	Insulation Isolant Isolierteile
≤30VAC ≤60VDC	20A	Ni coated brass Laiton nickelé Messing vernickelt	Polystyrene Polystyrène Polystyrol

x10

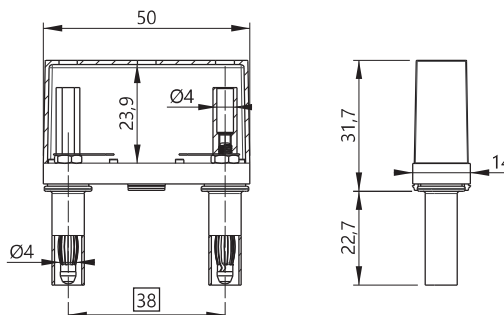


DIDACTIC ACCESSORIES • ACCESSOIRES DIDACTIQUE • DIDAKTIK
MESSZUBEHÖR

Component-holders • Porte-composants • Komponententhalter

TYPE 21115

Ø4MM STACKABLE TWO-POLE COMPONENT-HOLDER, 38MM DISTANCE / SOLDERING LUG TERMINAL
PORTE-COMPOSANTS 2 PÔLES Ø4MM, ENTRAXE 38MM EMPILABLE / RACCORD SOUDURE SUR COSSES
Ø4MM STAPELBARER ZWEIPOLIGER KOMPONENTENHALTER, 38 MM ABSTAND / LÖTANSCHLUSS AUF KABELSCHUHEN



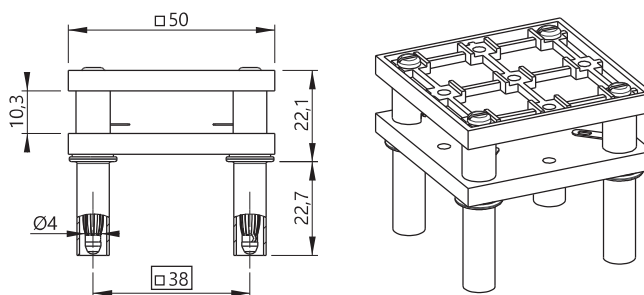
Reference
Référence
Bestell-Nr | 21115-S

Rated voltage Tension assignée Bemessungsspannung	Rated current Intensité assignée Bemessungsstrom	Contact parts Contacts Kontaktteile	Insulation Isolant Isolierteile
≤30VAC ≤60VDC	20A	Ni coated brass Laiton nickelé Messing vernickelt	Polystyrene Polystyrène Polystyrol

x10

TYPE 21118

Ø4MM FOUR-POLE COMPONENT-HOLDER, 38MM DISTANCE / SOLDERING TERMINAL
PORTE-COMPOSANTS 4 PÔLES Ø4MM, ENTRAXE 38MM / RACCORD SOUDURE
Ø4MM VIERPOLIGER KOMPONENTENHALTER, 38 MM ABSTAND / LÖTANSCHLUSS



Reference
Référence
Bestell-Nr | 21118-S

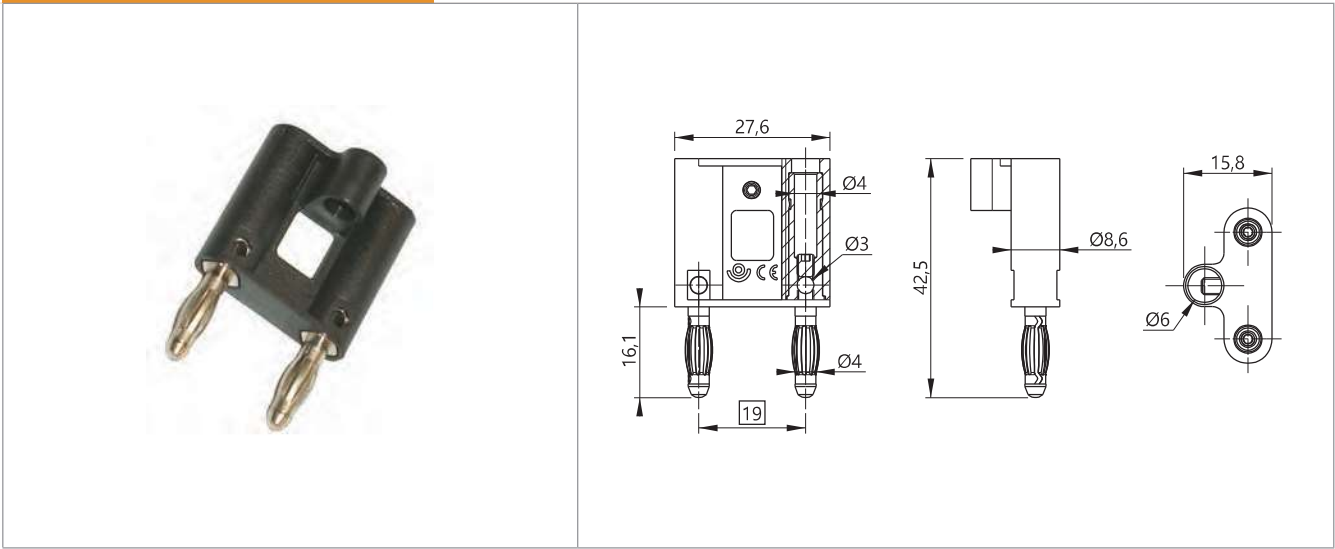
Rated voltage Tension assignée Bemessungsspannung	Rated current Intensité assignée Bemessungsstrom	Contact parts Contacts Kontaktteile	Insulation Isolant Isolierteile
≤30VAC ≤60VDC	20A	Ni coated brass Laiton nickelé Messing vernickelt	Polystyrene Polystyrène Polystyrol

x10



TYPE **21122**

Ø4MM TWO-POLE COMPONENT-HOLDER, 19MM DISTANCE / SCREWING TERMINAL
PORTE-COMPOSANTS 2 PÔLES Ø4MM, ENTRAXE 19MM / RACCORD PAR VIS
Ø4MM ZWEIPOLIGER KOMPONENTENHALTER, 19 MM ABSTAND / SCHRAUBANSCHLUSS



Reference
Référence **21122**
 Bestell-Nr

Rated voltage Tension assignée Bemessungsspannung	Rated current Intensité assignée Bemessungsstrom	Contact parts Contacts Kontaktteile	Insulation Isolant Isolierteile	Colours [#] Couleurs [#] Farben [#]
≤30VAC ≤60VDC	20A	Ni coated brass (AuNi on request) Laiton nickelé (AuNi sur demande) Messing vernickelt (AuNi auf Anfrage)	PP	R N 2 0

x10