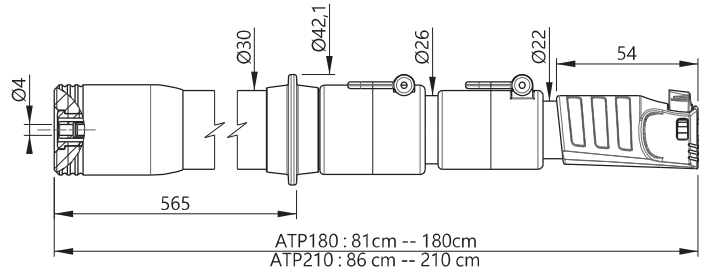




TYPE
ATP180 & 210

PREMIUM THREE SEGMENTS TELESCOPIC PROBE / Ø4MM SOCKET
PERCHETTE TÉLESCOPIQUE PREMIUM 3 BRINS / RACCORD Ø4MM
PREMIUM DREITEILIGER TELESKOPSTAB / Ø4MM ANSCHLUSS



Reference Référence Bestell.-Nr.	Lengths Longueurs Längen [cm]	Rated voltage Tension assignée Bemessungsspannung	Rated current Intensité assignée Bemessungsstrom	Contact parts Contacts Kontaktteile	Insulation Isolant Isolierteile
ATP180	[L1] : 81 cm (retracted • rétracté • Zurückgezogen) [L2] : 180 cm (deployed • déployé • Ausgezogen)	1000 V CAT IV	3A	Nickel-coated brass Laiton nickelé Messing vernickelt	Epoxy resin Résine Epoxy Epoxy resin
ATP210	[L1] : 86 cm (retracted • rétracté • Zurückgezogen) [L2] : 210 cm (deployed • déployé • Ausgezogen)	1000 V CAT IV	3A	Nickel-coated brass Laiton nickelé Messing vernickelt	Epoxy resin Résine Epoxy Epoxy resin



New generation telescopic probe equipped with a test tip holder with press button, and a quick locking system with lever.
Perche télescopique nouvelle génération dotée d'un embout porte pointe à bouton poussoir ainsi qu'un verrouillage rapide à levier.
Neue Teleskopstab Generation mit einen Prüfspitzen-halter mit Drucktaste und einen blockier-system durch Hebel ausgestattet.

TYPE **BAG1**

TRANSPORT BAG FOR TELESCOPIC PROBES (TELESCOIC PROBE NOT INCLUDED)
SACOCHE DE TRANSPORT POUR PERCHETTES (PERCHETTE NON INCLUE)
SCHUTZTASCHE FÜR TELESKOPSTÄBE (TELESKOPSTAB NICHT ENTHALTEN)



Reference
Référence
Bestell.-Nr. **BAG1**

Material
Matière
Material

Polyester

Dimensions
Dimensions
Abmessungen

910 x 130 mm



Space for telescopic probe storage and test tip
Espace pour stockage perche et emplacement pour pointe
Raum für Teleskopstab und Messspitze



TYPE BAG2

EXTENDED TRANSPORT BAG FOR TELESCOPIC PROBES (TELESCOIC PROBE NOT INCLUDED)
HOUSSE DE TRANSPORT POUR PERCHETTES (PERCHETTE NON INCLUE)
LÄNGERE SCHUTZTASCHE FÜR TELESKOPSTÄBE (TELESKOPSTAB NICHT ENTHALTEN)



Reference
Référence
Bestell-Nr | **BAG2**

Material
Matière
Material

Dimensions
Dimensions
Abmessungen

Polyester

940 x 170 mm

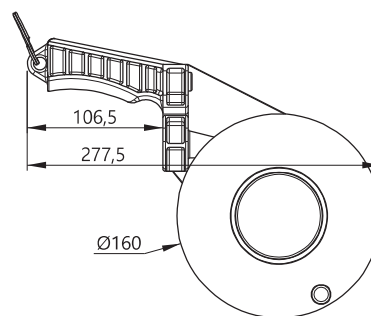
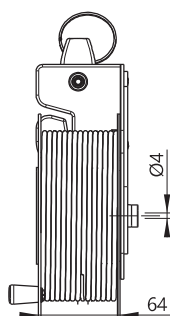


x1

Two spaces for telescopic probe storage and one for test tip (PerchTele / ATP85 + ATP)
Deux espaces pour stockage perche et emplacement pour pointe (PerchTele / ATP85 + ATP)
Zwei Räume für Teleskopstab und einen raum für Messspitze (PerchTele / ATP85 + ATP)

TYPE X-Reel

CABLE REEL WITH HANDLE AND STRAP / Ø4MM SOCKET AND PLUG
ENROULEUR DE CÂBLE AVEC POIGNÉE ET SANGLE / RACCORD FEMELLE ET CONNECTEUR
MÂLE Ø4MM
KABELTROMMEL MIT HANDGRIFF UND TRAGEGURT / Ø4MM BUCHSENANSCHLUSS UND
STECKER



Reference
Référence
Bestell-Nr | **X-Reel231[X]F4-30-#**

Lengths
Longueurs
Längen
[cm]

Rated voltage
Tension assignée
Bemessungsspannung

Rated current
Intensité assignée
Bemessungsstrom

Contact parts
Contacts
Kontaktteile

Insulation
Isolant
Isolierteile

Colours [#]
Couleurs [#]
Farben [#]

30 m	1000 V CAT III	2A Cable reeled • 36A with a 2,5mm ² cable fully unreeled 2A Câble enroulé • 36A avec câble 2,5mm ² totalément déroulé 2A Kabel aufgerollt • 36A mit 2,5mm ² Kabel total ausgerollt	Nickel-coated brass Laiton nickelé Messing vernickelt	ABS - PE	<table border="1"> <tbody> <tr> <td>R</td> <td>N</td> <td>BL</td> </tr> <tr> <td>2</td> <td>0</td> <td>6</td> </tr> <tr> <td>V</td> <td>J</td> <td>BC</td> </tr> <tr> <td>5</td> <td>4</td> <td>9</td> </tr> </tbody> </table>	R	N	BL	2	0	6	V	J	BC	5	4	9
R	N	BL															
2	0	6															
V	J	BC															
5	4	9															

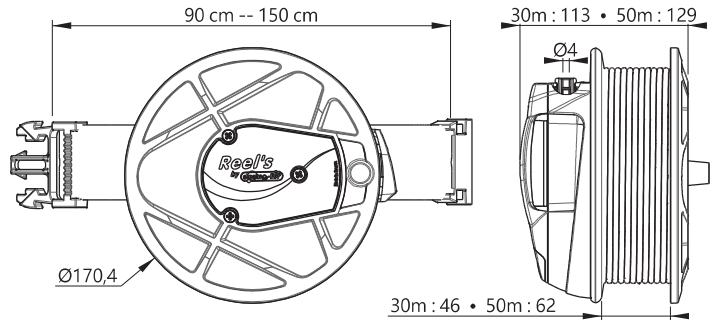


x1



TYPE STB-Reel

CABLE REEL WITH BELT / TWO Ø4MM SOCKETS AND ONE PLUG
 ENROULEUR DE CÂBLE AVEC CEINTURE / DEUX RACCORDS FEMELLE ET CONNECTEUR MÂLE Ø4MM
 KABELTROMMEL MIT GURT / ZWEI Ø4MM BUCHSENANSCHLÜSSE UND EIN STECKER



Reference
Référence
Bestell-Nr

STB-Reel231[X]-[L]-#

Wire
Câble
Litze

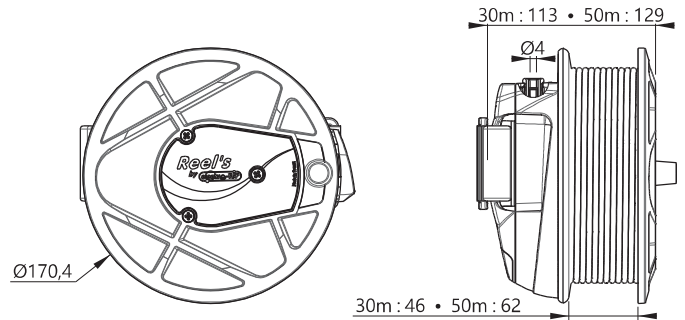
PVC [X] : 0,75mm² [0] • 1mm² [2] • 1,5mm² [5] • 2,5mm² [7]
 SIL [X] : 0,75mm² [1] • 1mm² [9] • 1,5mm² [3] • 2,5mm² [4]

Lengths Longueurs Längen [cm]	Rated voltage Tension assignée Bemessungsspannung	Rated current Intensité assignée Bemessungsstrom	Contact parts Contacts Kontaktteile	Insulation Isolant Isolierteile	Colours [#] Couleurs [#] Farben [#]												
30 m 50 m	1000 V CAT III	2A Cable reeled • 36A with a 2,5mm ² cable fully unreeled 2A Câble enroulé • 36A avec câble 2,5mm ² totalement déroulé 2A Kabel aufgerollt • 36A mit 2,5mm ² Kabel total ausgerollt	Nickel-coated brass Laiton nickelé Messing vernickelt	ABS UL94 v0	<table border="1"> <tr> <td>R</td> <td>N</td> <td>BL</td> </tr> <tr> <td>2</td> <td>0</td> <td>6</td> </tr> <tr> <td>V</td> <td>J</td> <td>BC</td> </tr> <tr> <td>5</td> <td>4</td> <td>9</td> </tr> </table>	R	N	BL	2	0	6	V	J	BC	5	4	9
R	N	BL															
2	0	6															
V	J	BC															
5	4	9															



TYPE STH-Reel

CABLE REEL WITH HANDBELT / TWO Ø4MM SOCKETS AND ONE PLUG
 ENROULEUR DE CÂBLE AVEC CEINTURE / DEUX RACCORDS FEMELLE ET CONNECTEUR MÂLE Ø4MM
 KABELTROMMEL MIT GURT / ZWEI Ø4MM BUCHSENANSCHLÜSSE UND EIN STECKER



Reference
Référence
Bestell-Nr

STH-Reel231[X]-[L]-#

Lengths Longueurs Längen [cm]	Rated voltage Tension assignée Bemessungsspannung	Rated current Intensité assignée Bemessungsstrom	Contact parts Contacts Kontaktteile	Insulation Isolant Isolierteile	Colours [#] Couleurs [#] Farben [#]												
30 m 50 m	1000 V CAT III	2A Cable reeled • 36A with a 2,5mm ² cable fully unreeled 2A Câble enroulé • 36A avec câble 2,5mm ² totalement déroulé 2A Kabel aufgerollt • 36A mit 2,5mm ² Kabel total ausgerollt	Nickel-coated brass Laiton nickelé Messing vernickelt	ABS UL94 v0	<table border="1"> <tr> <td>R</td> <td>N</td> <td>BL</td> </tr> <tr> <td>2</td> <td>0</td> <td>6</td> </tr> <tr> <td>V</td> <td>J</td> <td>BC</td> </tr> <tr> <td>5</td> <td>4</td> <td>9</td> </tr> </table>	R	N	BL	2	0	6	V	J	BC	5	4	9
R	N	BL															
2	0	6															
V	J	BC															
5	4	9															

