

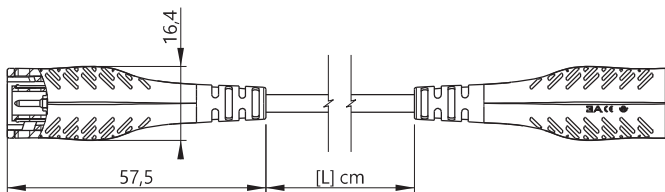


BNC / HF

Test lead • Cordons de mesure • Messleitungen

TYPE 7150-50Ω

50Ω MALE BNC PLUGS
FICHES BNC 50Ω MÂLES
50Ω BNC STECKERN BEIDSEITIG



Reference
Référence
Bestell-Nr **7150IEC-50-[L]-#**

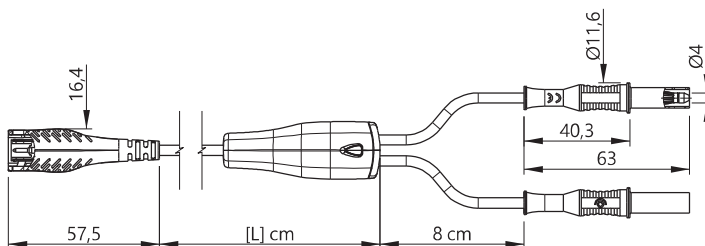
Wire
Câble
Litze 50 Ohm Ø3,9mm

Lengths Longueurs Längen [cm]	Rated voltage Tension assignée Bemessungsspannung	Rated current Intensité assignée Bemessungsstrom	Contact parts Contacts Kontaktteile	Insulation Isolant Isolierteile	Colours [#] Couleurs [#] Farben [#]												
100 200	1 000 V CAT II	3A	Ground : Brass / Ni coated - Conductor : Brass Au Masse : Laiton / Revêtement Ni - Conducteur : Laiton / Revêtement Au Masse : Messing vernickelt - Leiter : Messing vergoldet	PP	<table border="1"> <tr> <td>R</td> <td>N</td> <td>BL</td> </tr> <tr> <td>2</td> <td>0</td> <td>6</td> </tr> <tr> <td>V</td> <td>J</td> <td>BC</td> </tr> <tr> <td>5</td> <td>4</td> <td>9</td> </tr> </table>	R	N	BL	2	0	6	V	J	BC	5	4	9
R	N	BL															
2	0	6															
V	J	BC															
5	4	9															

x10

TYPE 7166IEC

50Ω BNC PLUG / TWO Ø4MM STRAIGHT SAFETY BANANA PLUGS
CONNECTEUR BNC 50Ω MÂLE / DEUX FICHES BANANES MÂLES Ø4MM DROITES DE SÉCURITÉ
50Ω BNC STECKER / ZWEI Ø4MM GERADE SICHERHEITS-BANANENSTECKERN

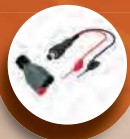


Reference
Référence
Bestell-Nr **7166IEC-50-[L]-#**

Wire
Câble
Litze 50 Ohm Ø3,9mm

Lengths Longueurs Längen [cm]	Rated voltage Tension assignée Bemessungsspannung	Rated current Intensité assignée Bemessungsstrom	Contact parts Contacts Kontaktteile	Insulation Isolant Isolierteile	Colours [#] Couleurs [#] Farben [#]												
100 200	1 000 V CAT II	3A	Ground : Brass / Ni coated - Conductor : Brass Au Masse : Laiton / Revêtement Ni - Conducteur : Laiton / Revêtement Au Masse : Messing vernickelt - Leiter : Messing vergoldet	PP	<table border="1"> <tr> <td>R</td> <td>N</td> <td>BL</td> </tr> <tr> <td>2</td> <td>0</td> <td>6</td> </tr> <tr> <td>V</td> <td>J</td> <td>BC</td> </tr> <tr> <td>5</td> <td>4</td> <td>9</td> </tr> </table>	R	N	BL	2	0	6	V	J	BC	5	4	9
R	N	BL															
2	0	6															
V	J	BC															
5	4	9															

x10

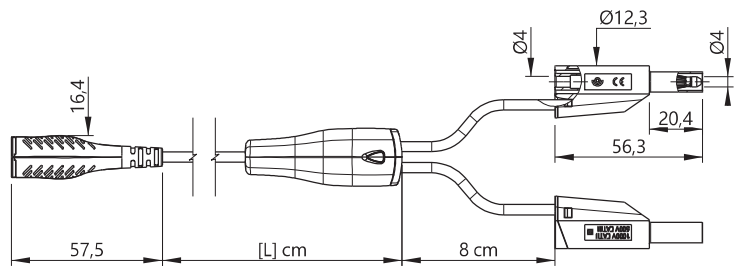


BNC / HF

Test lead • Cordons de mesure • Messleitungen

TYPE 7176IEC

50Ω BNC PLUG / TWO Ø4MM STACKABLE SAFETY BANANA PLUGS
CONNECTEUR BNC 50Ω MÂLE / DEUX FICHES BANANES MÂLES Ø4MM EMPILABLES DE SÉCURITÉ
50Ω BNC STECKER / ZWEI Ø4MM STAPELBARER SICHERHEITS-BANANENSTECKERN



Reference
Référence
Bestell-Nr

7176IEC-50-[L]-#

Wire
Câble
Litze

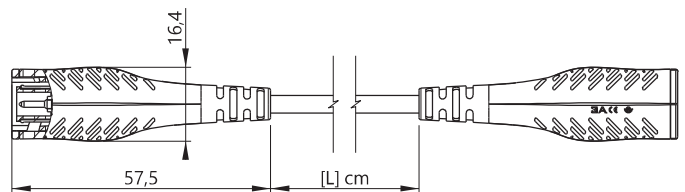
50 Ohm Ø3,9mm

Lengths Longueurs Längen [cm]	Rated voltage Tension assignée Bemessungsspannung	Rated current Intensité assignée Bemessungsstrom	Contact parts Contacts Kontaktteile	Insulation Isolant Isolierteile	Colours [#] Couleurs [#] Farben [#]												
100 200	1 000 V CAT II	3A	Ground : Brass / Ni coated - Conductor : Brass Au Masse : Laiton / Revêtement Ni - Conducteur : Laiton / Revêtement Au Masse : Messing vernickelt - Leiter : Messing vergoldet	PP	<table border="1"> <tr> <td>R</td> <td>N</td> <td>BL</td> </tr> <tr> <td>2</td> <td>0</td> <td>6</td> </tr> <tr> <td>V</td> <td>J</td> <td>BC</td> </tr> <tr> <td>5</td> <td>4</td> <td>9</td> </tr> </table>	R	N	BL	2	0	6	V	J	BC	5	4	9
R	N	BL															
2	0	6															
V	J	BC															
5	4	9															

x10

TYPE 7150-75Ω

75Ω MALE BNC PLUGS
FICHES BNC 75Ω MÂLES
75Ω BNC STECKERN BEIDSEITIG



Reference
Référence
Bestell-Nr

7150-75-[L]-#

Wire
Câble
Litze

75 Ohm Ø3,9mm

Lengths Longueurs Längen [cm]	Rated voltage Tension assignée Bemessungsspannung	Rated current Intensité assignée Bemessungsstrom	Contact parts Contacts Kontaktteile	Insulation Isolant Isolierteile	Colours [#] Couleurs [#] Farben [#]												
100 200	≤30VAC ≤60VDC	3A	Ground : Brass / Ni coated - Conductor : Brass Au Masse : Laiton / Revêtement Ni - Conducteur : Laiton / Revêtement Au Masse : Messing vernickelt - Leiter : Messing vergoldet	PP	<table border="1"> <tr> <td>R</td> <td>N</td> <td>BL</td> </tr> <tr> <td>2</td> <td>0</td> <td>6</td> </tr> <tr> <td>V</td> <td>J</td> <td>BC</td> </tr> <tr> <td>5</td> <td>4</td> <td>9</td> </tr> </table>	R	N	BL	2	0	6	V	J	BC	5	4	9
R	N	BL															
2	0	6															
V	J	BC															
5	4	9															

x10

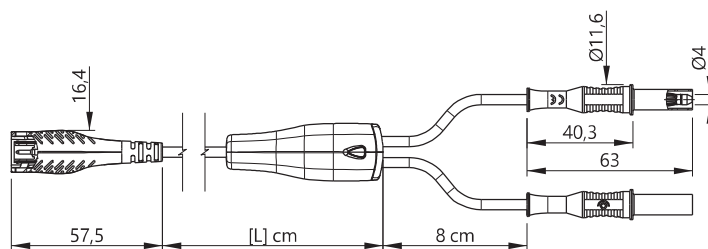


BNC / HF

Test lead • Cordons de mesure • Messleitungen

TYPE 7166

75Ω BNC PLUG / TWO Ø4MM STRAIGHT SAFETY BANANA PLUGS
CONNECTEUR BNC 75Ω MÂLE / DEUX FICHES BANANES MÂLES Ø4MM DROITES DE SÉCURITÉ
 75Ω BNC STECKER / ZWEI Ø4MM GERADE SICHERHEITS-BANANENSTECKERN



Reference
Référence
Bestell-Nr **7166-75-[L]-#**

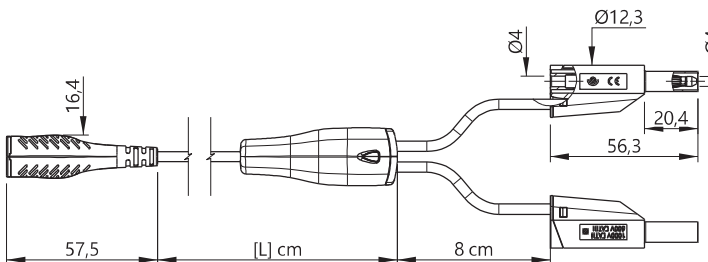
Wire
Câble
Litze 75 Ohm Ø3,9mm

Lengths Longueurs Längen [cm]	Rated voltage Tension assignée Bemessungsspannung	Rated current Intensité assignée Bemessungsstrom	Contact parts Contacts Kontaktteile	Insulation Isolant Isolierteile	Colours [#] Couleurs [#] Farben [#]												
100 200	≤30VAC ≤60VDC	3A	Ground : Brass / Ni coated - Conductor : Brass Au Masse : Laiton / Revêtement Ni - Conducteur : Laiton / Revêtement Au <i>Masse : Messing vernickelt - Leiter : Messing vergoldet</i>	PP	<table border="1"> <tr> <td>R</td> <td>N</td> <td>BL</td> </tr> <tr> <td>2</td> <td>0</td> <td>6</td> </tr> <tr> <td>V</td> <td>J</td> <td>BC</td> </tr> <tr> <td>5</td> <td>4</td> <td>9</td> </tr> </table>	R	N	BL	2	0	6	V	J	BC	5	4	9
R	N	BL															
2	0	6															
V	J	BC															
5	4	9															

x10

TYPE 7176

75Ω BNC PLUG / TWO Ø4MM STACKABLE SAFETY BANANA PLUGS
CONNECTEUR BNC 75Ω MÂLE / DEUX FICHES BANANES MÂLES Ø4MM EMPILABLES DE SÉCURITÉ
 75Ω BNC STECKER / ZWEI Ø4MM STAPELBARER SICHERHEITS-BANANENSTECKERN



Reference
Référence
Bestell-Nr **7176-75-[L]-#**

Wire
Câble
Litze 75 Ohm Ø3,9mm

Lengths Longueurs Längen [cm]	Rated voltage Tension assignée Bemessungsspannung	Rated current Intensité assignée Bemessungsstrom	Contact parts Contacts Kontaktteile	Insulation Isolant Isolierteile	Colours [#] Couleurs [#] Farben [#]												
100 200	≤30VAC ≤60VDC	3A	Ground : Brass / Ni coated - Conductor : Brass Au Masse : Laiton / Revêtement Ni - Conducteur : Laiton / Revêtement Au <i>Masse : Messing vernickelt - Leiter : Messing vergoldet</i>	PP	<table border="1"> <tr> <td>R</td> <td>N</td> <td>BL</td> </tr> <tr> <td>2</td> <td>0</td> <td>6</td> </tr> <tr> <td>V</td> <td>J</td> <td>BC</td> </tr> <tr> <td>5</td> <td>4</td> <td>9</td> </tr> </table>	R	N	BL	2	0	6	V	J	BC	5	4	9
R	N	BL															
2	0	6															
V	J	BC															
5	4	9															

x10

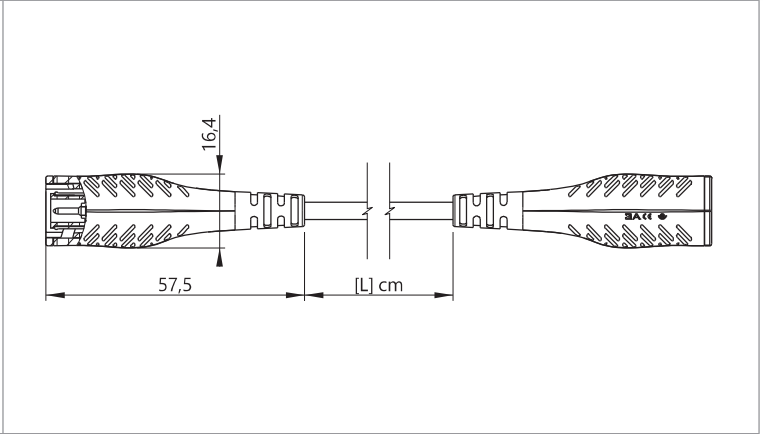


BNC / HF

Test lead • Cordons de mesure • Messleitungen

TYPE 8150

50Ω MALE BNC PLUGS - RG58
FICHES BNC 50Ω MÂLES - RG58
 50Ω BNC STECKER BEIDSEITIG - RG58

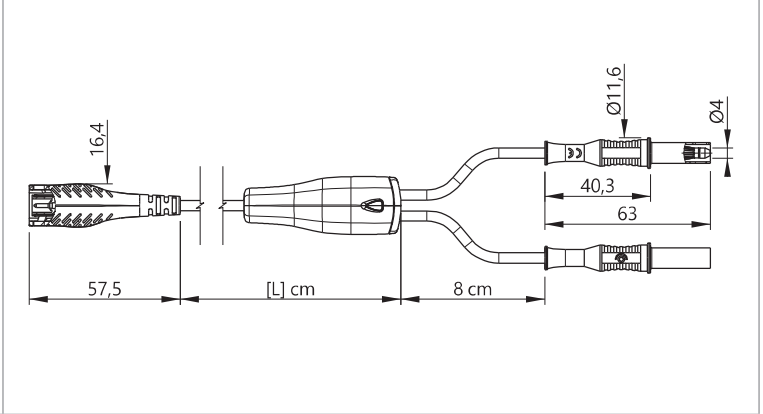


Reference Référence Bestell-Nr	8150-50-[L]-#		Wire Câble Litze	RG 58 (50 Ohm) Ø5,9mm													
Lengths Longueurs Längen [cm]	Rated voltage Tension assignée Bemessungsspannung	Rated current Intensité assignée Bemessungsstrom	Contact parts Contacts Kontaktteile	Insulation Isolant Isolierteile	Colours [#] Couleurs [#] Farben [#]												
100 200	≤30VAC ≤60VDC	3A	Ground : Brass / Ni coated - Conductor : Brass Au Masse : Laiton / Revêtement Ni - Conducteur : Laiton / Revêtement Au Masse : Messing vernickelt - Leiter : Messing vergoldet	PP	<table border="1"> <tr> <td>R</td> <td>N</td> <td>BL</td> </tr> <tr> <td>2</td> <td>0</td> <td>6</td> </tr> <tr> <td>V</td> <td>J</td> <td>BC</td> </tr> <tr> <td>5</td> <td>4</td> <td>9</td> </tr> </table>	R	N	BL	2	0	6	V	J	BC	5	4	9
R	N	BL															
2	0	6															
V	J	BC															
5	4	9															

x10

TYPE 8166

50Ω BNC PLUG / TWO Ø4MM STRAIGHT SAFETY BANANA PLUGS - RG58
CONNECTEUR BNC 50Ω MÂLE / DEUX FICHES BANANES MÂLES Ø4MM DROITES DE SÉCURITÉ - RG58
 50Ω BNC STECKER / ZWEI Ø4MM GERADE SICHERHEITS-BANANENSTECKER - RG58



Reference Référence Bestell-Nr	8166-50-[L]-#		Wire Câble Litze	RG 58 (50 Ohm) Ø5,9mm													
Lengths Longueurs Längen [cm]	Rated voltage Tension assignée Bemessungsspannung	Rated current Intensité assignée Bemessungsstrom	Contact parts Contacts Kontaktteile	Insulation Isolant Isolierteile	Colours [#] Couleurs [#] Farben [#]												
100 200	≤30VAC ≤60VDC	3A	Ground : Brass / Ni coated - Conductor : Brass Au Masse : Laiton / Revêtement Ni - Conducteur : Laiton / Revêtement Au Masse : Messing vernickelt - Leiter : Messing vergoldet	PP	<table border="1"> <tr> <td>R</td> <td>N</td> <td>BL</td> </tr> <tr> <td>2</td> <td>0</td> <td>6</td> </tr> <tr> <td>V</td> <td>J</td> <td>BC</td> </tr> <tr> <td>5</td> <td>4</td> <td>9</td> </tr> </table>	R	N	BL	2	0	6	V	J	BC	5	4	9
R	N	BL															
2	0	6															
V	J	BC															
5	4	9															

x10

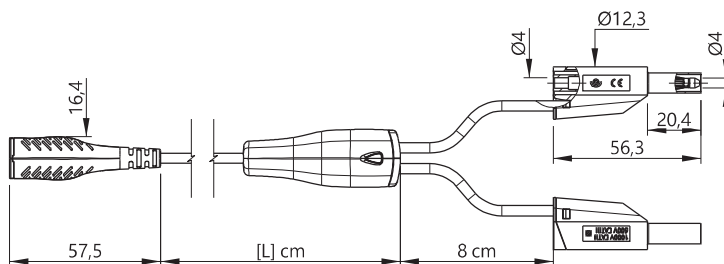


BNC / HF

Test lead • Cords de mesure • Messleitungen

TYPE 8176

MALE 50Ω BNC PLUG / TWO Ø4MM STACKABLE SAFETY BANANA PLUGS - RG58
CONNECTEUR BNC 50Ω MÂLE / DEUX FICHES BANANES MÂLES Ø4MM EMPILABLES DE SÉCURITÉ - RG58
 50Ω BNC STECKER / ZWEI Ø4MM STAPELBARE SICHERHEITS-BANANENSTECKERKERN - RG58



Reference
Référence
Bestell-Nr **8176-50-[L]-#**

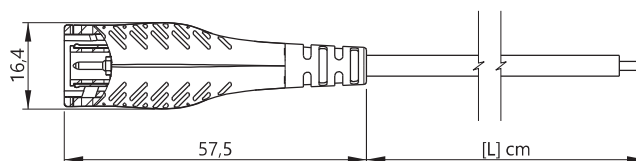
Wire
Câble
Litze RG 58 (50 Ohm) Ø5,9mm

Lengths Longueurs Längen [cm]	Rated voltage Tension assignée Bemessungsspannung	Rated current Intensité assignée Bemessungsstrom	Contact parts Contacts Kontaktteile	Insulation Isolant Isolierteile	Colours [#] Couleurs [#] Farben [#]												
100 200	≤30VAC ≤60VDC	3A	Ground : Brass / Ni coated - Conductor : Brass Au Masse : Laiton / Revêtement Ni - Conducteur : Laiton / Revêtement Au Masse : Messing vernickelt - Leiter : Messing vergoldet	PP	<table border="1"> <tr> <td>R</td> <td>N</td> <td>BL</td> </tr> <tr> <td>2</td> <td>0</td> <td>6</td> </tr> <tr> <td>V</td> <td>J</td> <td>BC</td> </tr> <tr> <td>5</td> <td>4</td> <td>9</td> </tr> </table>	R	N	BL	2	0	6	V	J	BC	5	4	9
R	N	BL															
2	0	6															
V	J	BC															
5	4	9															

x10

TYPE 7145

BNC PLUG / OPEN SIDE
CONNECTEUR BNC MÂLE / CÔTÉ OUVERT
 BNC STECKER / OFFENE SEITE

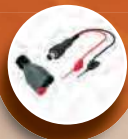


Reference
Référence
Bestell-Nr **7145-[X]-[L]-#**

Wire
Câble
Litze [X] : 50 Ohm [50] • 75 Ohm [75] / Ø3,9mm

Lengths Longueurs Längen [cm]	Rated voltage Tension assignée Bemessungsspannung	Rated current Intensité assignée Bemessungsstrom	Contact parts Contacts Kontaktteile	Insulation Isolant Isolierteile	Colours [#] Couleurs [#] Farben [#]												
100 200	≤30VAC ≤60VDC	3A	Ground : Brass / Ni coated - Conductor : Brass Au Masse : Laiton / Revêtement Ni - Conducteur : Laiton / Revêtement Au Masse : Messing vernickelt - Leiter : Messing vergoldet	PP	<table border="1"> <tr> <td>R</td> <td>N</td> <td>BL</td> </tr> <tr> <td>2</td> <td>0</td> <td>6</td> </tr> <tr> <td>V</td> <td>J</td> <td>BC</td> </tr> <tr> <td>5</td> <td>4</td> <td>9</td> </tr> </table>	R	N	BL	2	0	6	V	J	BC	5	4	9
R	N	BL															
2	0	6															
V	J	BC															
5	4	9															

x10

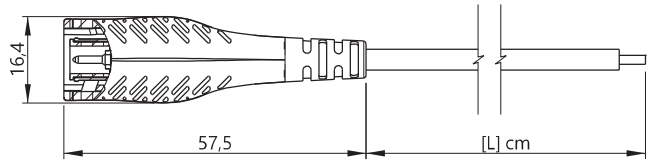


BNC / HF

Test lead • Cordons de mesure • Messleitungen

TYPE 8145

MALE BNC PLUG / OPEN SIDE - RG58
CONNECTEUR BNC MÂLE / CÔTÉ OUVERT - RG58
 BNC STECKER / OFFENE SEITE - RG58



Reference
Référence
Bestell-Nr

8145-50-[L]-#

Wire
Câble
Litze

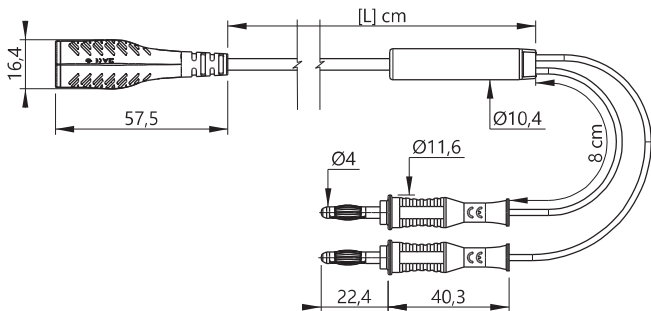
RG 58 (50 Ohm) Ø5,9mm

Lengths Longueurs Längen [cm]	Rated voltage Tension assignée Bemessungsspannung	Rated current Intensité assignée Bemessungsstrom	Contact parts Contacts Kontaktteile	Insulation Isolant Isolierteile	Colours [#] Couleurs [#] Farben [#]												
100 200	≤30VAC ≤60VDC	3A	Ground : Brass / Ni coated - Conductor : Brass Au Masse : Laiton / Revêtement Ni - Conducteur : Laiton / Revêtement Au Masse : Messing vernickelt - Leiter : Messing vergoldet	PP	<table border="1"> <tr> <td>R</td> <td>N</td> <td>BL</td> </tr> <tr> <td>2</td> <td>0</td> <td>6</td> </tr> <tr> <td>V</td> <td>J</td> <td>BC</td> </tr> <tr> <td>5</td> <td>4</td> <td>9</td> </tr> </table>	R	N	BL	2	0	6	V	J	BC	5	4	9
R	N	BL															
2	0	6															
V	J	BC															
5	4	9															

x10

TYPE 7160

BNC PLUG / TWO Ø4MM STRAIGHT BANANA PLUGS
CONNECTEUR BNC MÂLE / DEUX FICHES BANANES MÂLES Ø4MM DROITES
 BNC STECKER / ZWEI Ø4MM GERADE BANANENSTECKERN



Reference
Référence
Bestell-Nr

7160-[X]-[L]-#

Wire
Câble
Litze

[X] : 50 Ohm [50] • 75 Ohm [75] / Ø3,9mm

Lengths Longueurs Längen [cm]	Rated voltage Tension assignée Bemessungsspannung	Rated current Intensité assignée Bemessungsstrom	Contact parts Contacts Kontaktteile	Insulation Isolant Isolierteile	Colours [#] Couleurs [#] Farben [#]												
100 200	≤30VAC ≤60VDC	3A	Ground : Brass / Ni coated - Conductor : Brass Au Masse : Laiton / Revêtement Ni - Conducteur : Laiton / Revêtement Au Masse : Messing vernickelt - Leiter : Messing vergoldet	PP	<table border="1"> <tr> <td>R</td> <td>N</td> <td>BL</td> </tr> <tr> <td>2</td> <td>0</td> <td>6</td> </tr> <tr> <td>V</td> <td>J</td> <td>BC</td> </tr> <tr> <td>5</td> <td>4</td> <td>9</td> </tr> </table>	R	N	BL	2	0	6	V	J	BC	5	4	9
R	N	BL															
2	0	6															
V	J	BC															
5	4	9															

x10

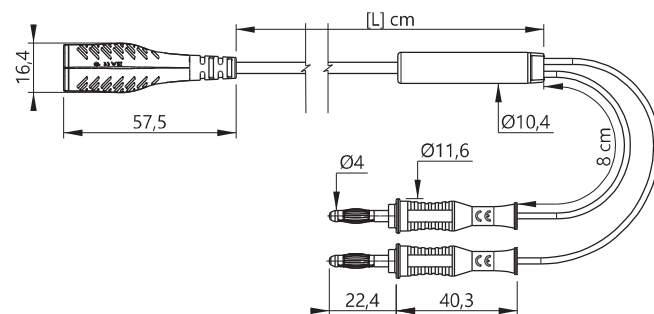


BNC / HF

Test lead • Cordons de mesure • Messleitungen

TYPE 8160

MALE BNC PLUG / TWO Ø4MM STRAIGHT BANANA PLUGS - RG58
CONNECTEUR BNC MÂLE / DEUX FICHES BANANES MÂLES Ø4MM DROITES - RG58
BNC STECKER / ZWEI Ø4MM GERADE BANANENSTECKER - RG58



Reference
Référence
Bestell-Nr **8160-50-[L]-#**

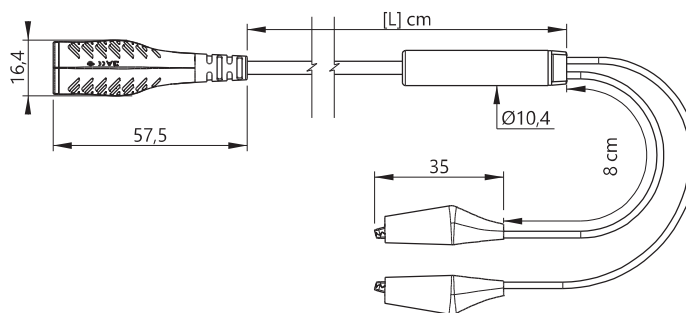
Wire
Câble
Litze RG 58 (50 Ohm) Ø5,9mm

Lengths Longueurs Längen [cm]	Rated voltage Tension assignée Bemessungsspannung	Rated current Intensité assignée Bemessungsstrom	Contact parts Contacts Kontaktteile	Insulation Isolant Isolierteile	Colours [#] Couleurs [#] Farben [#]												
100 200	≤30VAC ≤60VDC	3A	Ground : Brass / Ni coated - Conductor : Brass Au Masse : Laiton / Revêtement Ni - Conducteur : Laiton / Revêtement Au Masse : Messing vernickelt - Leiter : Messing vergoldet	PP	<table border="1"> <tr> <td>R</td> <td>N</td> <td>BL</td> </tr> <tr> <td>2</td> <td>0</td> <td>6</td> </tr> <tr> <td>V</td> <td>J</td> <td>BC</td> </tr> <tr> <td>5</td> <td>4</td> <td>9</td> </tr> </table>	R	N	BL	2	0	6	V	J	BC	5	4	9
R	N	BL															
2	0	6															
V	J	BC															
5	4	9															

x10

TYPE 7170

BNC PLUG / TWO CROCODILE CLIPS
CONNECTEUR BNC MÂLE / DEUX PINCES CROCODILES
BNC STECKER / ZWEI KROKODILKLEMMEN

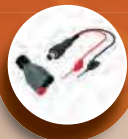


Reference
Référence
Bestell-Nr **7170-[X]-[L]-#**

Wire
Câble
Litze [X] : 50 Ohm [50] • 75 Ohm [75] / Ø3,9mm

Lengths Longueurs Längen [cm]	Rated voltage Tension assignée Bemessungsspannung	Rated current Intensité assignée Bemessungsstrom	Contact parts Contacts Kontaktteile	Insulation Isolant Isolierteile	Colours [#] Couleurs [#] Farben [#]												
100 200	≤30VAC ≤60VDC	3A	Ground : Brass / Ni coated - Conductor : Brass Au Masse : Laiton / Revêtement Ni - Conducteur : Laiton / Revêtement Au Masse : Messing vernickelt - Leiter : Messing vergoldet	PP	<table border="1"> <tr> <td>R</td> <td>N</td> <td>BL</td> </tr> <tr> <td>2</td> <td>0</td> <td>6</td> </tr> <tr> <td>V</td> <td>J</td> <td>BC</td> </tr> <tr> <td>5</td> <td>4</td> <td>9</td> </tr> </table>	R	N	BL	2	0	6	V	J	BC	5	4	9
R	N	BL															
2	0	6															
V	J	BC															
5	4	9															

x10

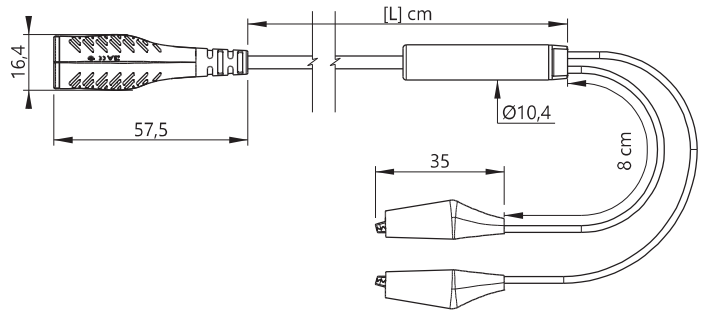


BNC / HF

Test lead • Cordons de mesure • Messleitungen

TYPE 8170

MALE BNC PLUG / TWO CROCODILE CLIPS - RG58
CONNECTEUR BNC MÂLE / DEUX PINCES CROCODILES - RG58
BNC STECKER / ZWEI KROKODILKLEMMEN - RG58



Reference
Référence
Bestell-Nr

8170-50-[L]-#

Wire
Câble
Litze

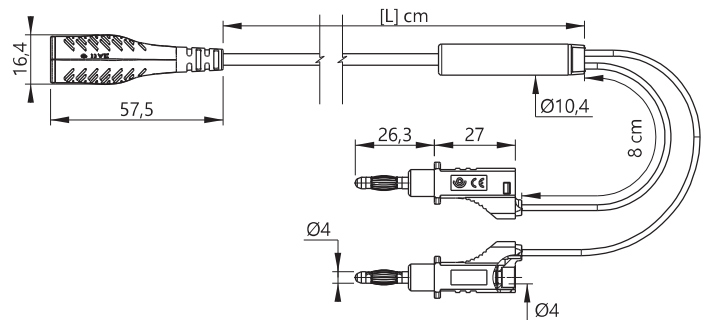
RG 58 (50 Ohm) Ø5,9mm

Lengths Longueurs Längen [cm]	Rated voltage Tension assignée Bemessungsspannung	Rated current Intensité assignée Bemessungsstrom	Contact parts Contacts Kontaktteile	Insulation Isolant Isolierteile	Colours [#] Couleurs [#] Farben [#]												
100 200	≤30VAC ≤60VDC	3A	Ground : Brass / Ni coated - Conductor : Brass Au Masse : Laiton / Revêtement Ni - Conducteur : Laiton / Revêtement Au Masse : Messing vernickelt - Leiter : Messing vergoldet	PP	<table border="1"> <tr> <td>R</td> <td>N</td> <td>BL</td> </tr> <tr> <td>2</td> <td>0</td> <td>6</td> </tr> <tr> <td>V</td> <td>J</td> <td>BC</td> </tr> <tr> <td>5</td> <td>4</td> <td>9</td> </tr> </table>	R	N	BL	2	0	6	V	J	BC	5	4	9
R	N	BL															
2	0	6															
V	J	BC															
5	4	9															

x10

TYPE 7175

MALE BNC PLUG / TWO Ø4MM STACKABLE BANANA PLUGS
CONNECTEUR BNC MÂLE / DEUX FICHES BANANES MÂLES Ø4MM EMPILABLES
BNC STECKER / ZWEI Ø4MM STAPELBARE BANANENSTECKERKERN



Reference
Référence
Bestell-Nr

7175-[X]-[L]-#

Wire
Câble
Litze

[X] : 50 Ohm [50] • 75 Ohm [75] / Ø3,9mm

Lengths Longueurs Längen [cm]	Rated voltage Tension assignée Bemessungsspannung	Rated current Intensité assignée Bemessungsstrom	Contact parts Contacts Kontaktteile	Insulation Isolant Isolierteile	Colours [#] Couleurs [#] Farben [#]												
100 200	≤30VAC ≤60VDC	3A	Ground : Brass / Ni coated - Conductor : Brass Au Masse : Laiton / Revêtement Ni - Conducteur : Laiton / Revêtement Au Masse : Messing vernickelt - Leiter : Messing vergoldet	PP	<table border="1"> <tr> <td>R</td> <td>N</td> <td>BL</td> </tr> <tr> <td>2</td> <td>0</td> <td>6</td> </tr> <tr> <td>V</td> <td>J</td> <td>BC</td> </tr> <tr> <td>5</td> <td>4</td> <td>9</td> </tr> </table>	R	N	BL	2	0	6	V	J	BC	5	4	9
R	N	BL															
2	0	6															
V	J	BC															
5	4	9															

x10

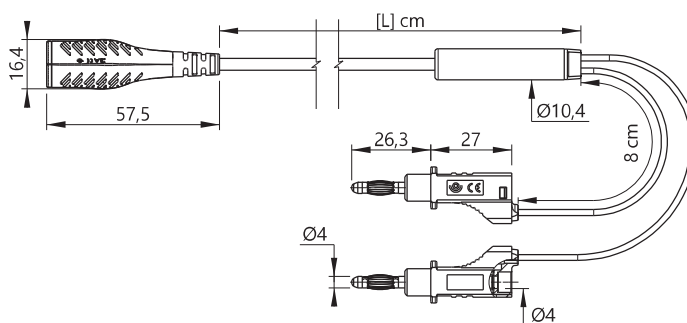


BNC / HF

Test lead • Cordons de mesure • Messleitungen

TYPE 8175

MALE BNC PLUG / TWO Ø4MM STACKABLE BANANA PLUGS - RG58
CONNECTEUR BNC MÂLE / DEUX FICHES BANANES MÂLES Ø4MM EMPILABLES - RG58
BNC STECKER / ZWEI Ø4MM STAPELBARE BANANENSTECKERN - RG58



Reference
Référence
Bestell-Nr

8175-50-[L]-#

Wire
Câble
Litze

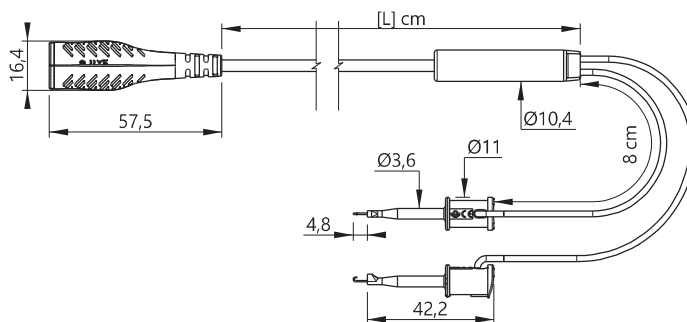
RG 58 (50 Ohm) Ø5,9mm

Lengths Longueurs Längen [cm]	Rated voltage Tension assignée Bemessungsspannung	Rated current Intensité assignée Bemessungsstrom	Contact parts Contacts Kontaktteile	Insulation Isolant Isolierteile	Colours [#] Couleurs [#] Farben [#]												
100 200	≤30VAC ≤60VDC	3A	Ground : Brass / Ni coated - Conductor : Brass Au Masse : Laiton / Revêtement Ni - Conducteur : Laiton / Revêtement Au Masse : Messing vernickelt - Leiter : Messing vergoldet	PP	<table border="1"> <tr> <td>R</td> <td>N</td> <td>BL</td> </tr> <tr> <td>2</td> <td>0</td> <td>6</td> </tr> <tr> <td>V</td> <td>J</td> <td>BC</td> </tr> <tr> <td>5</td> <td>4</td> <td>9</td> </tr> </table>	R	N	BL	2	0	6	V	J	BC	5	4	9
R	N	BL															
2	0	6															
V	J	BC															
5	4	9															

x10

TYPE 7180

BNC PLUG / TWO SMD TEST CLIPS
CONNECTEUR BNC MÂLE / DEUX PINCES DE TEST CMS
BNC STECKER / ZWEI SMD KLEMMPRÜFSPITZEN



Reference
Référence
Bestell-Nr

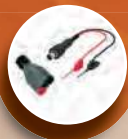
7180-[X]-[L]-#

Wire
Câble
Litze

[X] : 50 Ohm [50] • 75 Ohm [75] / Ø3,9mm

Lengths Longueurs Längen [cm]	Rated voltage Tension assignée Bemessungsspannung	Rated current Intensité assignée Bemessungsstrom	Contact parts Contacts Kontaktteile	Insulation Isolant Isolierteile	Colours [#] Couleurs [#] Farben [#]												
100 200	≤30VAC ≤60VDC	3A	Ground : Brass / Ni coated - Conductor : Brass Au Masse : Laiton / Revêtement Ni - Conducteur : Laiton / Revêtement Au Masse : Messing vernickelt - Leiter : Messing vergoldet	PP - PA6	<table border="1"> <tr> <td>R</td> <td>N</td> <td>BL</td> </tr> <tr> <td>2</td> <td>0</td> <td>6</td> </tr> <tr> <td>V</td> <td>J</td> <td>BC</td> </tr> <tr> <td>5</td> <td>4</td> <td>9</td> </tr> </table>	R	N	BL	2	0	6	V	J	BC	5	4	9
R	N	BL															
2	0	6															
V	J	BC															
5	4	9															

x10

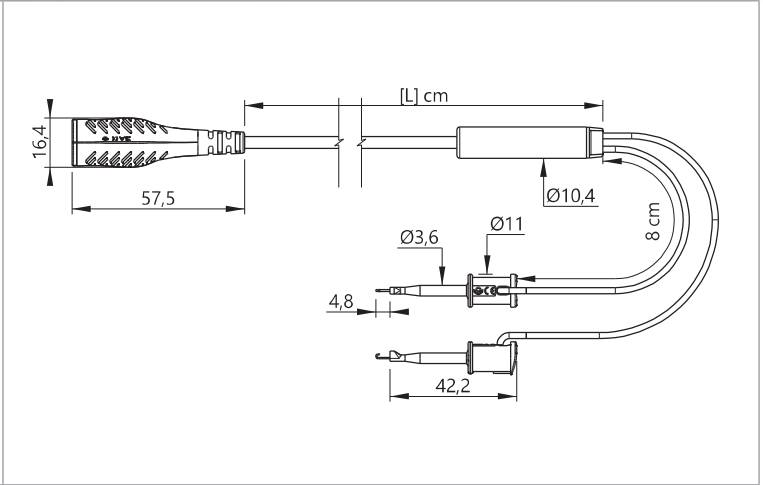


BNC / HF

Test lead • Cordons de mesure • Messleitungen

TYPE 8180

MALE BNC PLUG / TWO SMD TEST CLIPS - RG58
 CONNECTEUR BNC MÂLE / DEUX PINCES DE TEST CMS - RG58
 BNC STECKER / ZWEI SMD KLEMMPRÜFSPITZEN - RG58

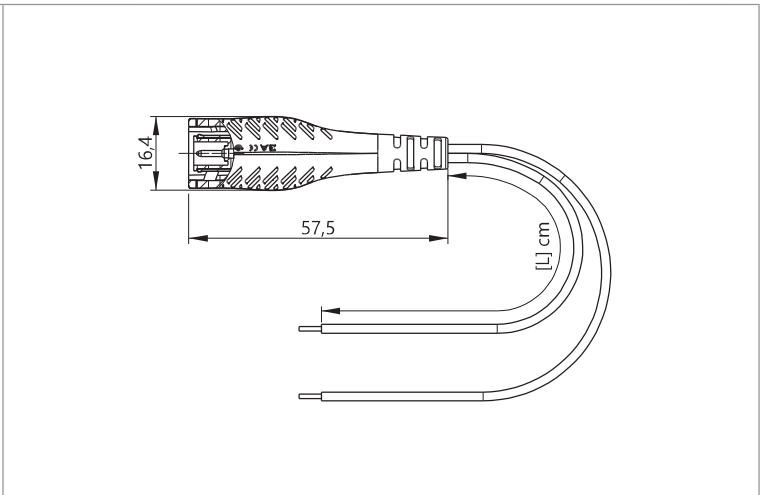


Reference Référence Bestell-Nr	8180-50-[L]-#		Wire Câble Litze	RG 58 (50 Ohm) Ø5,9mm													
Lengths Longueurs Längen [cm]	Rated voltage Tension assignée Bemessungsspannung	Rated current Intensité assignée Bemessungsstrom	Contact parts Contacts Kontaktteile	Insulation Isolant Isolierteile	Colours [#] Couleurs [#] Farben [#]												
100 200	≤30VAC ≤60VDC	3A	Ground : Brass / Ni coated - Conductor : Brass Au Masse : Laiton / Revêtement Ni - Conducteur : Laiton / Revêtement Au Masse : Messing vernickelt - Leiter : Messing vergoldet	PP - PA6	<table border="1"> <tr> <td>R</td> <td>N</td> <td>BL</td> </tr> <tr> <td>2</td> <td>0</td> <td>6</td> </tr> <tr> <td>V</td> <td>J</td> <td>BC</td> </tr> <tr> <td>5</td> <td>4</td> <td>9</td> </tr> </table>	R	N	BL	2	0	6	V	J	BC	5	4	9
R	N	BL															
2	0	6															
V	J	BC															
5	4	9															

x10

TYPE 7181

MALE BNC PLUG / OPEN SIDE (TWO CABLES)
 CONNECTEUR BNC MÂLE / CÔTÉ OUVERT (DEUX CÂBLES)
 BNC STECKER / OFFENE SEITE (ZWEI LEITUNGEN)



Reference Référence Bestell-Nr	7181		Wire Câble Litze	SIL 0,40 mm ²	
Lengths Longueurs Längen [cm]	Rated voltage Tension assignée Bemessungsspannung	Rated current Intensité assignée Bemessungsstrom	Contact parts Contacts Kontaktteile	Insulation Isolant Isolierteile	
25	≤30VAC ≤60VDC	3A	Ground : Brass / Ni coated - Conductor : Brass Au Masse : Laiton / Revêtement Ni - Conducteur : Laiton / Revêtement Au Masse : Messing vernickelt - Leiter : Messing vergoldet	PP	

x2

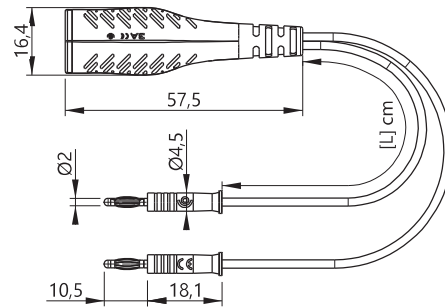


BNC / HF

Test lead • Cordons de mesure • Messleitungen

TYPE 7182

MALE BNC PLUG / TWO Ø2MM STRAIGHT BANANA PLUGS
CONNECTEUR BNC MÂLE / DEUX ADAPTATEURS FOURCHE ÉTROITE
BNC STECKER / ZWEI Ø2MM GERADE BANANENSTECKER



Reference
Référence
Bestell-Nr **7182**

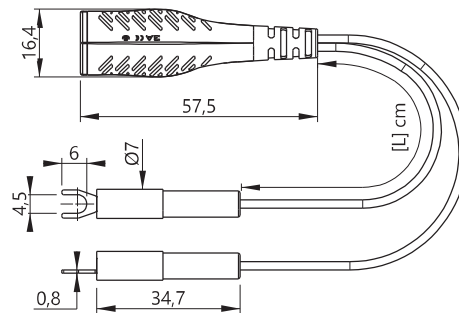
Wire
Câble
Litze SIL 0,40 mm²

Lengths Longueurs Längen [cm]	Rated voltage Tension assignée Bemessungsspannung	Rated current Intensité assignée Bemessungsstrom	Contact parts Contacts Kontaktteile	Insulation Isolant Isolierteile
25	≤30VAC ≤60VDC	3A	Ground : Brass / Ni coated - Conductor : Brass Au Masse : Laiton / Revêtement Ni - Conducteur : Laiton / Revêtement Au <i>Masse : Messing vernickelt - Leiter : Messing vergoldet</i>	pp

x2

TYPE 7183

MALE BNC PLUG / TWO NARROW FORK ADAPTERS
CONNECTEUR BNC MÂLE / DEUX ADAPTATEURS FOURCHE ÉTROITE
BNC STECKER / ZWEI KABELSCHUH-ADAPTER SCHMALE GABELFORM

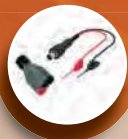


Reference
Référence
Bestell-Nr **7183**

Wire
Câble
Litze SIL 0,40 mm²

Lengths Longueurs Längen [cm]	Rated voltage Tension assignée Bemessungsspannung	Rated current Intensité assignée Bemessungsstrom	Contact parts Contacts Kontaktteile	Insulation Isolant Isolierteile
25	≤30VAC ≤60VDC	3A	Ground : Brass / Ni coated - Conductor : Brass Au Masse : Laiton / Revêtement Ni - Conducteur : Laiton / Revêtement Au <i>Masse : Messing vernickelt - Leiter : Messing vergoldet</i>	PP - PA6

x2

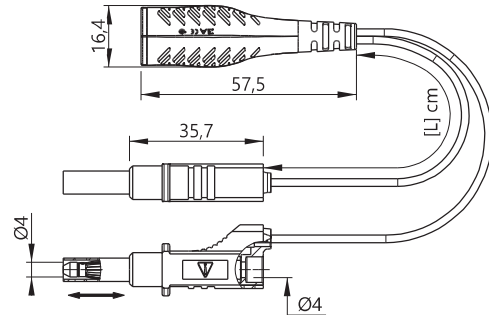


BNC / HF

Test lead • Cordons de mesure • Messleitungen

TYPE 7184

BNC PLUG / TWO Ø4MM STACKABLE BANANA PLUGS WITH RETRACTABLE SLEEVE
CONNECTEUR BNC MÂLE / DEUX FICHES BANANES MÂLES Ø4MM EMPILABLES À FOURREAU RÉTRACTABLE
BNC STECKER / ZWEI Ø4MM STAPELBARE SCHIEBEHÜLSENSTECKER

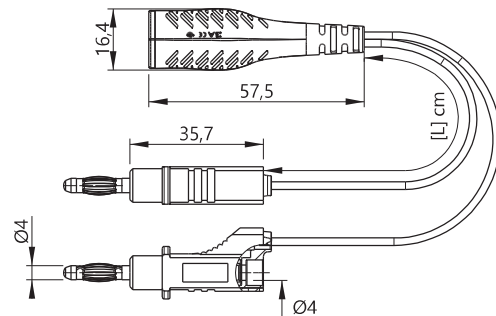


Reference Référence Bestell-Nr	7184			Wire Câble Litze	SIL 0,40 mm ²
Lengths Longueurs Längen [cm]	Rated voltage Tension assignée Bemessungsspannung	Rated current Intensité assignée Bemessungsstrom	Contact parts Contacts Kontaktteile	Insulation Isolant Isolierteile	
25	≤30VAC ≤60VDC	3A	Ground : Brass / Ni coated - Conductor : Brass Au Masse : Laiton / Revêtement Ni - Conducteur : Laiton / Revêtement Au Masse : Messing vernickelt - Leiter : Messing vergoldet	PP	



TYPE 7185

BNC PLUG / TWO Ø4MM STACKABLE BANANA PLUGS
CONNECTEUR BNC MÂLE / DEUX FICHES BANANES MÂLES Ø4MM EMPILABLES
BNC STECKER / ZWEI Ø4MM STAPELBARE BANANENSTECKER



Reference Référence Bestell-Nr	7185			Wire Câble Litze	SIL 0,40 mm ²
Lengths Longueurs Längen [cm]	Rated voltage Tension assignée Bemessungsspannung	Rated current Intensité assignée Bemessungsstrom	Contact parts Contacts Kontaktteile	Insulation Isolant Isolierteile	
25	≤30VAC ≤60VDC	3A	Ground : Brass / Ni coated - Conductor : Brass Au Masse : Laiton / Revêtement Ni - Conducteur : Laiton / Revêtement Au Masse : Messing vernickelt - Leiter : Messing vergoldet	PP	



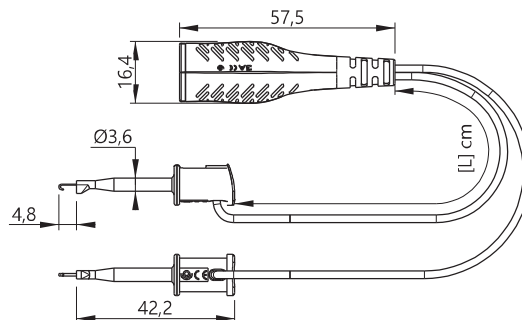


BNC / HF

Test lead • Cordons de mesure • Messleitungen

TYPE 7186

BNC PLUG / TWO SMD TEST CLIPS
CONNECTEUR BNC MÂLE / DEUX PINCES DE TEST CMS
BNC STECKER / ZWEI SMD KLEMMPRÜFSPITZEN



Reference
Référence
Bestell-Nr **7186**

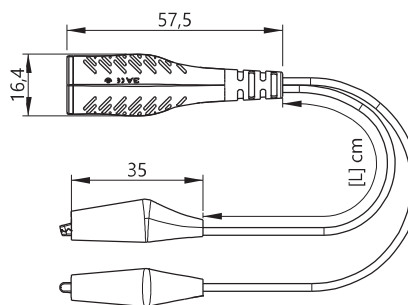
Wire
Câble
Litze SIL 0,40 mm²

Lengths Longueurs Längen [cm]	Rated voltage Tension assignée Bemessungsspannung	Rated current Intensité assignée Bemessungsstrom	Contact parts Contacts Kontaktteile	Insulation Isolant Isolierteile
25	≤30VAC ≤60VDC	2A	Ground : Brass / Ni coated - Conductor : Brass Au Masse : Laiton / Revêtement Ni - Conducteur : Laiton / Revêtement Au <i>Masse : Messing vernickelt - Leiter : Messing vergoldet</i>	PP - PA6

x2

TYPE 7187

BNC PLUG / TWO CROCODILE CLIPS
CONNECTEUR BNC MÂLE / DEUX PINCES CROCODILES
BNC STECKER / ZWEI KROKODILKLEMMEN

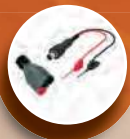


Reference
Référence
Bestell-Nr **7187**

Wire
Câble
Litze SIL 0,40 mm²

Lengths Longueurs Längen [cm]	Rated voltage Tension assignée Bemessungsspannung	Rated current Intensité assignée Bemessungsstrom	Contact parts Contacts Kontaktteile	Insulation Isolant Isolierteile
25	≤30VAC ≤60VDC	3A	Ground : Brass / Ni coated - Conductor : Brass Au Masse : Laiton / Revêtement Ni - Conducteur : Laiton / Revêtement Au <i>Masse : Messing vernickelt - Leiter : Messing vergoldet</i>	PP

x2

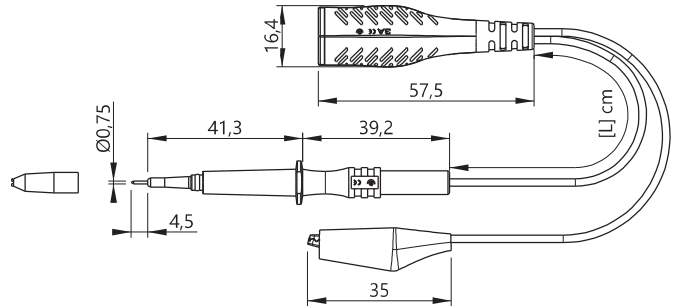


BNC / HF

Test lead • Cordons de mesure • Messleitungen

TYPE 7188

BNC PLUG / CROCODILE CLIP + SMD TEST TIP
CONNECTEUR BNC MÂLE / PINCE CROCODILE + PINCE DE TEST CMS
BNC STECKER / KROKODILKLEMME + SMD PRÜFSPITZE



Reference
Référence
Bestell-Nr

7188

Wire
Câble
Litze

SIL 0,40 mm²

Lengths
Longueurs
Längen
[cm]

Rated voltage
Tension assignée
Bemessungsspannung

Rated current
Intensité assignée
Bemessungsstrom

Contact parts
Contacts
Kontaktteile

Insulation
Isolant
Isolierteile

25

≤30VAC ≤60VDC

1A

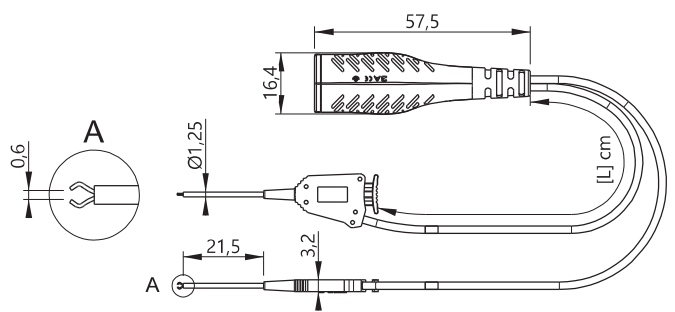
Ground : Brass / Ni coated - Conductor : Brass Au
Masse : Laiton / Revêtement Ni - Conducteur : Laiton / Revêtement Au
Masse : Messing vernickelt - Leiter : Messing vergoldet

PP



TYPE 7189

BNC PLUG / TWO SMD CLIPS
CONNECTEUR BNC MÂLE / DEUX PINCES CMS
BNC STECKER / ZWEI SMD KLEMMPRÜFSPITZEN



Reference
Référence
Bestell-Nr

7189

Wire
Câble
Litze

SIL 0,40 mm²

Lengths
Longueurs
Längen
[cm]

Rated voltage
Tension assignée
Bemessungsspannung

Rated current
Intensité assignée
Bemessungsstrom

Contact parts
Contacts
Kontaktteile

Insulation
Isolant
Isolierteile

25

≤30VAC ≤60VDC

1A

Ground : Brass / Ni coated - Conductor : Brass Au
Masse : Laiton / Revêtement Ni - Conducteur : Laiton / Revêtement Au
Masse : Messing vernickelt - Leiter : Messing vergoldet

PP - PA6



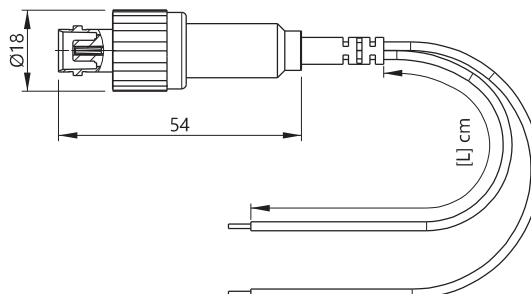


BNC / HF

Test lead • Cords de mesure • Messleitungen

TYPE 7091

BNC JACK / OPEN SIDE (TWO CABLES)
CONNECTEUR BNC FEMELLE / CÔTÉ OUVERT (DEUX CÂBLES)
BNC BUCHSE / OFFENE SEITE (ZWEI LEITUNGEN)



Reference
Référence
Bestell-Nr **7091**

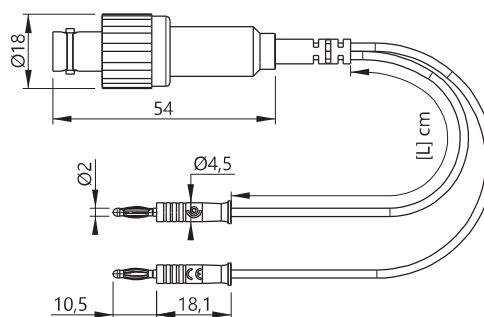
Wire
Câble
Litze SIL 0,40 mm²

Lengths Longueurs Längen [cm]	Rated voltage Tension assignée Bemessungsspannung	Rated current Intensité assignée Bemessungsstrom	Contact parts Contacts Kontaktteile	Insulation Isolant Isolierteile
25	≤30VAC ≤60VDC	3A	Ground : Brass / Ni coated - Conductor : Brass Au Masse : Laiton / Revêtement Ni - Conducteur : Laiton / Revêtement Au Masse : Messing vernickelt - Leiter : Messing vergoldet	PP

x2

TYPE 7092

BNC JACK / TWO Ø2MM STRAIGHT BANANA PLUGS
CONNECTEUR BNC FEMELLE / DEUX ADAPTATEURS FOURCHE ÉTROITE
BNC BUCHSE / ZWEI Ø2MM GERADE BANANENBUCHSEN

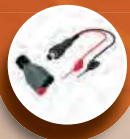


Reference
Référence
Bestell-Nr **7092**

Wire
Câble
Litze SIL 0,40 mm²

Lengths Longueurs Längen [cm]	Rated voltage Tension assignée Bemessungsspannung	Rated current Intensité assignée Bemessungsstrom	Contact parts Contacts Kontaktteile	Insulation Isolant Isolierteile
25	≤30VAC ≤60VDC	3A	Ground : Brass / Ni coated - Conductor : Brass Au Masse : Laiton / Revêtement Ni - Conducteur : Laiton / Revêtement Au Masse : Messing vernickelt - Leiter : Messing vergoldet	pp

x2

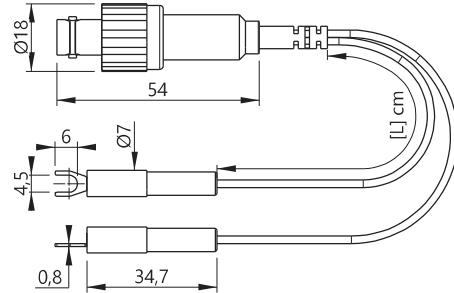


BNC / HF

Test lead • Cords de mesure • Messleitungen

TYPE 7093

BNC JACK / TWO NARROW FORK ADAPTERS
CONNECTEUR BNC FEMELLE / DEUX ADAPTATEURS FOURCHE ÉTROITE
BNC BUCHSE / ZWEI KABELSCHUH-ADAPTER SCHMALE GABELFORM



Reference
Référence
Bestell-Nr **7093**

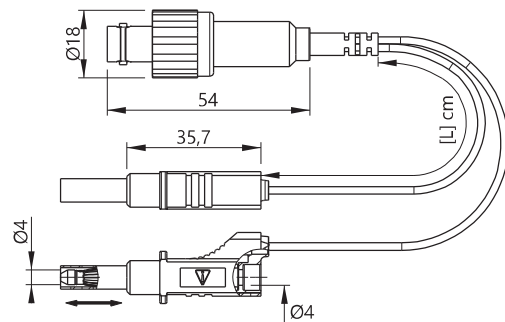
Wire
Câble
Litze SIL 0,40 mm²

Lengths Longueurs Längen [cm]	Rated voltage Tension assignée Bemessungsspannung	Rated current Intensité assignée Bemessungsstrom	Contact parts Contacts Kontaktteile	Insulation Isolant Isolierteile
25	≤30VAC ≤60VDC	3A	Ground : Brass / Ni coated - Conductor : Brass Au Masse : Laiton / Revêtement Ni - Conducteur : Laiton / Revêtement Au Masse : Messing vernickelt - Leiter : Messing vergoldet	PP - PA6

x2

TYPE 7094

BNC PLUG / TWO Ø4MM STACKABLE BANANA PLUGS WITH RETRACTABLE SLEEVE
CONNECTEUR BNC FEMELLE / DEUX FICHES BANANES FEMELLES Ø4MM EMPILABLES À
FOURREAU RÉTRACTABLE
BNC BUCHSE / ZWEI Ø4MM STAPELBARE SCHIEBEHÜLSENSTECKER



Reference
Référence
Bestell-Nr **7094**

Wire
Câble
Litze SIL 0,40 mm²

Lengths Longueurs Längen [cm]	Rated voltage Tension assignée Bemessungsspannung	Rated current Intensité assignée Bemessungsstrom	Contact parts Contacts Kontaktteile	Insulation Isolant Isolierteile
25	≤30VAC ≤60VDC	3A	Ground : Brass / Ni coated - Conductor : Brass Au Masse : Laiton / Revêtement Ni - Conducteur : Laiton / Revêtement Au Masse : Messing vernickelt - Leiter : Messing vergoldet	PP

x2

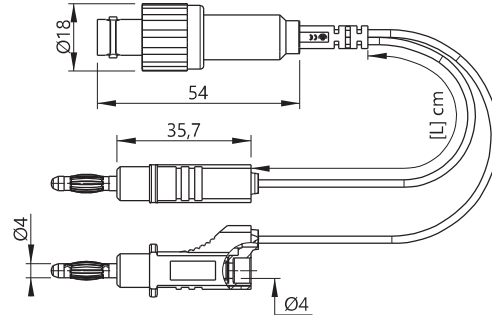


BNC / HF

Test lead • Cords de mesure • Messleitungen

TYPE 7095

BNC JACK / TWO Ø4MM STACKABLE BANANA PLUGS
CONNECTEUR BNC FEMELLE / DEUX FICHES BANANES FEMELLES Ø4MM EMPILABLES
BNC BUCHSE / ZWEI Ø4MM STAPELBARE BANANENBUCHSEN



Reference
Référence
Bestell-Nr **7095**

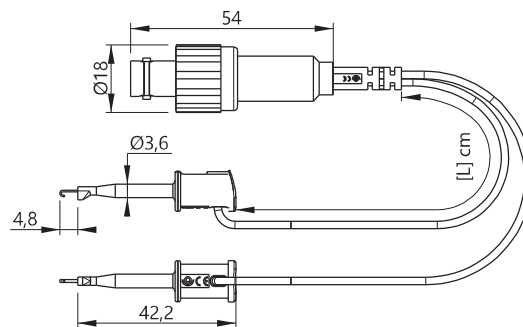
Wire
Câble
Litze SIL 0,40 mm²

Lengths Longueurs Längen [cm]	Rated voltage Tension assignée Bemessungsspannung	Rated current Intensité assignée Bemessungsstrom	Contact parts Contacts Kontaktteile	Insulation Isolant Isolierteile
25	≤30VAC ≤60VDC	3A	Ground : Brass / Ni coated - Conductor : Brass Au Masse : Laiton / Revêtement Ni - Conducteur : Laiton / Revêtement Au Masse : Messing vernickelt - Leiter : Messing vergoldet	PP

x2

TYPE 7096

BNC JACK / TWO SMD TEST CLIPS
CONNECTEUR BNC FEMELLE / DEUX PINCES DE TEST CMS
BNC BUCHSE / ZWEI SMD KLEMMPRÜFSPITZEN

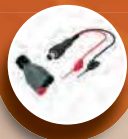


Reference
Référence
Bestell-Nr **7096**

Wire
Câble
Litze SIL 0,40 mm²

Lengths Longueurs Längen [cm]	Rated voltage Tension assignée Bemessungsspannung	Rated current Intensité assignée Bemessungsstrom	Contact parts Contacts Kontaktteile	Insulation Isolant Isolierteile
25	≤30VAC ≤60VDC	2A	Ground : Brass / Ni coated - Conductor : Brass Au Masse : Laiton / Revêtement Ni - Conducteur : Laiton / Revêtement Au Masse : Messing vernickelt - Leiter : Messing vergoldet	PP - PA6

x2

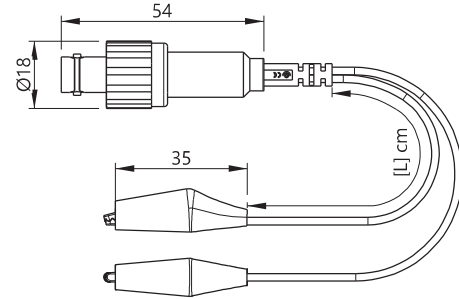


BNC / HF

Test lead • Cordons de mesure • Messleitungen

TYPE 7097

BNC JACK / TWO CROCODILE CLIPS
CONNECTEUR BNC FEMELLE / DEUX PINCES CROCODILES
BNC BUCHSE / ZWEI KROKODILKLEMMEN

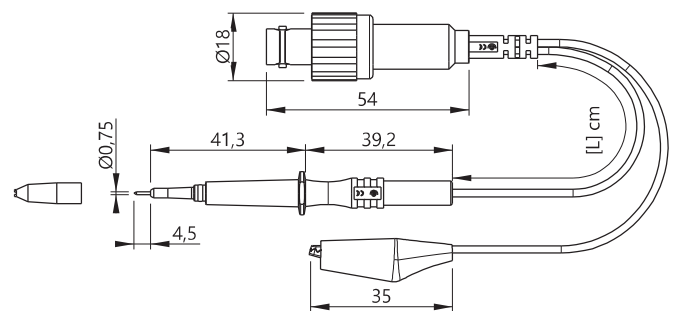


Reference Référence Bestell-Nr	7097		Wire Câble Litze	SIL 0,40 mm ²
Lengths Longueurs Längen [cm]	Rated voltage Tension assignée Bemessungsspannung	Rated current Intensité assignée Bemessungsstrom	Contact parts Contacts Kontaktteile	Insulation Isolant Isolierteile
25	≤30VAC ≤60VDC	3A	Ground : Brass / Ni coated - Conductor : Brass Au Masse : Laiton / Revêtement Ni - Conducteur : Laiton / Revêtement Au Masse : Messing vernickelt - Leiter : Messing vergoldet	PP



TYPE 7098

BNC JACK / CROCODILE CLIP + SMD TEST TIP
CONNECTEUR BNC FEMELLE / PINCE CROCODILE + PINCE DE TEST CMS
BNC BUCHSE / KROKODILKLEMME + SMD PRÜFSPITZE



Reference Référence Bestell-Nr	7098		Wire Câble Litze	SIL 0,40 mm ²
Lengths Longueurs Längen [cm]	Rated voltage Tension assignée Bemessungsspannung	Rated current Intensité assignée Bemessungsstrom	Contact parts Contacts Kontaktteile	Insulation Isolant Isolierteile
25	≤30VAC ≤60VDC	1A	Ground : Brass / Ni coated - Conductor : Brass Au Masse : Laiton / Revêtement Ni - Conducteur : Laiton / Revêtement Au Masse : Messing vernickelt - Leiter : Messing vergoldet	pp



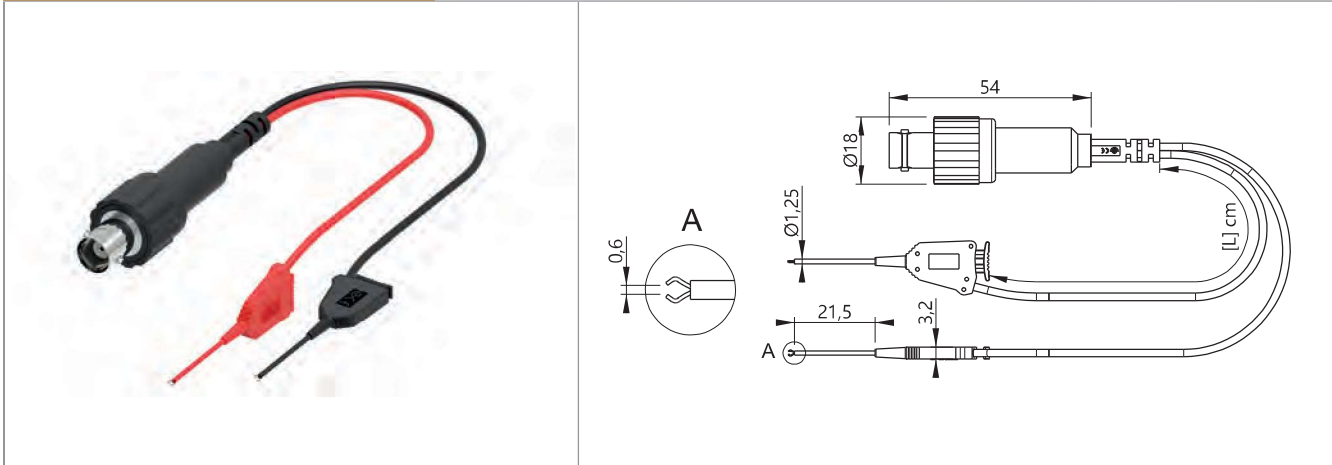


BNC / HF

Test lead • Cordons de mesure • Messleitungen

TYPE 7099

BNC JACK / TWO SMD CLIPS
CONNECTEUR BNC FEMELLE / DEUX PINCES CMS
BNC BUCHSE / ZWEI SMD KLEMMPRÜFSPITZEN

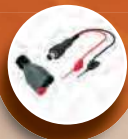


Reference
Référence 7099
 Bestell-Nr

Wire
Câble SIL 0,40 mm²
 Litze

Lengths Longueurs Längen [cm]	Rated voltage Tension assignée Bemessungsspannung	Rated current Intensité assignée Bemessungsstrom	Contact parts Contacts Kontaktteile	Insulation Isolant Isolierteile
25	≤30VAC ≤60VDC	1A	Ground : Brass / Ni coated - Conductor : Brass Au Masse : Laiton / Revêtement Ni - Conducteur : Laiton / Revêtement Au Masse : Messing vernickelt - Leiter : Messing vergoldet	PP - PA6

x2

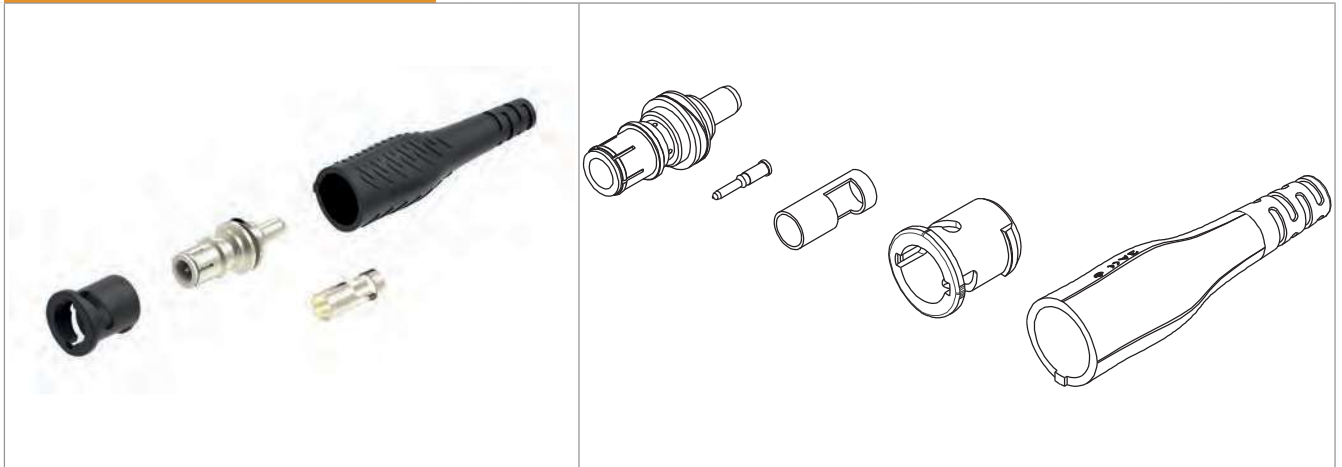


BNC / HF

Connector • Connecteur • Steckverbinder

TYPE 7149

BNC CONNECTOR DO-IT-YOURSELF
CONNECTEUR BNC À ASSEMBLER PAR L'UTILISATEUR
SELBSTMONTAGE BNC STECKVERBINDER



Reference
Référence 7149DIY-#
 Bestell-Nr

Rated voltage Tension assignée Bemessungsspannung	Rated current Intensité assignée Bemessungsstrom	Contact parts Contacts Kontaktteile	Insulation Isolant Isolierteile	Colours [#] Couleurs [#] Farben [#]												
600 V CAT II	3A	Ground : Brass / Ni coated - Conductor : Brass Au Masse : Laiton / Revêtement Ni - Conducteur : Laiton / Revêtement Au Masse : Messing vernickelt - Leiter : Messing vergoldet	pp	<table border="1"> <tr> <td>R</td> <td>N</td> <td>BL</td> </tr> <tr> <td>2</td> <td>0</td> <td>6</td> </tr> <tr> <td>V</td> <td>J</td> <td>BC</td> </tr> <tr> <td>5</td> <td>4</td> <td>9</td> </tr> </table>	R	N	BL	2	0	6	V	J	BC	5	4	9
R	N	BL														
2	0	6														
V	J	BC														
5	4	9														

IMPORTANT : these products are manufactured to the standards in effect but have not been engraved with those markings. Because they have been designed as user replacement items we are unable to guarantee that their assembly will be to our own high manufacturing standards. Therefore the items are supplied unmarked

IMPORTANT: ces produits sont conformes aux normes en vigueur, sauf les exigences de marquage. Nous constructeurs, n'ayant pas la maîtrise de l'assemblage, il nous est impossible de cautionner une bonne utilisation (qualité de l'assemblage, choix du câble,...). Donc ces produits sont livrés sans gravure.

WICHTIG: diese Produkte entsprechen den geltenden Normen außer der Markierungsanforderungen. Als wir Hersteller die Montage nicht realisieren, können wir die gerechte Anwendung nicht garantieren (guter Zusammenbau, Kabelauswahl, usw.). Deswegen werden diese Produkte ohne Markierung geliefert.

x10

TYPE PINC/BNC

MOUNTING TOOL FOR BNC CONNECTOR
PINCE DE MONTAGE CONNECTEUR BNC
MONTAGE WERKZEUG FÜR BNC STECKVERBINDER



Reference
Référence
 Bestell.-Nr.

PINC/BNC

x1

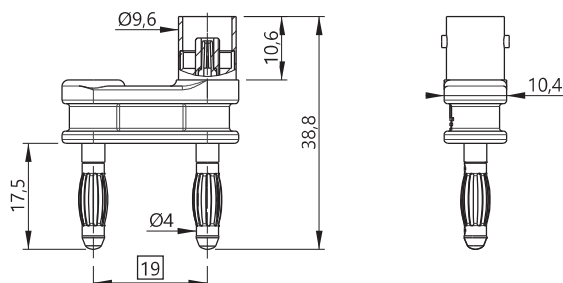


BNC / HF

Adapters • Adaptateurs • Adapter

TYPE 21125

BNC INSULATED ADAPTER, FEMALE / TWO Ø4MM PLUGS
ADAPTATEUR BNC ISOLÉ FEMELLE / DEUX FICHES Ø4MM
ISOLIRTER BNC ADAPTER, BUCHSE / ZWEI Ø4MM STECKERN



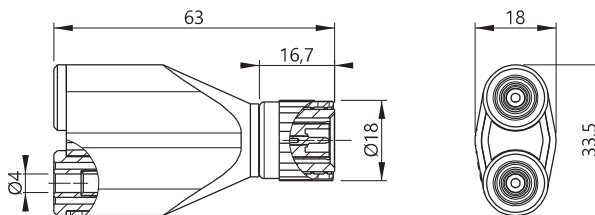
Reference
Référence 21125
 Bestell-Nr

Rated voltage Tension assignée Bemessungsspannung	Rated current Intensité assignée Bemessungsstrom	Contact parts Contacts Kontaktteile	Insulation Isolant Isolierteile
≤30VAC ≤60VDC	3A	Ground : Brass / Ni coated - Conductor : Brass Au Masse : Laiton / Revêtement Ni - Conducteur : Laiton / Revêtement Au Masse : Messing vernickelt - Leiter : Messing vergoldet	PP

x10

TYPE 7043

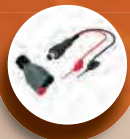
BNC INSULATED ADAPTER, MALE / TWO Ø4MM SAFETY SOCKETS
ADAPTATEUR BNC ISOLÉ MÂLE / DEUX DOUILLES Ø4MM DE SÉCURITÉ
ISOLIRTER BNC ADAPTER, STECKER / ZWEI Ø4MM SICHERHEITSBUCHSEN



Reference
Référence 7043-IEC
 Bestell-Nr

Rated voltage Tension assignée Bemessungsspannung	Rated current Intensité assignée Bemessungsstrom	Contact parts Contacts Kontaktteile	Insulation Isolant Isolierteile
500 V CAT I 150 V CAT III	3A	Ground : Brass / Ni coated - Conductor : Brass Au Masse : Laiton / Revêtement Ni - Conducteur : Laiton / Revêtement Au Masse : Messing vernickelt - Leiter : Messing vergoldet	PP

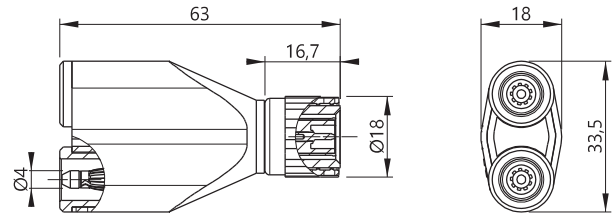
x10

**BNC / HF**

Adapters • Adaptateurs • Adapter

TYPE 7044

BNC INSULATED ADAPTER, MALE / TWO Ø4MM SAFETY PLUGS
ADAPTATEUR BNC ISOLÉ MÂLE / DEUX FICHES Ø4MM DE SÉCURITÉ
ISOLIERTER BNC ADAPTER, STECKER / ZWEI Ø4MM SICHERHEITSSTECKER



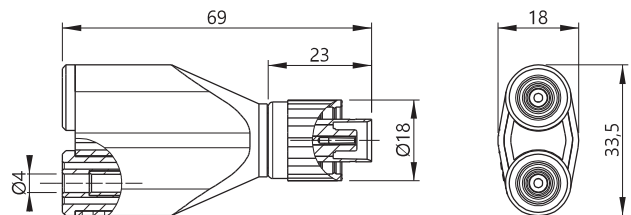
Reference
Référence **7044-IEC**
Bestell-Nr

Rated voltage Tension assignée Bemessungsspannung	Rated current Intensité assignée Bemessungsstrom	Contact parts Contacts Kontaktteile	Insulation Isolant Isolierteile
500 V CAT I 150 V CAT III	3A	Ground : Brass / Ni coated - Conductor : Brass Au Masse : Laiton / Revêtement Ni - Conducteur : Laiton / Revêtement Au <i>Masse : Messing vernickelt - Leiter : Messing vergoldet</i>	PA6 - PA6.6

x10

TYPE 7047

BNC ADAPTER, FEMALE / TWO Ø4MM SAFETY SOCKETS
ADAPTATEUR BNC FEMELLE / DEUX DOUILLES Ø4MM DE SÉCURITÉ
BNC ADAPTER, BUCHSE / ZWEI Ø4MM SICHERHEITSBUCHSEN



Reference
Référence **7047-IEC**
Bestell-Nr

Rated voltage Tension assignée Bemessungsspannung	Rated current Intensité assignée Bemessungsstrom	Contact parts Contacts Kontaktteile	Insulation Isolant Isolierteile
500 V CAT I 150 V CAT III	3A	Ground : Brass / Ni coated - Conductor : Brass Au Masse : Laiton / Revêtement Ni - Conducteur : Laiton / Revêtement Au <i>Masse : Messing vernickelt - Leiter : Messing vergoldet</i>	PA6 - PA6.6

x10

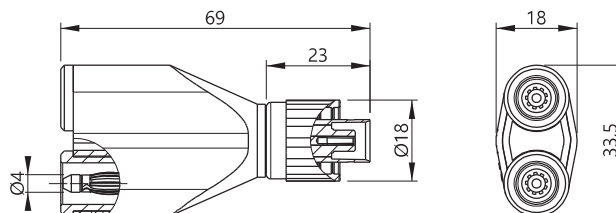


BNC / HF

Adapters • Adaptateurs • Adapter

TYPE 7048

BNC ADAPTER, FEMALE / TWO Ø4MM SAFETY PLUGS
ADAPTATEUR BNC FEMELLE / DEUX FICHES Ø4MM DE SÉCURITÉ
BNC ADAPTER, BUCHSE / ZWEI Ø4MM SICHERHEITSSTECKERN



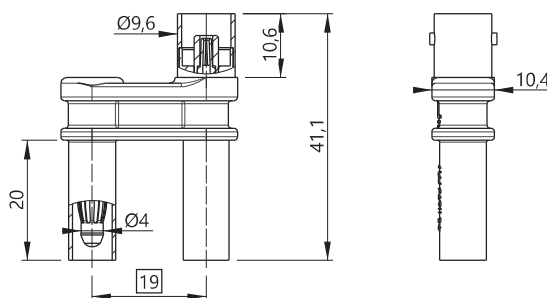
Reference
Référence 7048-IEC
 Bestell-Nr

Rated voltage Tension assignée Bemessungsspannung	Rated current Intensité assignée Bemessungsstrom	Contact parts Contacts Kontaktteile	Insulation Isolant Isolierteile
500 V CAT I 150 V CAT III	3A	Ground : Brass / Ni coated - Conductor : Brass Au Masse : Laiton / Revêtement Ni - Conducteur : Laiton / Revêtement Au Masse : Messing vernickelt - Leiter : Messing vergoldet	PA6 - PA6.6

x10

TYPE 21130

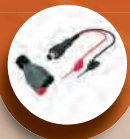
BNC INSULATED ADAPTER, FEMALE / TWO Ø4MM SAFETY PLUGS
ADAPTATEUR BNC ISOLÉ FEMELLE / DEUX FICHES Ø4MM DE SÉCURITÉ
ISOLIERTER BNC ADAPTER, BUCHSE / ZWEI Ø4MM SICHERHEITSSTECKERN



Reference
Référence 21130
 Bestell-Nr

Rated voltage Tension assignée Bemessungsspannung	Rated current Intensité assignée Bemessungsstrom	Contact parts Contacts Kontaktteile	Insulation Isolant Isolierteile
1 000 V CAT II	3A	Ground : Brass / Ni coated - Conductor : Brass Au Masse : Laiton / Revêtement Ni - Conducteur : Laiton / Revêtement Au Masse : Messing vernickelt - Leiter : Messing vergoldet	PP

x10

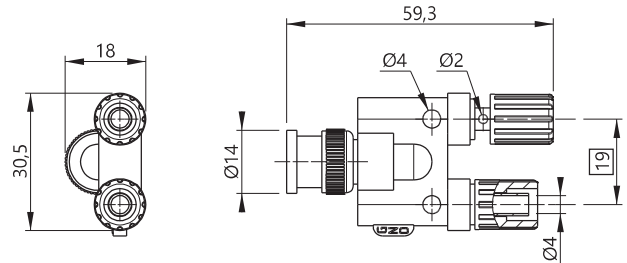


BNC / HF

Adapters • Adaptateurs • Adapter

TYPE 7040

BNC ADAPTER, MALE / TWO Ø4MM SOCKETS WITH Ø2MM CROSSING CONNEXION
ADAPTATEUR BNC MÂLE / DEUX DOUILLES Ø4MM AVEC REPRISE TRANSVERSALE Ø2MM
 BNC ADAPTER, STECKER / ZWEI Ø4MM BUCHSEN MIT Ø2MM QUERSTECKBUCHSE



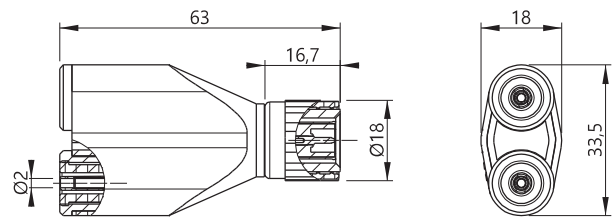
Reference
Référence
Bestell-Nr **7040**

Rated voltage Tension assignée Bemessungsspannung	Rated current Intensité assignée Bemessungsstrom	Contact parts Contacts Kontaktteile	Insulation Isolant Isolierteile
≤30VAC ≤60VDC	3A	Ground : Brass / Ni coated - Conductor : Brass Au Masse : Laiton / Revêtement Ni - Conducteur : Laiton / Revêtement Au <i>Masse : Messing vernickelt - Leiter : Messing vergoldet</i>	PA6 - PA6.6

x10

TYPE 7023

BNC INSULATED ADAPTER, MALE / TWO Ø2MM SAFETY SOCKETS
ADAPTATEUR BNC ISOLÉ MÂLE / DEUX DOUILLES Ø2MM DE SÉCURITÉ
 ISOLIERTER BNC ADAPTER, STECKER / ZWEI Ø2MM SICHERHEITSBUCHSEN



Reference
Référence
Bestell-Nr **7023-IEC**

Rated voltage Tension assignée Bemessungsspannung	Rated current Intensité assignée Bemessungsstrom	Contact parts Contacts Kontaktteile	Insulation Isolant Isolierteile
500 V CAT I 150 V CAT III	3A	Ground : Brass / Ni coated - Conductor : Brass Au Masse : Laiton / Revêtement Ni - Conducteur : Laiton / Revêtement Au <i>Masse : Messing vernickelt - Leiter : Messing vergoldet</i>	PA6 - PA6.6

x10

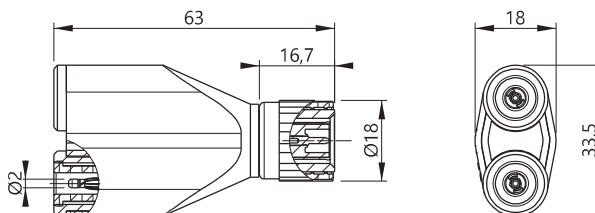


BNC / HF

Adapters • Adaptateurs • Adapter

TYPE 7024

BNC INSULATED ADAPTER, MALE / TWO Ø2MM SAFETY PLUGS
ADAPTATEUR BNC ISOLÉ MÂLE / DEUX FICHES Ø2MM DE SÉCURITÉ
ISOLIERTER BNC ADAPTER, STECKER / ZWEI Ø2MM SICHERHEITSSTECKER



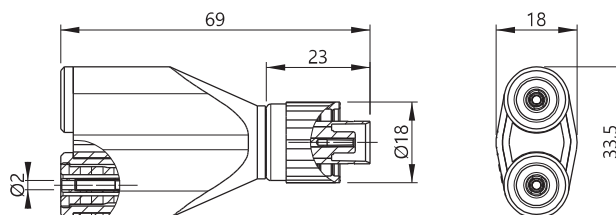
Reference
Référence 7024-IEC
 Bestell-Nr

Rated voltage Tension assignée Bemessungsspannung	Rated current Intensité assignée Bemessungsstrom	Contact parts Contacts Kontaktteile	Insulation Isolant Isolierteile
500 V CAT I 150 V CAT III	3A	Ground : Brass / Ni coated - Conductor : Brass Au Masse : Laiton / Revêtement Ni - Conducteur : Laiton / Revêtement Au Masse : Messing vernickelt - Leiter : Messing vergoldet	PA6 - PA6.6

x10

TYPE 7027

BNC ADAPTER, FEMALE / TWO Ø2MM SAFETY SOCKETS
ADAPTATEUR BNC FEMELLE / DEUX DOUILLES Ø2MM DE SÉCURITÉ
BNC ADAPTER, BUCHSE / ZWEI Ø2MM SICHERHEITSBUCHSEN



Reference
Référence 7027-IEC
 Bestell-Nr

Rated voltage Tension assignée Bemessungsspannung	Rated current Intensité assignée Bemessungsstrom	Contact parts Contacts Kontaktteile	Insulation Isolant Isolierteile
500 V CAT I 150 V CAT III	3A	Ground : Brass / Ni coated - Conductor : Brass Au Masse : Laiton / Revêtement Ni - Conducteur : Laiton / Revêtement Au Masse : Messing vernickelt - Leiter : Messing vergoldet	PA6 - PA6.6

x10

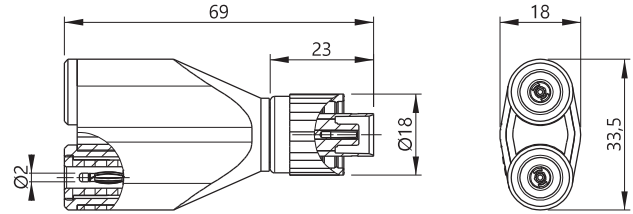


BNC / HF

Adapters • Adaptateurs • Adapter

TYPE **7028**

BNC ADAPTER, FEMALE / TWO Ø2MM SAFETY PLUGS
ADAPTATEUR BNC FEMELLE / DEUX FICHES Ø2MM DE SÉCURITÉ
 BNC ADAPTER, BUCHSE / ZWEI Ø2MM SICHERHEITSSTECKER



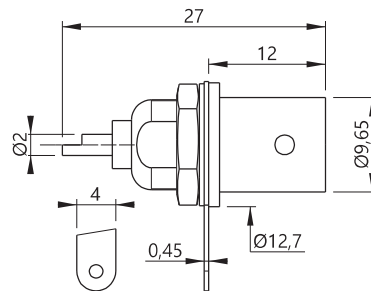
Reference
 Référence **7028-IEC**
 Bestell-Nr

Rated voltage Tension assignée Bemessungsspannung	Rated current Intensité assignée Bemessungsstrom	Contact parts Contacts Kontaktteile	Insulation Isolant Isolierteile
500 V CAT I 150 V CAT III	3A	Ground : Brass / Ni coated - Conductor : Brass Au Masse : Laiton / Revêtement Ni - Conducteur : Laiton / Revêtement Au <i>Masse : Messing vernickelt - Leiter : Messing vergoldet</i>	PA6 - PA6.6

x10

TYPE **7035**

BNC FEMALE PANEL CONNECTOR + RING TERMINAL
EMBASE BNC FEMELLE DE CHÂSSIS + COSSE
 BNC EINBAUBUCHSE + KABELSCHUH



Reference
 Référence **7035**
 Bestell-Nr

Rated voltage Tension assignée Bemessungsspannung	Rated current Intensité assignée Bemessungsstrom	Contact parts Contacts Kontaktteile
≤30VAC ≤60VDC	3A	Ground : Brass / Ni coated - Conductor : Brass Au Masse : Laiton / Revêtement Ni - Conducteur : Laiton / Revêtement Au <i>Masse : Messing vernickelt - Leiter : Messing vergoldet</i>

x10

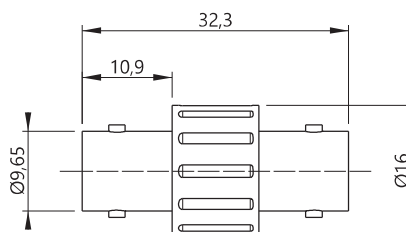


BNC / HF

Adapters • Adaptateurs • Adapter

TYPE 7039

INSULATED BNC EXTENSION FEMALE / FEMALE
PROLONGATEUR BNC ISOLÉ FEMELLE / FEMELLE
BNC VERBINDUNGSKUPPLUNG



Reference
Référence
Bestell-Nr | 7039-MI

Rated voltage
Tension assignée
Bemessungsspannung

≤30VAC ≤60VDC

Rated current
Intensité assignée
Bemessungsstrom

3A

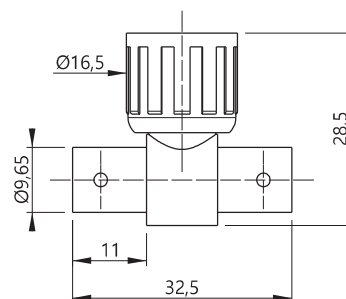
Contact parts
Contacts
Kontaktteile

Ground : Brass / Ni coated - Conductor : Brass Au
Masse : Laiton / Revêtement Ni - Conducteur : Laiton / Revêtement Au
Masse : Messing vernickelt - Leiter : Messing vergoldet

x10

TYPE 7041

INSULATED T SHAPED BNC DERIVATION, MALE / TWO FEMALE
TÉ DE DÉRIVATION BNC ISOLÉ, MÂLE / DEUX FEMELLES
ISOLIERTER BNC ABZWEIGSTECKER / ZWEI BUCHSEN



Reference
Référence
Bestell-Nr | 7041-MI

Rated voltage
Tension assignée
Bemessungsspannung

≤30VAC ≤60VDC

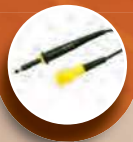
Rated current
Intensité assignée
Bemessungsstrom

3A

Contact parts
Contacts
Kontaktteile

Ground : Brass / Ni coated - Conductor : Brass Au
Masse : Laiton / Revêtement Ni - Conducteur : Laiton / Revêtement Au
Masse : Messing vernickelt - Leiter : Messing vergoldet

x10



BNC / HF

Modular Oscilloscope probes & accessories • **Sondes modulaires & accessoires** • **Modularer Oszilloskopstastköpfe & Zubehör**

TYPE S-1001

STANDARD OSCILLOSCOPE PROBE 1:1
SONDE D'OSCILLOSCOPE STANDARD 1:1
 STANDARD-OSZILLOSKOPTASTKOPF 1:1



Reference
Référence S-1001-IEC
Bestell-Nr

Lengths Longueurs Längen [cm]	Attenuation Atténuation Teilungsfaktor	Bandwidth Bande passante Bandbreite [Mhz]	Rise time Temps de montée Anstiegszeit [ns]	Compensation Compensation Kompensation [pF]	Rated voltage Tension assignée Bemessungsspannung
120	X1	25 Mhz	14 ns	-	400 Vp



TYPE S-1021

STANDARD OSCILLOSCOPE PROBE 1:1 / 10:1
SONDE D'OSCILLOSCOPE STANDARD 1:1 / 10:1
 STANDARD-OSZILLOSKOPTASTKOPF 1:1 / 10:1



Reference
Référence S-1021-IEC
Bestell-Nr

Lengths Longueurs Längen [cm]	Attenuation Atténuation Teilungsfaktor	Bandwidth Bande passante Bandbreite [Mhz]	Rise time Temps de montée Anstiegszeit [ns]	Compensation Compensation Kompensation [pF]	Rated voltage Tension assignée Bemessungsspannung
120	X1 / X10	50 / 150 Mhz	18 / 2,3 ns	10...60 pF	400 / 600 Vp





BNC / HF

Modular Oscilloscope probes & accessories • **Sondes modulaires & accessoires** • **Modularer Oszilloskoptastköpfe & Zubehör**

TYPE V-6041

STANDARD OSCILLOSCOPE PROBE 100:1
SONDE D'OSCILLOSCOPE STANDARD 100:1
 STANDARD-OSZILLOSKOPTASTKOPF 100:1



Reference
Référence
 Bestell-Nr | **V-6041-IEC**

Lengths Longueurs Längen [cm]	Attenuation Atténuation Teilungsfaktor	Bandwidth Bande passante Bandbreite [Mhz]	Rise time Temps de montée Anstiegszeit [ns]	Compensation Compensation Kompensation [pF]	Rated voltage Tension assignée Bemessungsspannung
120	X100	300 Mhz	1,2 ns	10...50 pF	2500 Vp

x1

TYPE T-2021

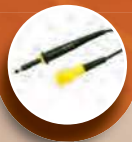
STANDARD OSCILLOSCOPE PROBE 1:1 / 10:1
SONDE D'OSCILLOSCOPE STANDARD 1:1 / 10:1
 STANDARD-OSZILLOSKOPTASTKOPF 1:1 / 10:1



Reference
Référence
 Bestell-Nr | **T-2021-IEC**

Lengths Longueurs Längen [cm]	Attenuation Atténuation Teilungsfaktor	Bandwidth Bande passante Bandbreite [Mhz]	Rise time Temps de montée Anstiegszeit [ns]	Compensation Compensation Kompensation [pF]	Rated voltage Tension assignée Bemessungsspannung
120	X1 / X10	25 / 250 Mhz	14 / 1,4 ns	10...60 pF	400 / 600 Vp

x1



BNC / HF

Modular Oscilloscope probes & accessories • **Sondes modulaires & accessoires** • **Modularer Oszilloskoptastköpfe & Zubehör**

TYPE M-5001

MINIATURE OSCILLOSCOPE PROBE 10:1
SONDE D'OSCILLOSCOPE MINIATURE 10:1
MINIATUR OSZILLOSKOPTASTKOPF 10:1



Reference
Référence
Bestell-Nr | **M-5001**

Lengths Longueurs Längen [cm]	Attenuation Atténuation Teilungsfaktor	Bandwidth Bande passante Bandbreite [Mhz]	Rise time Temps de montée Anstiegszeit [ns]	Compensation Compensation Kompensation [pF]	Rated voltage Tension assignée Bemessungsspannung
120	x10	500 Mhz	0,7	10...30 pF	200 Vp



x1

TYPE 018-292-006

TRIMMING TOOL
OUTIL D'AJUSTEMENT
TRIMMWERKZEUG



Reference
Référence
Bestell-Nr | **018-292-006**



x10

For trimmer capacitor adjustment
Pour ajustement du potentiomètre de sonde
Zur einstellung des Trimmerkondensators

TYPE 018-292-517

INSULATING TIP
EMBOUT ISOLANT
ISOLIERKAPPE



Reference
Référence
Bestell-Nr | **018-292-517**



x10

TYPE 018-292-516

IC INSULATING TIP
EMBOUT ISOLANT POUR CI
IC-ISOLIERKAPPE



Reference
Référence
Bestell-Nr | **018-292-516**



x10

TYPE 018-310-000

TEST-CLIP
GRIPPE-TEST
KLEMMHAKEN



Reference
Référence
Bestell-Nr | **018-310-000**



x10



BNC / HF

Modular Oscilloscope probes & accessories • **Sondes modulaires & accessoires** • *Modularer Oszilloskoptastköpfe & Zubehör*

TYPE 018-400-000

GROUND LEAD 22 CM
CORDON DE MASSE 22 CM
MASSELEITUNG 22 CM



Reference
Référence
Bestell-Nr | **018-400-000**

x10

TYPE 018-210-001

Ø2MM ADAPTER
ADAPTATEUR Ø2MM
Ø2MM ADAPTER



Reference
Référence
Bestell-Nr | **018-210-001**

x2

TYPE 018-600-000

ADDITIONAL PROBE TIP
POINTE SUPPLÉMENTAIRE
ERSATZTASSPITZE



Reference
Référence
Bestell-Nr | **018-600-000**

x10

TYPE 018-6800

MICRO CLIP
MICRO CLIP
MICRO CLIP



Reference
Référence
Bestell-Nr | **018-6800**

x2

TYPE 018-210-000

Ø4MM ADAPTER
ADAPTATEUR Ø4MM
Ø4MM ADAPTER



Reference
Référence
Bestell-Nr | **018-210-000**

x2

TYPE 018-6828.05

MICRO CLIP LEAD 5 CM
CORDON MICRO CLIP 5 CM
MICRO CLIP LEITUNG 5 CM



Reference
Référence
Bestell-Nr | **018-6828.05**

x2