



TYPE 2000

TEST LEAD WALL HOLDER
SUPPORT CORDON MURAL
MESSLEITUNGSHALTER MIT WANDBEFESTIGUNG



Reference
Référence 2000
Bestell-Nr

Capacity (Test leads)
Capacité (cordons)
Kapazität (Messleitungen)

60 mini.

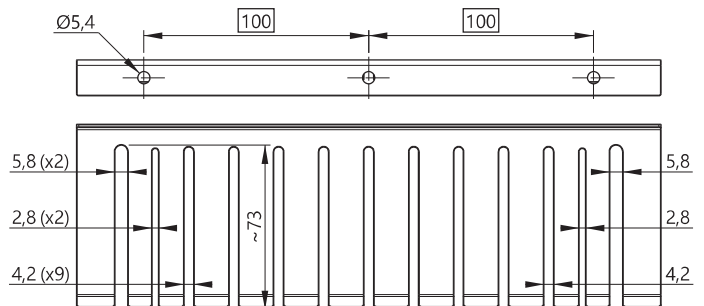
This probes-leads holder rack consists of an aluminium rail 350 mm long + 18 moulded hooks, fitted manually. Easy fixing (2 screws), very sturdy set.
Ce ratelier support cordons-sondes est composé d'un rail aluminium de longueur 350 mm + 18 équerres moulées, encliquetables manuellement. Fixation rapide (2 vis), ensemble très robuste.



Dieser Messleitungs- und Tastkopfhalter besteht aus einer 350 mm lang Aluschiene und 18 Haken, die manuell eingerastet werden können. Schnelle Befestigung durch 2 Schrauben. Robuster Aufbau.

TYPE 2003

METALLIC TEST LEAD WALL HOLDER
SUPPORT CORDON MÉTALLIQUE MURAL
METALL-MESSLEITUNGSHALTER MIT WANDBEFESTIGUNG



Reference
Référence 2003-ECO
Bestell-Nr

Capacity (Test leads)
Capacité (cordons)
Kapazität (Messleitungen)

50 mini.

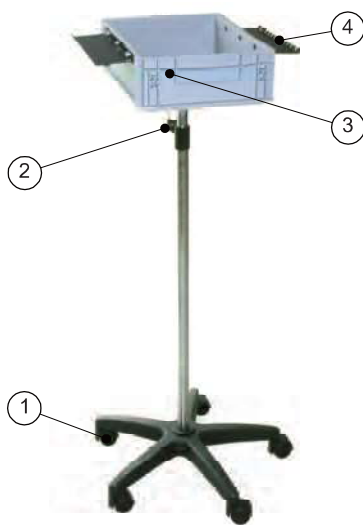


2 rows for large leads (BNC type), 2 rows for small leads (2 mm type), 9 rows for standard leads (4 mm type)
2 rangées pour gros câbles (type BNC), 2 rangées pour petits cordons (type 2 mm), 9 rangées pour cordons standard (type 4 mm)
2 Reihen für dicke Leitungen (Type BNC), 2 Reihen für dünne Leitungen (Type 2 mm), 9 Reihen für Standardleitungen (Type 4 mm)



TYPE 2001

TEST LEAD HOLDER TROLLEY
SUPPORT CORDON À ROULETTES
MESSLEITUNGSWAGEN



1. 5 multi-direction casters
5 roulettes imperdables multi-directionelles
Sockel mit 5 Rollen

2. Height adjuster button
Bouton réglage hauteur
Knopf zur Einstellung der Höhe

3. Storage container (370 x 270 x 105 mm)
Bac de rangement (370 x 270 x 105 mm)
Ablagebox (370 x 270 x 105 mm)

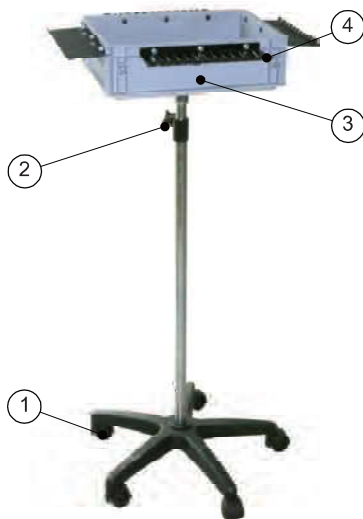
4. Holder hook lines
Rangées d'équerres support
Trägerschienen

Reference Référence Bestell.-Nr.	Capacity (Patchcords) Capacité (cordons) Kapazität (Messleitungen)	Height Hauteur Höhe	Dimensions Dimensions Abmessungen
2001-ECO	100 mini.	1 - 1,80	370 x 270 x 105 mm



TYPE 2002

TEST LEAD HOLDER TROLLEY
SUPPORT CORDON À ROULETTES
MESSLEITUNGSWAGEN



1. 5 multi-direction casters
5 roulettes imperdables multi-directionelles
Sockel mit 5 Rollen

2. Height adjuster button
Bouton réglage hauteur
Knopf zur Einstellung der Höhe

3. Storage container (370 x 270 x 105 mm)
Bac de rangement (370 x 270 x 105 mm)
Ablagebox (370 x 270 x 105 mm)

4. Holder hook lines
Rangées d'équerres support
Trägerschienen

Reference Référence Bestell.-Nr.	Capacity (Patchcords) Capacité (cordons) Kapazität (Messleitungen)	Height Hauteur Höhe	Dimensions Dimensions Abmessungen
2002-ECO	200 mini.	1 - 1,80	370 x 270 x 105 mm





TYPE BLSPM

STORAGE BOX 10 COMPARTMENTS
BOÎTE DE RANGEMENT 10 COMPARTIMENTS
AUFBEWAHRUNGSBOX 10 RÄUME



Transparent, robust Polypropylene box
Boîte en Polypropylène robuste transparente
Transparente, Robuste Polypropylen-box

Reference
Référence
Bestell.-Nr.

Dimensions
Dimensions
Abmessungen

BLSPM

135 x 100 x 27 mm

TYPE BLSMM

STORAGE BOX 3 COMPARTMENTS
BOÎTE DE RANGEMENT 3 COMPARTIMENTS
AUFBEWAHRUNGSBOX 3 RÄUME



Transparent, robust Polypropylene box
Boîte en Polypropylène robuste transparente
Transparente, Robuste Polypropylen-box

Reference
Référence
Bestell.-Nr.

Dimensions
Dimensions
Abmessungen

BLSMM

200 x 136 x 38 mm

TYPE BLSGM

STORAGE BOX 6 COMPARTMENTS
BOÎTE DE RANGEMENT 6 COMPARTIMENTS
AUFBEWAHRUNGSBOX 6 RÄUME



Transparent, robust Polypropylene box
Boîte en Polypropylène robuste transparente
Transparente, Robuste Polypropylen-box

Reference
Référence
Bestell.-Nr.

Dimensions
Dimensions
Abmessungen

BLSGM

275 x 195 x 50 mm



TYPE BOITE

SMALL STORAGE BOX WITH HANDLE
PETITE MALLETTE DE RANGEMENT AVEC POIGNÉE
KLEINE AUFBEWAHRUNGSBOX MIT HANDGRIFF



Transparent, robust Polypropylene box
Boîte en Polypropylène robuste transparente
Transparente, Robuste Polypropylen-box

Reference
Référence
Bestell.-Nr.

Dimensions
Dimensions
Abmessungen

BOITE GIT

119 x 135 x 31 mm

TYPE MALLETTEPM

MEDIUM STORAGE BOX WITH HANDLE
MALLETTE DE RANGEMENT MOYENNE AVEC POIGNÉE
MITTLERE AUFBEWAHRUNGSBOX MIT HANDGRIFF



Transparent, robust Polypropylene box
Boîte en Polypropylène robuste transparente
Transparente, Robuste Polypropylen-box

Reference
Référence
Bestell.-Nr.

Dimensions
Dimensions
Abmessungen

MALLETTEPM/TRANSP

180 x 222 x 39 mm

TYPE MALLETTEGM

BIG STORAGE BOX WITH HANDLE
GRANDE MALLETTE DE RANGEMENT AVEC POIGNÉE
GROSSE AUFBEWAHRUNGSBOX MIT HANDGRIFF



Transparent, robust Polypropylene box
Boîte en Polypropylène robuste transparente
Transparente, Robuste Polypropylen-box

Reference
Référence
Bestell.-Nr.

Dimensions
Dimensions
Abmessungen

MALLETTEGM/TRANSP

217 x 260 x 45 mm

TYPE **POCHETTE**STORAGE POUCH
POCHETTE DE RANGEMENT
AUFBEWAHRUNGSTASCHEPolyester pouch with zipper
Pochette en Polyester avec fermeture éclair
Polyester-Aufbewahrungstasche mit ReißverschlussReference
Référence
Bestell.-Nr.Dimensions
Dimensions
Abmessungen

POCHETTEBLEUE

190 x 130 mm

TYPE **POCHETTE NYLON**STORAGE POUCH
POCHETTE DE RANGEMENT
AUFBEWAHRUNGSTASCHEPolyester pouch with zipper
Pochette en Polyester avec fermeture éclair
Polyester-Aufbewahrungstasche mit ReißverschlussReference
Référence
Bestell.-Nr.Dimensions
Dimensions
Abmessungen

POCHETTENOIRENYLON

300 x 300 mm

TYPE **COQUE PT**SMALL BLISTER BOX FOR KITS
PETIT BLISTER DE PRÉSENTATION KIT
KLEINE BLISTERVERPACKUNG FÜR KITSReference
Référence
Bestell.-Nr.Dimensions
Dimensions
Abmessungen

COQUE86X143

86 x 143 mm