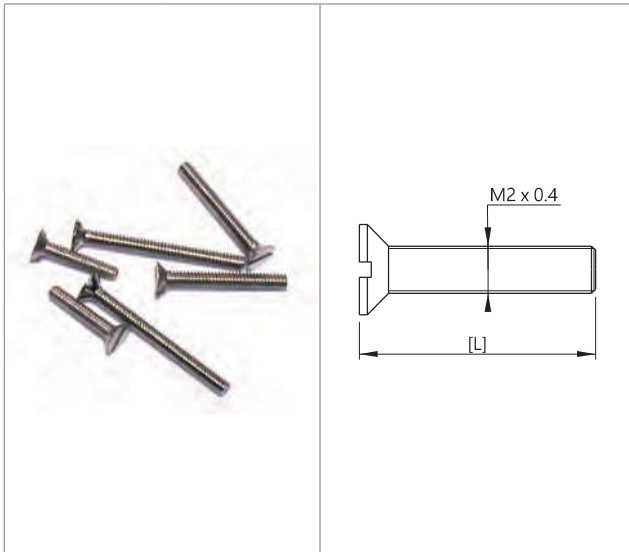




TYPE VM2

M2 SCREW MILLED HEAD - BRASS NI
 VIS M2 TÊTE FRAISÉE - LAITON NI
 M2 SENKKOPFSCHRAUBE - MESSING VERNICKELT



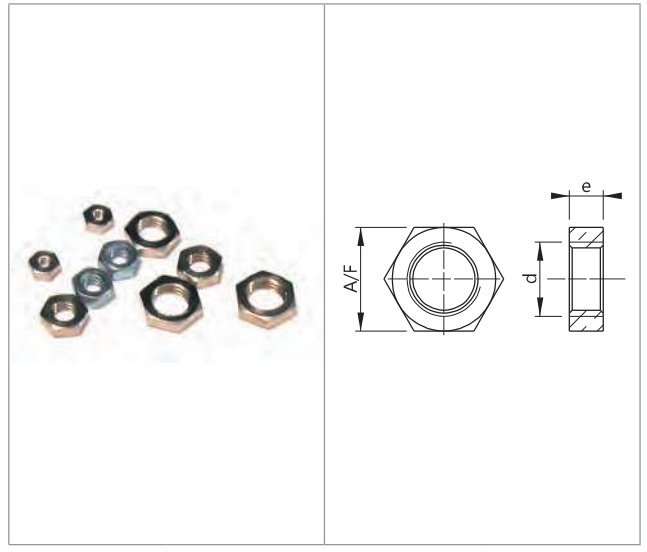
Reference
 Référence
 Bestell-Nr | VM2-[L]

D	L
M2	10 15 20

x100
 x1000

TYPE EM

VARIOUS NUTS - STEEL ZN OR BRASS NI
 ÉCROUS DIVERS - ACIER ZN OU LAITON NI
 VERSCHIEDENE SCHRAUBMUTTERN - EDELSTAHL ODER MESSING VERNICKELT



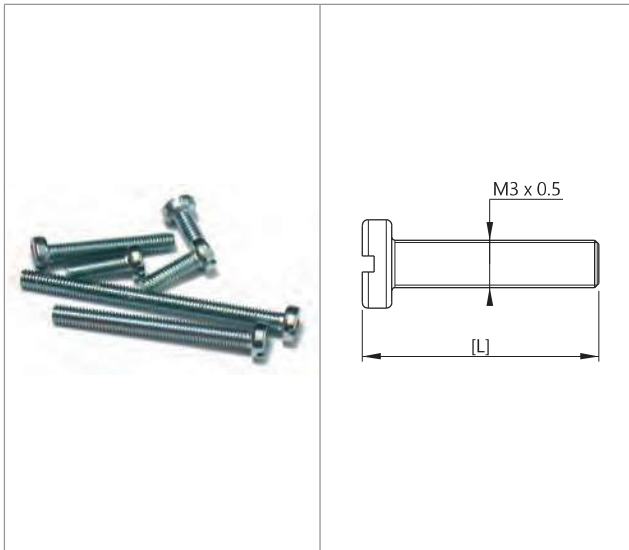
Reference
 Référence
 Bestell-Nr | EM-d

d	e	SW
3	2,4	5,5
4	2,0	6
5	2,0	7
6x0,75	2,0	8

x100
 x1000

TYPE VM3

M3 SCREW CYLINDRICAL HEAD - STEEL ZN
 VIS M3 TÊTE CYLINDRIQUE - ACIER ZN
 M3 ZYLINDERKOPFSCHRAUBE - EDELSTAHL



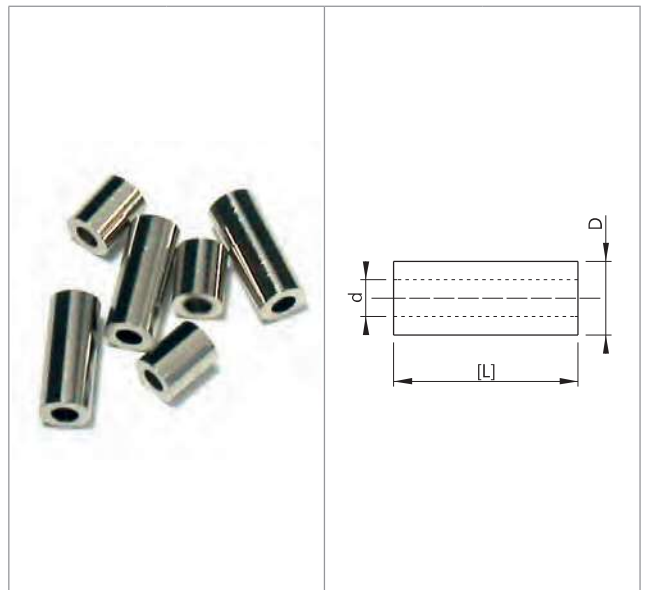
Reference
 Référence
 Bestell-Nr | VM3-[L]

D	L
M3	6 10 20 30 40

x100
 x1000

TYPE EL Ø2

CLEARANCE SPACERS FOR Ø2MM SCREW - BRASS NI
 ENTRETOISES LISSES POUR VIS Ø2MM - LAITON NI
 GLATTE DISTANZROHRE FÜR Ø2MM SCHRAUBEN - MESSING VERNICKELT



Reference
 Référence
 Bestell-Nr | EL-[L]-D2

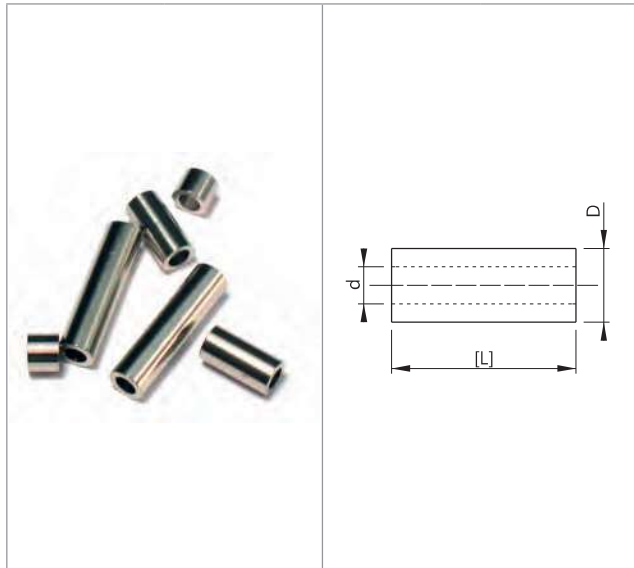
D	d	L
4	2,1	5 10

x100
 x1000



TYPE EL Ø3

CLEARANCE SPACERS FOR Ø3MM SCREW - BRASS NI
ENTRETOISES LISSES POUR VIS Ø3MM - LAITON NI
 GLATTE DISTANZROHRE FÜR Ø3MM SCHRAUBEN - MESSING VERNICKELT



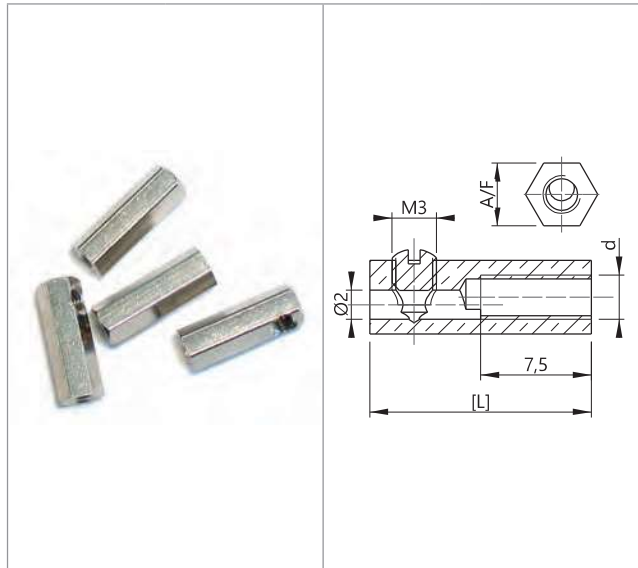
Reference
Référence | **EL-[L]-D3**
 Bestell-Nr

D	d	L
5	3,1	4 10 20

x100
 x1000

TYPE ET15

SPECIAL SPACER WITH SCREW - BRASS NI
ENTRETOISE SPÉCIALE AVEC VIS - LAITON NI
 SPEZIALDISTANZROHR MIT SCHRAUBE - MESSING VERNICKELT



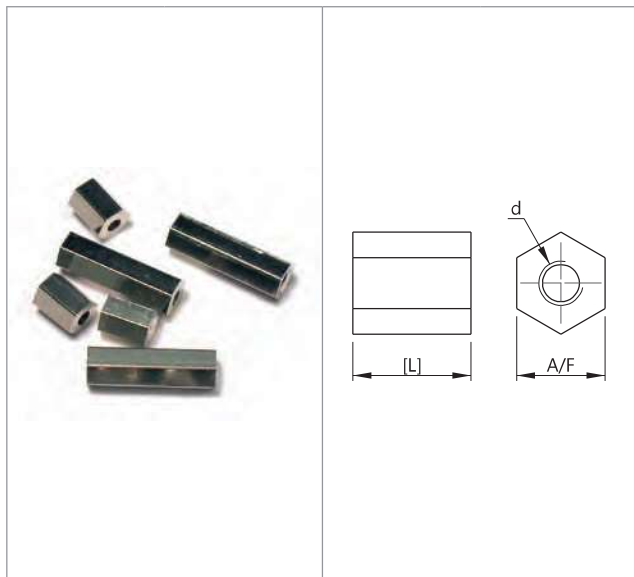
Reference
Référence | **ET15SPPI**
 Bestell-Nr

d	SW	L
3	5	15

x100
 x1000

TYPE ET

HEXAGONAL THREADED SPACERS - BRASS NI
ENTRETOISES HEXAGONALES TARAUDÉES - LAITON NI
 SECHSECKIGE DISTANZROHRE MIT INNENGEWINDE - MESSING VERNICKELT



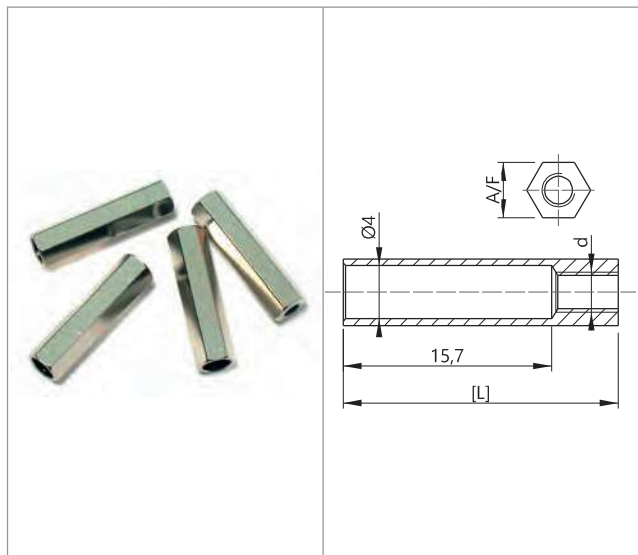
Reference
Référence | **ET-[L]**
 Bestell-Nr

d	SW	L
3	6	8 20

x100
 x1000

TYPE ET21

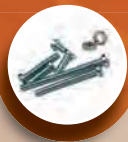
M3 THREADED SPACERS - Ø4MM DRILLED - BRASS NI
ENTRETOISES TARAUDÉES M3 - PERCÉES Ø4MM - LAITON NI
 DISTANZROHRE MIT M3 INNENGEWINDE - Ø4MM BOHRUNG -
 MESSING VERNICKELT



Reference
Référence | **ET21M3R4**
 Bestell-Nr

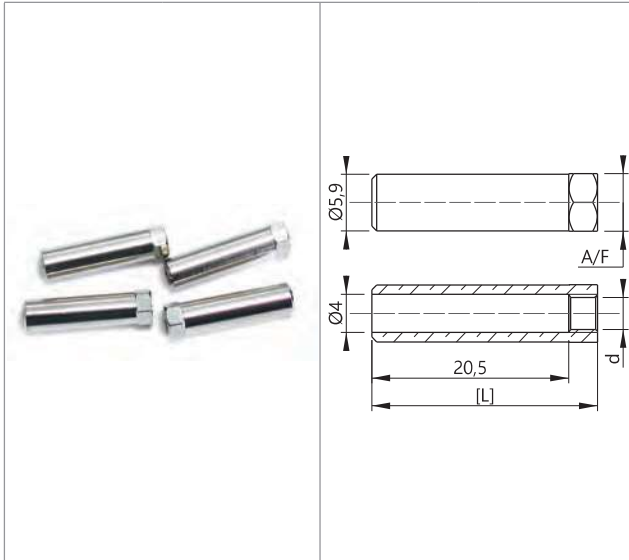
d	SW	L
3	5	21

x100
 x1000



TYPE ETM4

M4 THREADED SPACERS - Ø4MM DRILLED - BRASS NI
 ENTRETOISES TARAUDÉES M4 - PERCÉES Ø4MM - LAITON NI
 DISTANZROHRE MIT M4 INNENGEWINDE - Ø4MM BOHRUNG -
 MESSING VERNICKELT



Reference
Référence
Bestell-Nr

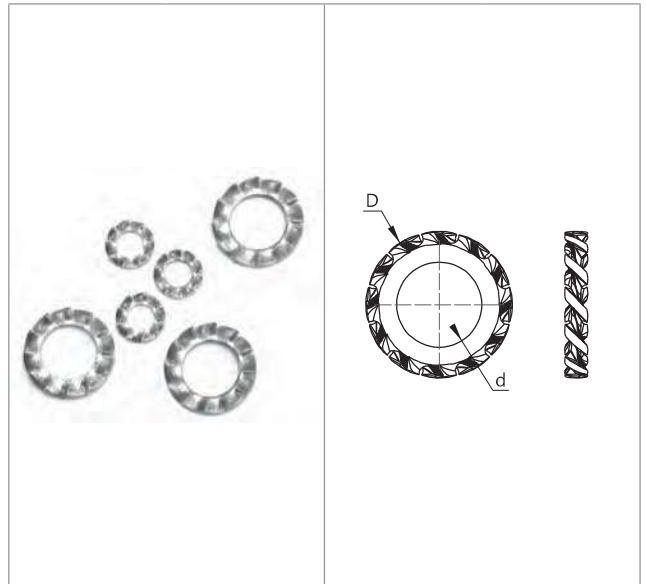
ETM4

d	SW	L
4	6	23

x100
x1000

TYPE RF

EXTERNAL LOCK WASHERS - STEEL ZN
 RONDELLES FREINS - ACIER ZN
 SICHERUNGSSCHEIBE - EDELSTAHL



Reference
Référence
Bestell-Nr

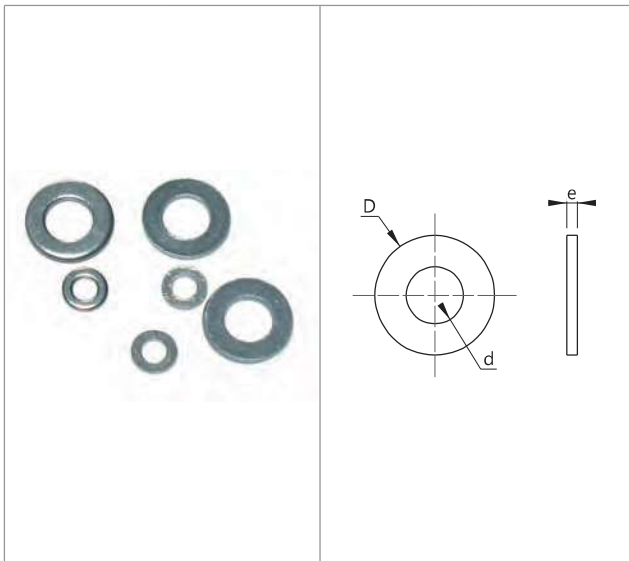
RF-d

D	d
6	3
11	6
20,3	12JZE

x100
x1000

TYPE RP

FLAT WASHERS - STEEL ZN
 RONDELLES PLATES - ACIER ZN
 FLACHE UNTERLEGSSCHEIBEN - EDELSTAHL



Reference
Référence
Bestell-Nr

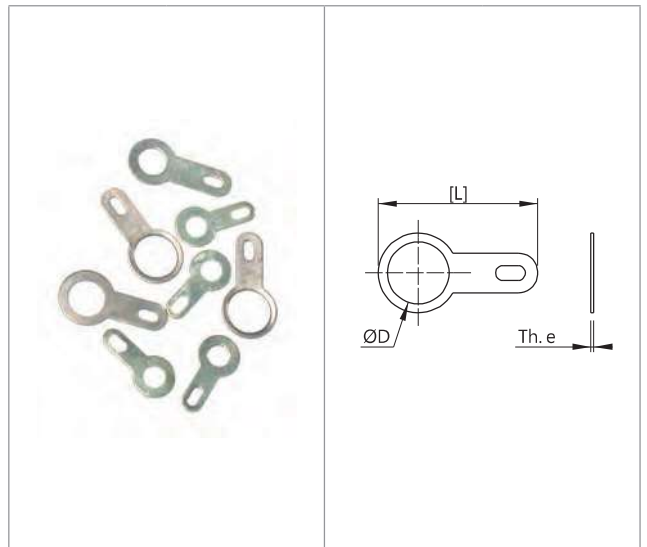
RP-d

D	d	e
6	3	0,8
9	4	0,8
12	6	1,2

x100
x1000

TYPE C

RING TERMINALS - BRASS SN
 COSSES À SOUDER - LAITON SN
 KABELSCHUHE ZUM VERLÖTEN - MESSING SN



Reference
Référence
Bestell-Nr

C-D

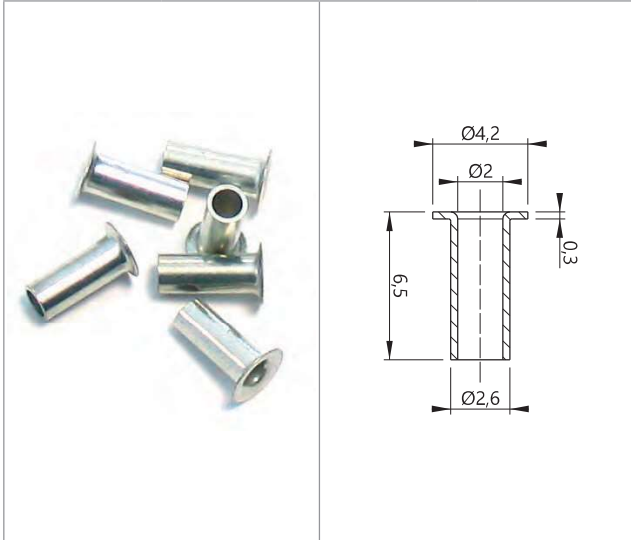
D	e	L
3	0,3	15
4	0,3	15
5	0,3	17
6	0,3	17

x100
x1000



TYPE 20052

PCB SOCKET FOR PLUG Ø2MM - TINNED BRASS
DOUILLE CI POUR FICHE Ø2MM - LAITON ÉTAMÉ
IC BUCHSE FÜR Ø2MM STECKER - MESSING VERNICKELT



Reference
 Référence
 Bestell-Nr **20052**

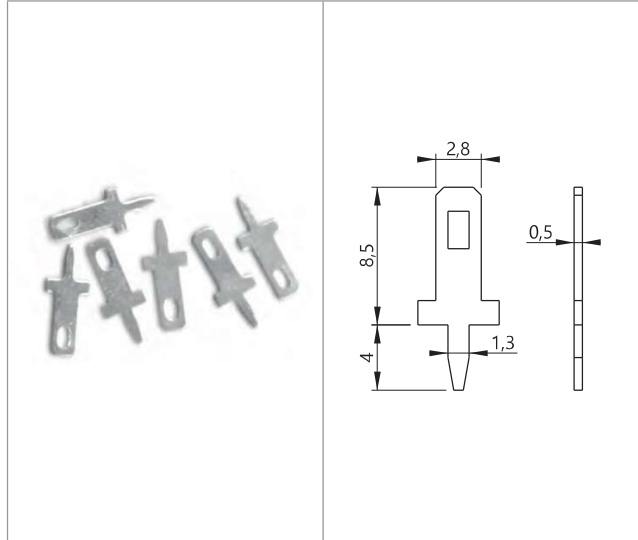
Material
 Matière
 Material

Tinned brass
Laiton étamé
 Messing verzinkt

x100
 x1000

TYPE 20055

«DAGGER» TERMINAL FOR PC BOARD - TINNED BRASS
COSSE «POIGNARD» DE CI - LAITON ÉTAMÉ
«DOLCH»-KABELSCHUH FÜR IC - MESSING VERNICKELT



Reference
 Référence
 Bestell-Nr **20055**

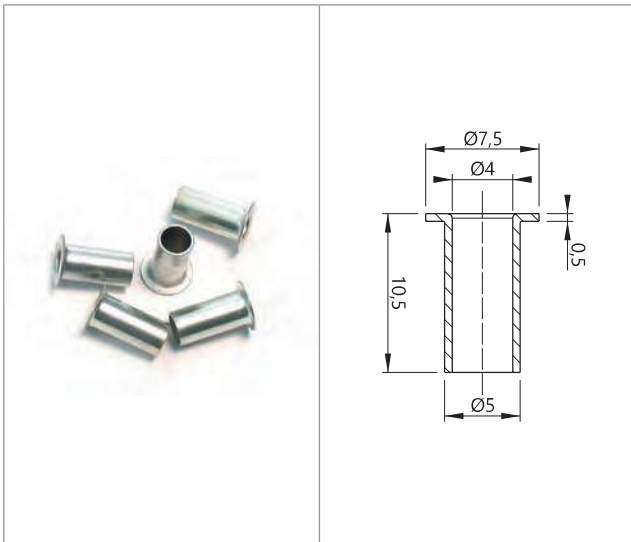
Material
 Matière
 Material

Tinned brass
Laiton étamé
 Messing verzinkt

x100
 x1000

TYPE 20054

PCB SOCKET FOR PLUG Ø4MM - TINNED BRASS
DOUILLE CI POUR FICHE Ø4MM - LAITON ÉTAMÉ
IC BUCHSE FÜR Ø4MM STECKER - MESSING VERNICKELT



Reference
 Référence
 Bestell-Nr **20054**

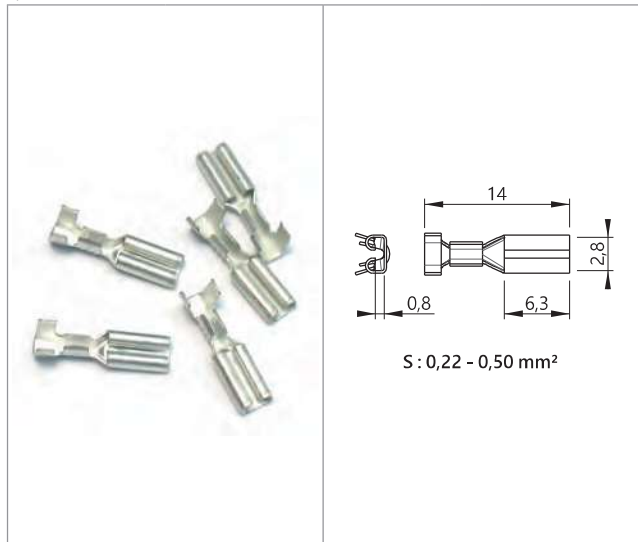
Material
 Matière
 Material

Tinned brass
Laiton étamé
 Messing verzinkt

x100
 x1000

TYPE 20058

2.8 MM FASTON TERMINAL - TINNED BRASS
COSSE FASTON DE 2,8 MM - LAITON ÉTAMÉ
2,8 MM KABELSCHUHFASTON - MESSING VERNICKELT



Reference
 Référence
 Bestell-Nr **20058**

Material
 Matière
 Material

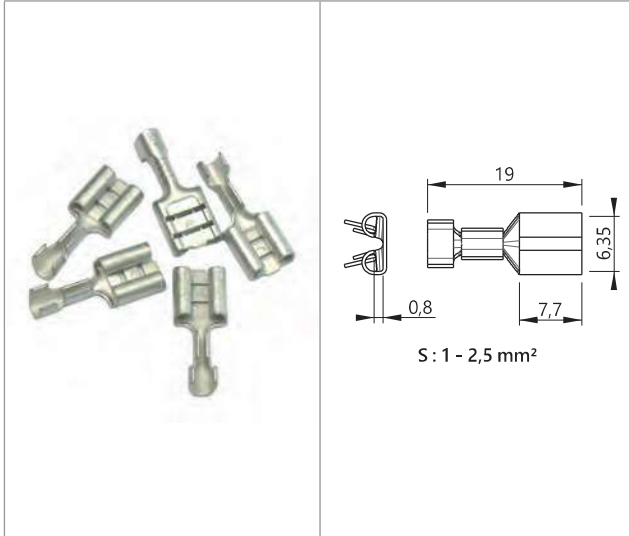
Tinned brass
Laiton étamé
 Messing verzinkt

x100
 x1000



TYPE 20059

6,35 MM FASTON TERMINAL - TINNED BRASS
 COSSE FASTON DE 6,35 MM - LAITON ÉTAMÉ
 6,35 MM KABELSCHUHFASTON - MESSING VERNICKELT



Reference
 Référence
 Bestell-Nr | **20059**

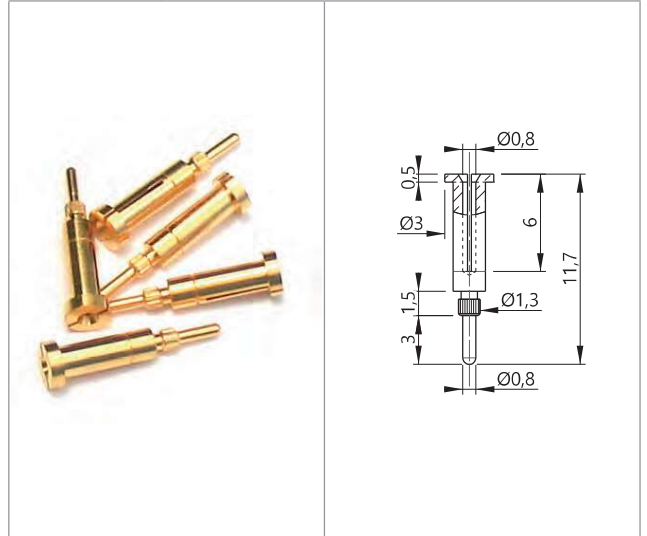
Material
 Matière
 Material

Tinned brass
Laiton étamé
 Messing verzinkt

x100
 x1000

TYPE 20118

UNINSULATED PC BOARD TESTS - FLEXIBLE CONTACT
 TESTS DE CI, NON ISOLÉE - CONTACT ÉLASTIQUE
 UNISOLIERTER PRÜF FÜR IC - ELASTISCHER KONTAKT



Reference
 Référence
 Bestell-Nr | **20118**

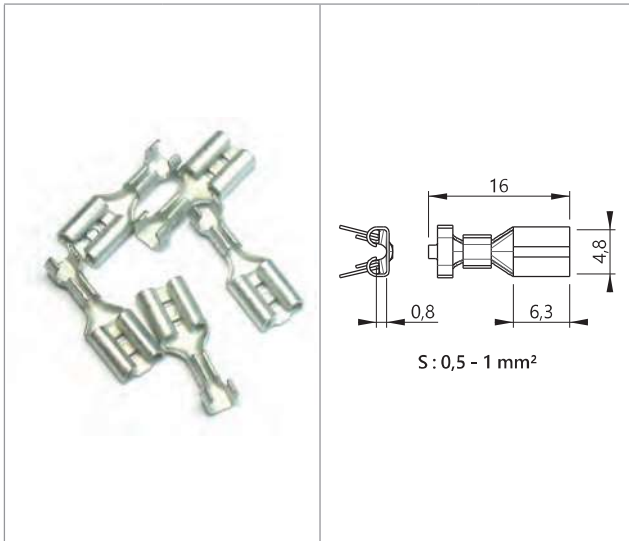
Material
 Matière
 Material

AuNi coated brass
Laiton doré
 Messing vergoldet

x100
 x1000

TYPE 20060

4,8 MM FASTON TERMINAL - TINNED BRASS
 COSSE FASTON DE 4,8 MM - LAITON ÉTAMÉ
 4,8 MM KABELSCHUHFASTON - MESSING VERNICKELT



Reference
 Référence
 Bestell-Nr | **20060**

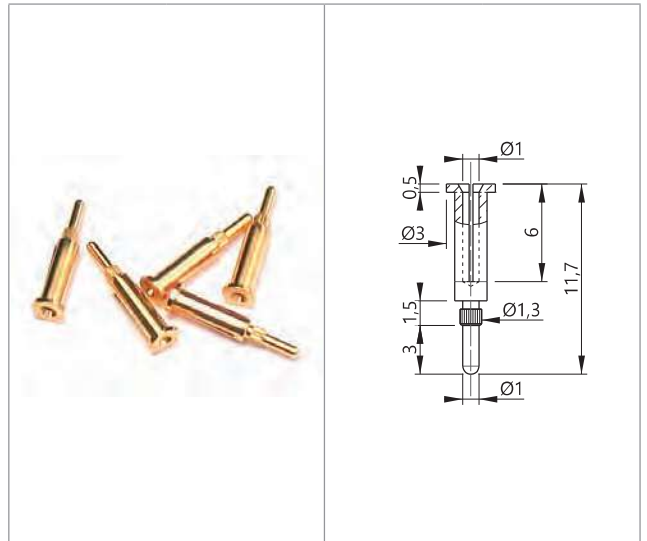
Material
 Matière
 Material

Tinned brass
Laiton étamé
 Messing verzinkt

x100
 x1000

TYPE 20120

UNINSULATED PC BOARD TESTS - TINNED BRASS
 TESTS DE CI, NON ISOLÉE - LAITON ÉTAMÉ
 UNISOLIERTER PRÜF FÜR IC - MESSING VERNICKELT



Reference
 Référence
 Bestell-Nr | **20120**

Material
 Matière
 Material

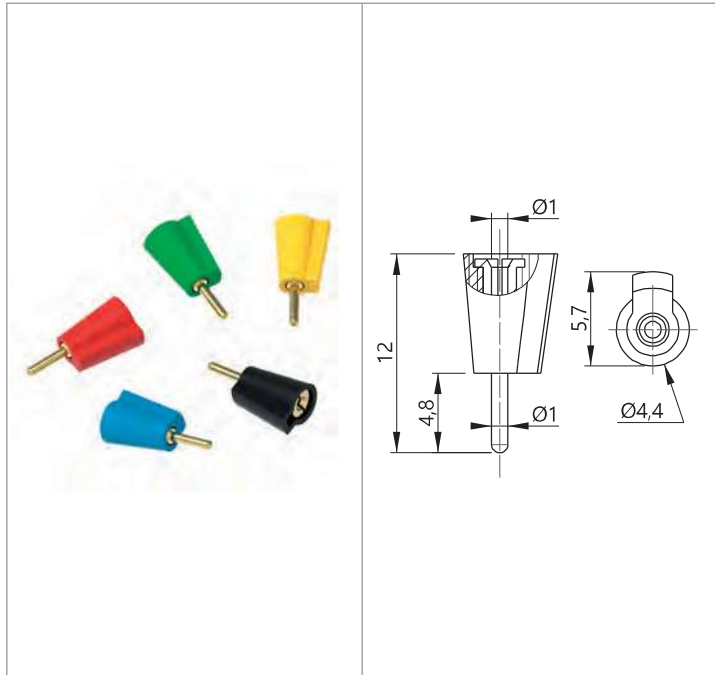
AuNi coated brass
Laiton doré
 Messing vergoldet

x100
 x1000



TYPE 20210

Ø1MM INSULATED STACKABLE PC BOARD CONNECTOR
FICHE DE CI Ø1MM ISOLÉE ET EMPILABLE
 Ø1MM ISOLIERTER STAPELBARER STECKER FÜR IC



Reference | **20210-#**
 Référence |
 Bestell-Nr |

Material
Matière
 Material

Colours [#]
Couleurs [#]
 Farben [#]

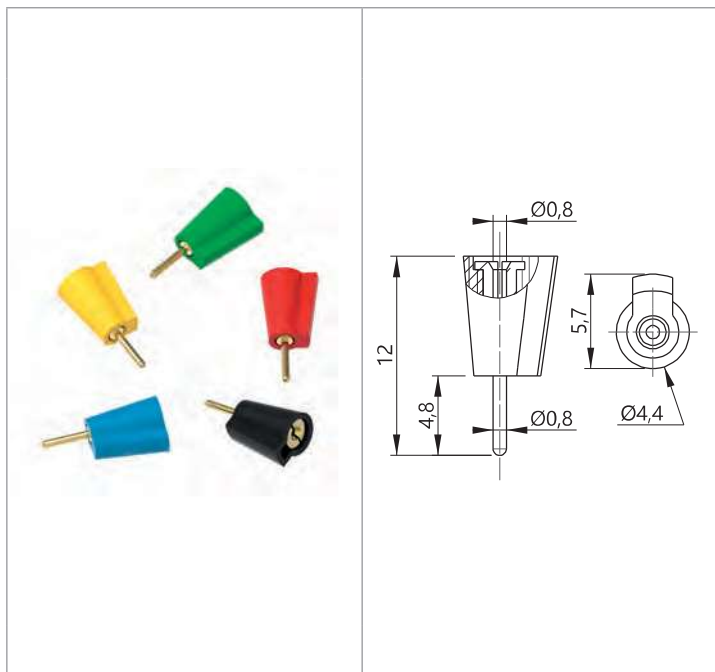
AuNi coated brass
Laiton doré
 Messing vergoldet

R	N	BL	V	J	BC
2	0	6	5	4	9

 x100
 x1000

TYPE 20208

Ø0,8MM INSULATED STACKABLE PC BOARD CONNECTOR
FICHE DE CI Ø0,8MM ISOLÉE ET EMPILABLE
 Ø0,8MM ISOLIERTER STAPELBARER STECKER FÜR IC



Reference | **20208-#**
 Référence |
 Bestell-Nr |

Material
Matière
 Material

Colours [#]
Couleurs [#]
 Farben [#]

AuNi coated brass
Laiton doré
 Messing vergoldet

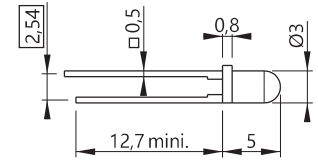
R	N	BL	V	J	BC
2	0	6	5	4	9

 x100
 x1000



TYPE 103

Ø3MM LED - STANDARD BRIGHTNESS - 60°
LED Ø3MM - LUMINOSITÉ STANDARD - 60°
 Ø3MM LED - STANDARD LICHTSTÄRKE - 60°



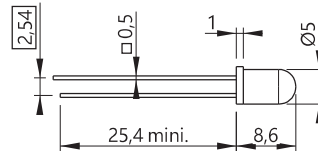
Reference
 Référence
 Bestell-Nr | **103-#**

I (nm) IF = 20 mA	VF / V IF = 20 mA	IV / mcd IF = 20 mA	Colours [#] Couleurs [#] Farben [#]
[R] : 700 [V] : 565 [J] : 585	2.1	[R] : 1.8 [V] : 4 [J] : 2.6	R V J

x100
 x1000

TYPE 105

Ø5MM LED - STANDARD BRIGHTNESS - 60°
LED Ø5MM - LUMINOSITÉ STANDARD - 60°
 Ø5MM LED - STANDARD LICHTSTÄRKE - 60°



Reference
 Référence
 Bestell-Nr | **105-#**

I (nm) IF = 20 mA	VF / V IF = 20 mA	IV / mcd IF = 20 mA	Colours [#] Couleurs [#] Farben [#]
[R] : 700 [V] : 565 [J] : 585	2.1	[R] : 3.0 [V] : 6.0 [J] : 3.9	R V J

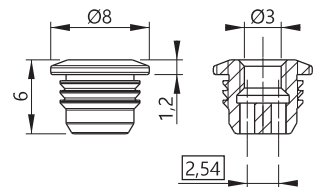
x100
 x1000

TYPE 113

Ø3MM LED SOCKET
SUPPORT LED Ø3MM
 Ø3MM LED BUCHSE



Drilling • Perçage • Bohrung
 Ø5,7^{+0,1}₋₀



Reference
 Référence
 Bestell-Nr | **113SC**

Material Matière Material	Colours [#] Couleurs [#] Farben [#]
TPE	N

x100
 x1000

Note : this LED holder is compliant with every led available on the market
 Remarque : ce support LED est prévu pour tout type de leds disponible sur le marché
 Anmerkung : diese LED Buchse ist mit alle LED's kompatibel



ADDITIONNAL HARDWARE • QUINCAILLERIE & ÉLECTRONIQUE •
EISENWAREN & ELEKTRONIK

Indicators & Led • Voyants & Leds • Signalleuchten & Leds

TYPE 115

Ø5MM LED SOCKET
SUPPORT LED Ø5MM
Ø5MM LED BUCHSE



Reference
Référence | 115SC
Bestell-Nr

Material
Matière
Material

Colours [#]
Couleurs [#]
Farben [#]

TPE

N
0

x100
x1000

Note : this LED holder is compliant with every led available on the market
Remarque : ce support LED est prévu pour tout type de leds disponible sur le marché
Anmerkung : diese LED Buchse ist mit alle LED's kompatibel

TYPE 133

Ø3MM SALIENT LED INDICATOR - PANEL DRILLING = Ø6,1MM
VOYANT LED Ø3MM SAILLANT - PERÇAGE CHÂSSIS = Ø6,1MM
HERVORTRETENDE Ø3MM LED-SIGNALLEUCHTE -
GEHÄUSEBOHRUNG = Ø6,1MM



Reference
Référence | 133-#
Bestell-Nr

Material
Matière
Material

Colours [#]
Couleurs [#]
Farben [#]

Bright light indicators - Ni coated brass
Voyants brillants - Laiton nickelé
Glänzende Signalleuchten aus Messing vernickelt

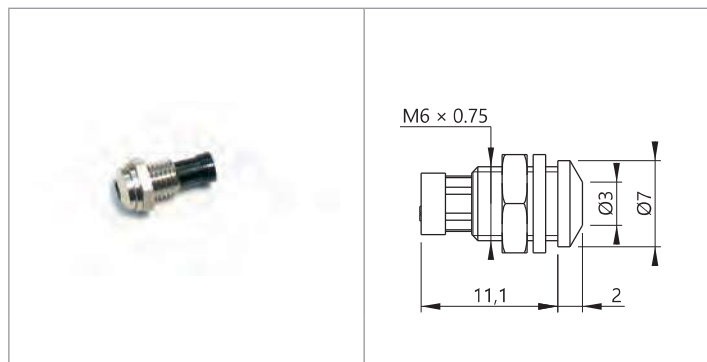
R V J
2 5 4

x100

Electrical Features, see page 238
Caractéristiques électriques, voir page 238
Elektrische Eigenschaften, Siehe seite 238

TYPE 133 SL

SALIENT LED SOCKET - PANEL DRILLING = Ø6,1 MM
SUPPORT LED SAILLANT - PERÇAGE CHÂSSIS = Ø6,1 MM
HERVORTRETENDE LED-BUCHSE - GEHÄUSEBOHRUNG = Ø6,1 MM



Reference
Référence | 133SL
Bestell-Nr

Material
Matière
Material

Bright light indicators - Ni coated brass
Voyants brillants - Laiton nickelé
Glänzende Signalleuchten aus Messing vernickelt

x100

Reflector supplied without LED
Réflecteur fourni sans LED
Reflektor ohne LED geliefert



TYPE 123

Ø3MM FOCUS REFLECTION LED INDICATOR - PANEL DRILLING = Ø6,1 MM
VOYANT LED Ø3MM À FOYER DE RÉVERBÉRATION - PERÇAGE CHÂSSIS = Ø6,1 MM
Ø3MM LED-SIGNALLEUCHE MIT RÜCKSTRAHLUNGSFOKUS - GEHÄUSEBOHRUNG = Ø6,1 MM



Reference
Référence
 Bestell-Nr | **123VB-#**

Material
Matière
 Material

Colours [#]
Couleurs [#]
 Farben [#]

Bright light indicators - Ni coated brass
Voyants brillants - Laiton nickelé
Glänzende Signalleuchten aus Messing vernickelt

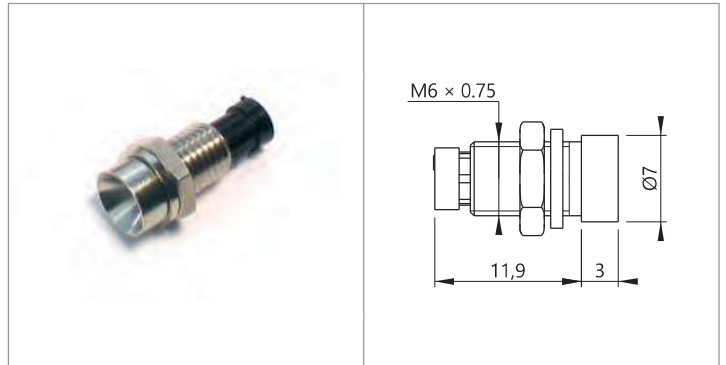


x100

Electrical Features, see page 238
Caractéristiques électriques, voir page 238
Elektrische Eigenschaften, Siehe seite 238

TYPE 123 SL

Ø3MM FOCUS REFLECTION LED SOCKET - PANEL DRILLING = Ø6,1MM
SUPPORT LED Ø3MM À FOYER DE RÉVERBÉRATION - PERÇAGE CHÂSSIS = Ø6,1MM
Ø3MM LED-BUCHSE MIT RÜCKSTRAHLUNGSFOKUS - GEHÄUSEBOHRUNG = Ø6,1MM



Reference
Référence
 Bestell-Nr | **123SL**

Material
Matière
 Material

Bright light indicators - Ni coated brass
Voyants brillants - Laiton nickelé
Glänzende Signalleuchten aus Messing vernickelt



x100

Reflector supplied without LED
Réflecteur fourni sans LED
Reflektor ohne LED geliefert

TYPE 135

Ø5MM SALIENT LED INDICATOR - PANEL DRILLING = Ø8,1 MM
VOYANT LED Ø5MM SAILLANT - PERÇAGE CHÂSSIS = Ø8,1 MM
HERVORTRETENDE Ø5MM LED-SIGNALLEUCHE - GEHÄUSEBOHRUNG = Ø8,1 MM



Reference
Référence
 Bestell-Nr | **135-#**

Material
Matière
 Material

Colours [#]
Couleurs [#]
 Farben [#]

Bright light indicators - Ni coated brass
Voyants brillants - Laiton nickelé
Glänzende Signalleuchten aus Messing vernickelt



x100

Electrical Features, see page 238
Caractéristiques électriques, voir page 238
Elektrische Eigenschaften, Siehe seite 238

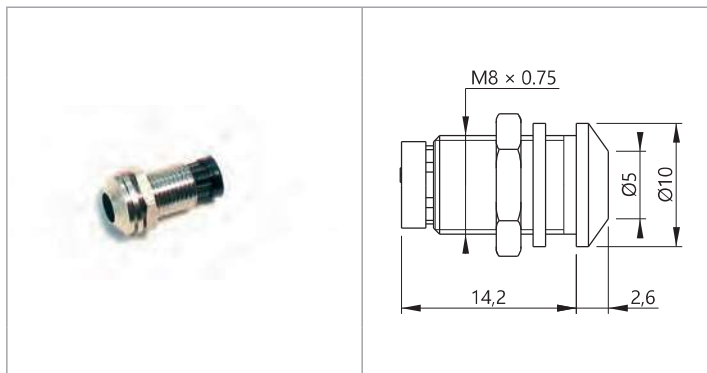


ADDITIONNAL HARDWARE • QUINCAILLERIE & ÉLECTRONIQUE •
EISENWAREN & ELEKTRONIK

Indicators & Led • Voyants & Leds • Signalleuchten & Leds

TYPE 135 SL

SALIENT LED SOCKET - PANEL DRILLING = Ø8,1 MM
SUPPORT LED SAillant - PERÇAGE CHÂSSIS = Ø8,1 MM
HERVORTRETENDE LED-BUCHSE - GEHÄUSEBOHRUNG = Ø8,1 MM



Reference |
Référence | 135SL
Bestell-Nr |

Material
Matière
Material

Bright light indicators - Ni coated brass
Voyants brillants - Laiton nickelé
Glänzende Signalleuchten aus Messing vernickelt

x100

Reflector supplied without LED
Réflecteur fourni sans LED
Reflektor ohne LED geliefert

TYPE 125

Ø5MM FOCUS REFLECTION LED INDICATOR - PANEL DRILLING = Ø8,1 MM
VOYANT LED Ø5MM À FOYER DE RÉVERBÉRATION - PERÇAGE CHÂSSIS = Ø8,1 MM
Ø5MM LED-SIGNALLEUCHTEN MIT RÜCKSTRAHLUNGSFOKUS - GEHÄUSEBOHRUNG = Ø8,1 MM



Reference |
Référence | 125-#
Bestell-Nr |

Material
Matière
Material

Colours [#]
Couleurs [#]
Farben [#]

Bright light indicators - Ni coated brass
Voyants brillants - Laiton nickelé
Glänzende Signalleuchten aus Messing vernickelt

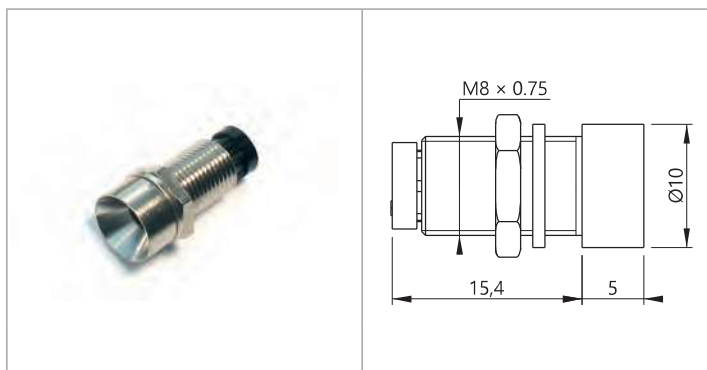


x100

Electrical Features, see page 238
Caractéristiques électriques, voir page 238
Elektrische Eigenschaften, Siehe Seite 238

TYPE 125 SL

Ø5MM FOCUS REFLECTION LED SOCKET - PANEL DRILLING = Ø 8,1 MM
SUPPORT LED Ø5MM À FOYER DE RÉVERBÉRATION - PERÇAGE CHÂSSIS = Ø8,1 MM
Ø5MM LED-BUCHSE MIT RÜCKSTRAHLUNGSFOKUS - GEHÄUSEBOHRUNG = Ø8,1 MM



Reference |
Référence | 125SL
Bestell-Nr |

Material
Matière
Material

Bright light indicators - Ni coated brass
Voyants brillants - Laiton nickelé
Glänzende Signalleuchten aus Messing vernickelt

x100

Reflector supplied without LED
Réflecteur fourni sans LED
Reflektor ohne LED geliefert