



## TYPE ReelEC3

CABLE REEL WITH HANDLE / Ø4MM SOCKET AND PLUG  
 ENROULEUR DE CÂBLE AVEC POIGNÉE / RACCORD FEMELLE ET CONNECTEUR MÂLE Ø4MM  
 KABELTROMMEL MIT HANDGRIFF / Ø4MM BUCHSENANSCHLUSS UND STECKER



Reference  
 Référence  
 Bestell-Nr | **ReelEC3-231[X]-[L]-#**

Lengths Longueurs Längen [cm]	Rated voltage Tension assignée Bemessungsspannung	Rated current Intensité assignée Bemessungsstrom	Colours [#] Couleurs [#] Farben [#]												
50 m 100 m 150 m 200 m	1000 V CAT III	2A Cable reeled • 36A with a 2,5mm <sup>2</sup> cable fully unreeled 2A Câble enroulé • 36A avec câble 2,5mm <sup>2</sup> totalement déroulé 2A Kabel aufgerollt • 36A mit 2,5mm <sup>2</sup> Kabel total ausgerollt	<table border="1"> <tr> <td>R</td> <td>N</td> <td>BL</td> </tr> <tr> <td>2</td> <td>0</td> <td>6</td> </tr> <tr> <td>V</td> <td>J</td> <td>BC</td> </tr> <tr> <td>5</td> <td>4</td> <td>9</td> </tr> </table>	R	N	BL	2	0	6	V	J	BC	5	4	9
R	N	BL													
2	0	6													
V	J	BC													
5	4	9													

x1

## TYPE ReelECO

CABLE REEL WITH HANDLE / Ø4MM SOCKET AND PLUG  
 ENROULEUR DE CÂBLE AVEC POIGNÉE / RACCORD FEMELLE ET CONNECTEUR MÂLE Ø4MM  
 KABELTROMMEL MIT HANDGRIFF / Ø4MM BUCHSENANSCHLUSS UND STECKER



Reference  
 Référence  
 Bestell-Nr | **ReelECO-231[X]-F4-[L]-#**

Lengths Longueurs Längen [cm]	Rated voltage Tension assignée Bemessungsspannung	Rated current Intensité assignée Bemessungsstrom	Colours [#] Couleurs [#] Farben [#]												
30 m 50 m 75 m 100 m 150 m	250 V CAT II	2A Cable reeled • 36A with a 2,5mm <sup>2</sup> cable fully unreeled 2A Câble enroulé • 36A avec câble 2,5mm <sup>2</sup> totalement déroulé 2A Kabel aufgerollt • 36A mit 2,5mm <sup>2</sup> Kabel total ausgerollt	<table border="1"> <tr> <td>R</td> <td>N</td> <td>BL</td> </tr> <tr> <td>2</td> <td>0</td> <td>6</td> </tr> <tr> <td>V</td> <td>J</td> <td>BC</td> </tr> <tr> <td>5</td> <td>4</td> <td>9</td> </tr> </table>	R	N	BL	2	0	6	V	J	BC	5	4	9
R	N	BL													
2	0	6													
V	J	BC													
5	4	9													

x1



## TYPE BAG3

TRANSPORT BAG FOR CABLE REELS  
 SACOCHE DE TRANSPORT POUR ENROULEURS  
 SCHUTZTASCHE FÜR KABELTROMMELN



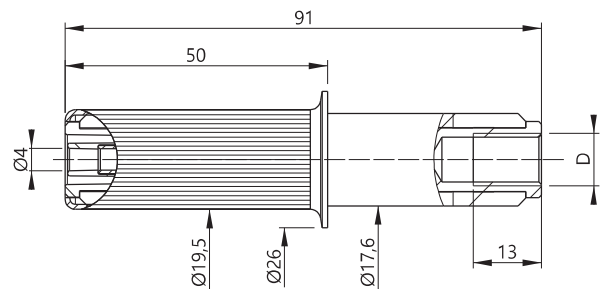
Reference Référence Bestell.-Nr.	Dimensions Dimensions Abmessungen
BAG3	510 x 210 x 230 mm



Dedicated to STB-Reel and STH-Reel Series  
 Dédié aux séries STB-Reel et STH-Reel  
 Geeignet für STB-Reel und STH-Reel Serie

## TYPE ADAFM/ FD4

SCREW ADAPTER / Ø4MM CONNEXION  
 ADAPTATEUR À VISSER / RACCORD Ø4MM  
 SCHRAUBADAPTER / Ø4MM ANSCHLUSS



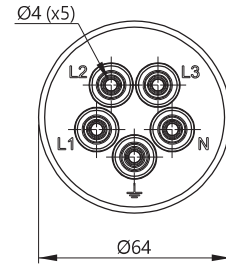
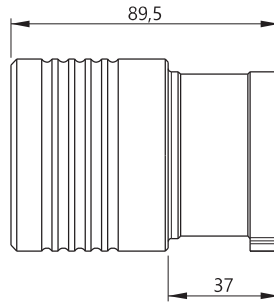
Reference Référence Bestell.-Nr.	Rated voltage Tension assignée Bemessungsspannung	Rated current Intensité assignée Bemessungsstrom	Contact parts Contacts Kontaktteile	Insulation Isolant Isolierteile
ADAFM8/FD4N	1000 V CAT IV	2A	Nickel-coated brass <b>Laiton niqué</b> <b>Messing vernickelt</b>	PVC
ADAFM10/FD4N	1000 V CAT IV	2A	Nickel-coated brass <b>Laiton niqué</b> <b>Messing vernickelt</b>	PVC
ADAFM12/FD4N	1000 V CAT IV	2A	Nickel-coated brass <b>Laiton niqué</b> <b>Messing vernickelt</b>	PVC





## TYPE AdaFM Tetra 16A

CEE 16A-6H MALE ADAPTER / FIVE Ø4MM SAFETY BANANA SOCKETS  
ADAPTATEUR FICHE MÂLE CEE 16A-6H / CINQ DOUILLES Ø4MM DE SÉCURITÉ  
16A-6H DREHSTROMADAPTER / FÜNF Ø4MM SICHERHEITSBUCHSEN



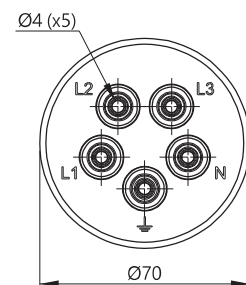
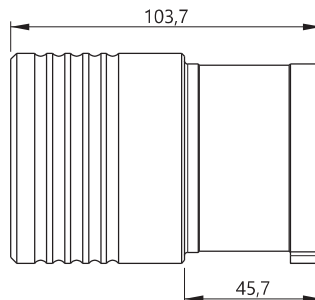
Reference  
Référence  
Bestell-Nr **ADAFM-TETRA16**

Rated voltage Tension assignée Bemessungsspannung	Rated current Intensité assignée Bemessungsstrom	Contact parts Contacts Kontaktteile	Insulation Isolant Isolierteile
415 V AC CAT IV	16A	Brass <b>Laiton</b> Messing	<b>POM</b>



## TYPE AdaFM Tetra 32A

CEE 32A-6H MALE ADAPTER / FIVE Ø4MM SAFETY BANANA SOCKETS  
ADAPTATEUR FICHE MÂLE CEE 32A-6H / CINQ DOUILLES Ø4MM DE SÉCURITÉ  
32A-6H DREHSTROMADAPTER / FÜNF Ø4MM SICHERHEITSBUCHSEN



Reference  
Référence  
Bestell-Nr **ADAFM-TETRA32**

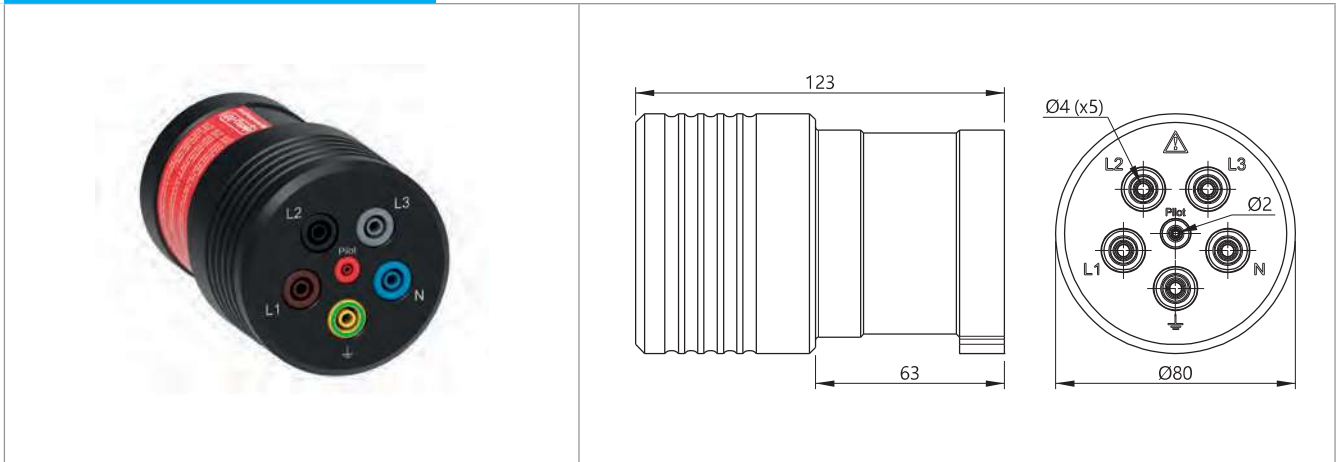
Rated voltage Tension assignée Bemessungsspannung	Rated current Intensité assignée Bemessungsstrom	Contact parts Contacts Kontaktteile	Insulation Isolant Isolierteile
415 V AC CAT IV	32A	Brass <b>Laiton</b> Messing	<b>POM</b>





TYPE **AdaFM**  
**Tetra 63A**

CEE 63A-6H MALE ADAPTER / FIVE Ø4MM SAFETY BANANA SOCKETS  
ADAPTATEUR FICHE MÂLE CEE 63A-6H / CINQ DOUILLES Ø4MM DE SÉCURITÉ  
63A-6H DREHSTROMADAPTER / FÜNF Ø4MM SICHERHEITSBUCHSEN



Reference  
Référence  
Bestell-Nr **ADAFM-TETRA63**

Rated voltage Tension assignée Bemessungsspannung	Rated current Intensité assignée Bemessungsstrom	Contact parts Contacts Kontaktteile	Insulation Isolant Isolierteile
415 V AC CAT IV	36A	Nickel-coated brass <b>Laiton nickelé</b> Messing vernickelt	<b>POM</b>



TYPE  
**ADAFMDEFR**

MALE SOCKET ADAPTER E/F TYPE 2 POLE + EARTH («FRENCH» AND «GERMAN») / THREE Ø4MM SAFETY SOCKETS  
ADAPTATEUR FICHE MÂLE SECTEUR 2 PÔLES + TERRE TYPE E/F («FRANÇAISE ET «ALLEMANDE») / TROIS DOUILLES Ø4MM DE SÉCURITÉ  
SCHUKO ADAPTER E/F TYPE 2 POLE + ERDE («FRANZÖSISCH» UND «DEUTSCH») / DREI Ø4MM SICHERHEITSBUCHSEN



Reference  
Référence  
Bestell-Nr **ADAFMDEFR**

Rated voltage Tension assignée Bemessungsspannung	Rated current Intensité assignée Bemessungsstrom
250 V AC CAT II	10A





TYPE  
**ADAFMSECTFR**

MALE SOCKET ADAPTER E TYPE 2 POLE + EARTH / Ø4MM EARTH SAFETY SOCKET  
ADAPTATEUR FICHE MÂLE SECTEUR 2 PÔLES + TERRE TYPE E / DOUILLE DE TERRE Ø4MM DE SÉCURITÉ  
STECKDOSEN-ADAPTER E TYPE 2 POLE + ERDE / Ø4MM ERDE SICHERHEITSBUCHSE



Reference  
Référence  
Bestell-Nr | **ADAFMSECTFR-T/F4-#**

Rated voltage Tension assignée Bemessungsspannung	Rated current Intensité assignée Bemessungsstrom	Colours [#] Couleurs [#] Farben [#]
250 V AC CAT II	16A	V J 5 4

 Enable you to be connected to the earth from any electrical wall socket.  
Permet de se raccorder à la terre depuis toutes les prises murales.  
Erlaubt eine Verbindung an die Erde durch alle Steckdosen.

TYPE  
**ADASchukoErde**

MALE SOCKET ADAPTER F TYPE 2 POLE + EARTH / Ø4MM EARTH SAFETY SOCKET  
ADAPTATEUR FICHE MÂLE SECTEUR 2 PÔLES + TERRE TYPE F / DOUILLE DE TERRE Ø4MM DE SÉCURITÉ  
SCHUKO ADAPTER F TYPE 2 POLE + ERDE / Ø4MM ERDE SICHERHEITSBUCHSE



Reference  
Référence  
Bestell-Nr | **ADAFMSECTDE-T/F4-#**

Rated voltage Tension assignée Bemessungsspannung	Rated current Intensité assignée Bemessungsstrom	Colours [#] Couleurs [#] Farben [#]
150 V AC CAT II	16A	V J J/V 5 4

 Enable you to be connected to the earth from any electrical wall socket.  
Permet de se raccorder à la terre depuis toutes les prises murales.  
Erlaubt eine Verbindung an die Erde durch alle Steckdosen.





## TYPE FFsectFR

TEST LEAD E TYPE FEMALE SOCKET 2 POLE + EARTH / THREE Ø4MM STRAIGHT BANANA PLUGS  
CORDON FICHE FEMELLE SECTEUR 2 PÔLES + TERRE TYPE E / TROIS FICHES BANANES  
MÂLES DROITES Ø4MM  
MESSLEITUNG E TYPE BUCHSE 2 POLE + ERDE / DREI Ø4MM GERADE BANANENSTECKER



Reference  
Référence  
Bestell-Nr | **FFSECTFR/3X2312-100**

Rated voltage  
Tension assignée  
Bemessungsspannung

250 V AC CAT II

Rated current  
Intensité assignée  
Bemessungsstrom

16A



## TYPE FMsectFR

TEST LEAD E TYPE MALE SOCKET 2 POLE + EARTH / THREE Ø4MM STRAIGHT BANANA PLUGS  
CORDON FICHE MÂLE SECTEUR 2 PÔLES + TERRE TYPE E / TROIS FICHES BANANES MÂLES  
DROITES Ø4MM  
MESSLEITUNG E TYPE STECKER 2 POLE + ERDE / DREI Ø4MM GERADE BANANENSTECKER



Reference  
Référence  
Bestell-Nr | **FMSECTFR/3X2312-100**

Rated voltage  
Tension assignée  
Bemessungsspannung

250 V AC CAT II

Rated current  
Intensité assignée  
Bemessungsstrom







16A

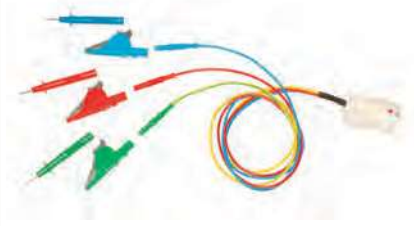




# KITFFSectFR

ADAPTER LEAD MEASURING KIT  
KIT DE MESURE CORDON ADAPTATEUR  
ADAPTERLEITUNG MESSUNGEN KIT

Reference Référence Bestell.-Nr.	Products Produits Produkte	Colors and quantities Couleurs & quantités Farben & Menge
FFSECTFR/3X2312C-100	 <p>Test lead E Type Female socket 2 pole + earth / three Ø4mm straight banana plugs <b>Cordon fiche femelle secteur 2 pôles + terre Type E / trois fiches bananes mâles droites Ø4mm</b> <i>Messleitung E Type Buchse 2 Pole + Erde / drei Ø4mm gerade Bananensteckern</i></p>	
5066-IEC-#	 <p>Ø4mm safety alligator clip <b>Pince crocodile de sécurité Ø4mm</b> <i>Ø4mm Sicherheits-Krokodilklemme</i></p>	
405-IEC-#	 <p>Ø2mm smooth Safety test probe with Ø4mm safety connexion <b>Pointe de touche de sécurité Ø2mm lisse avec raccord de sécurité Ø4mm</b> <i>Ø2mm glatte Sicherheitsprüfspitze mit Ø4mm Sicherheitsanschluss</i></p>	



# TYPE FFSEctAL

TEST LEAD F TYPE FEMALE SOCKET 2 POLE + EARTH / THREE Ø4MM STRAIGHT BANANA PLUGS  
**CORDON FICHE FEMELLE SECTEUR 2 PÔLES + TERRE TYPE F / TROIS FICHES BANANES MÂLES DROITES Ø4MM**  
*MESSLEITUNG F TYPE SCHUKO BUCHSE 2 POLE + ERDE / DREI Ø4MM GERADE BANANENSTECKERN*



Reference  
Référence  
Bestell.-Nr.

FFSECTALF/3X2312C-100

 x1