

TEST & MEASUREMENT
TEST & MESURE
TEST & MESSUNGEN



TEST & MEASUREMENT
TEST & MESURE
TEST & MESSUNGEN

Ø4 ACCESSORIES • ACCESSOIRES Ø4 • Ø4 MESSZUBEHÖR

<ul style="list-style-type: none"> • Test lead • Cordons de mesure • Messleitungen 	P.14
<ul style="list-style-type: none"> • Test Probes • Pointes de touche • Prüfspitzen 	P.35
<ul style="list-style-type: none"> • Alligator clips - Test clips • Pinces crocodiles - Grippe-Test • Krokodilklemmen - Klemmhaken 	P.38
<ul style="list-style-type: none"> • Alligator clips • Pinces crocodiles • Krokodilklemmen 	P.43
<ul style="list-style-type: none"> • Test leads with alligator clips • Cordons avec pinces crocodiles • Messleitungen mit Krokodilklemmen 	P.50
<ul style="list-style-type: none"> • Adapters / Couplers • Adaptateurs / Coupleurs • Adapter / Kupplungen 	P.53
<ul style="list-style-type: none"> • Panel mounting plug • Fiche montage panneau • Einbaustecker 	P.61
<ul style="list-style-type: none"> • Magnetic adapters • Adaptateurs magnétiques • Magnetische Adapter 	P.63
<ul style="list-style-type: none"> • Connectors for ≤30VAC ≤70VDC DC Lighting devices • Connecteur pour système d'éclairage ≤30VAC ≤70VDC • Steckverbinder für beleuchtungssysteme ≤30VAC ≤70VDC 	P.67
<ul style="list-style-type: none"> • Fused test leads • Cordons pointe de touche fusibles • Sicherungs-Prüfleitungen 	P.70
<ul style="list-style-type: none"> • Fused test probes • Pointes de touche fusibles • Sicherungs-Prüfspitzen 	P.78
<ul style="list-style-type: none"> • Fused accessories • Accessoires fusibles • Sicherungs-Messzubehör 	P.80
<ul style="list-style-type: none"> • Fuses • Fusibles • Sicherungen 	P.90
<ul style="list-style-type: none"> • Do-It-Yourself connectors • Connecteurs assemblage par l'utilisateur • Selbstmontage Steckverbinder 	P.92
<ul style="list-style-type: none"> • Sockets & accessories • Douilles & accessoires • Buchsen & Zubehör 	P.105

Ø2 ACCESSORIES • ACCESSOIRES Ø2 • Ø2 MESSZUBEHÖR

<ul style="list-style-type: none"> • Test leads • Cordons de mesure • Messleitungen 	P.123
<ul style="list-style-type: none"> • Crocodile clips • Pinces crocodiles • Krokodilklemmen 	P.127
<ul style="list-style-type: none"> • Adapters / Couplers • Adaptateurs / Coupleurs • Adapter / Kupplungen 	P.128
<ul style="list-style-type: none"> • Do-It-Yourself connectors • Connecteurs assemblage par l'utilisateur • Selbstmontage Steckverbinder 	P.129
<ul style="list-style-type: none"> • Sockets & accessories • Douilles & accessoires • Buchsen & Zubehör 	P.131
<ul style="list-style-type: none"> • Lamella-basket plugs • Fiches à ressort • Federkorbstecker 	P.136

MICRO TEST • MICRO MESURE • MICRO TEST

<ul style="list-style-type: none"> • Micro leads • Mini cordons • Micro Leitungen 	P.137
--	-------

<ul style="list-style-type: none"> • Mini clips for SMD tests • Mini pincés de test CMS • SMD Miniatur-Klemmprüfspitzen 	P.143
--	-------

<ul style="list-style-type: none"> • Mini test tips for SMD tests • Mini pointes de test CMS • SMD Miniatur-Prüfspitzen 	P.151
--	-------

BNC / HF • BNC / HF • BNC / HF

<ul style="list-style-type: none"> • Test lead • Cordons de mesure • Messleitungen 	P.153
---	-------

<ul style="list-style-type: none"> • Connector • Connecteur • Steckverbinder 	P.172
---	-------

<ul style="list-style-type: none"> • Adapters • Adaptateurs • Adapter 	P.173
--	-------

<ul style="list-style-type: none"> • Modular Oscilloscope probes & accessories • Sondes modulaires & accessoires • Modularer Oszilloskopstastköpfe & Zubehör 	P.180
---	-------

MEASURING KITS • KITS DE MESURE • MESSUNGEN KITS

	P.184
KELVIN MEASURING ACCESSORIES • ACCESSOIRES DE MESURE KELVIN • KELVIN MESSZUBEHÖR	P.197

HIGH VOLTAGE MEASURING ACCESSORIES • ACCESSOIRES HAUTE TENSION • HOCHSPANNUNGS-MESSZUBEHÖR

	P.201
--	-------

DIDACTIC ACCESSORIES • ACCESSOIRES DIDACTIQUE • DIDAKTIK MESSZUBEHÖR

<ul style="list-style-type: none"> • Breadboards • Platines de test • Testplatten 	P.206
--	-------

<ul style="list-style-type: none"> • Component-holders • Porte-composants • Komponentenhalter 	P.210
--	-------

CUSTOM-MADE & VARIOUS MEASURING ACCESSORIES • ACCESSOIRES SUR MESURE & DIVERS • SONDER- & DIVERSE MESSZUBEHÖR

<ul style="list-style-type: none"> • Earthing / Ground • Terre / Masse • Erde / Masse 	P.213
--	-------

<ul style="list-style-type: none"> • Photovoltaic test leads • Cordons photovoltaïque • Photovoltaik Messleitungen 	P.218
---	-------

<ul style="list-style-type: none"> • Telecom test leads • Cordons télécom • Telekom Messleitungen 	P.221
--	-------

<ul style="list-style-type: none"> • Custom-made accessories • Accessoires sur mesure • Sondermesszubehör 	P.224
--	-------

CABLES • CABLES • LEITUNGEN

<ul style="list-style-type: none"> • PVC (Polyvinyl Chloride) 	P.225
--	-------

<ul style="list-style-type: none"> • Silicone • Silicone • Silikon 	P.227
---	-------

<ul style="list-style-type: none"> • Coaxial cable • Câble coaxial • Koaxialleitung 	P.228
--	-------

<ul style="list-style-type: none"> • Coiled cable • Câble spiralé • Spiralkabel 	P.230
--	-------

ADDITIONAL HARDWARE • QUINCAILLERIE & ÉLECTRONIQUE • EISENWAREN & ELEKTRONIK

<ul style="list-style-type: none"> • Assembling elements • Elements d'assemblage • Montageelemente 	P.232
---	-------

<ul style="list-style-type: none"> • PCB Accessories • Accessoires pour CI • Zubehör für IC 	P.235
--	-------

<ul style="list-style-type: none"> • Indicators & Led • Voyants & Leds • Signalleuchten & Leds 	P.238
---	-------

STORAGE • RANGEMENT & STOCKAGE • AUFBEWAHRUNG

	P.242
--	-------

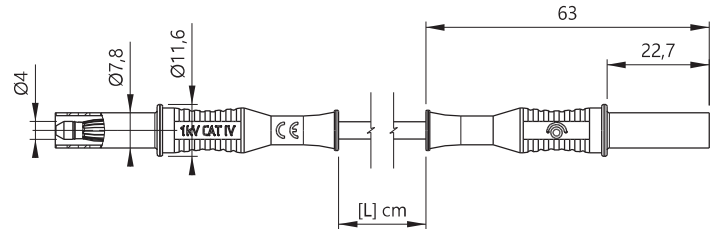


Ø4 ACCESSORIES • ACCESSOIRES Ø4 • Ø4 MESSZUBEHÖR
 Test lead • Cordons de mesure • Messleitungen

TYPE 2310-IV

Ø4MM STRAIGHT SAFETY BANANA PLUGS
 FICHES BANANES MÂLES Ø4MM DROITES DE SÉCURITÉ
 Ø4MM GERADER SICHERHEITSSTECKER BEIDSEITIG

KIT 2310-IECIV-100-N-R p.193



Reference
Référence
Bestell-Nr **231[X]-IECIV-[L]-#**

Wire
Câble
Litze PVC [X] : 0,75mm² [0] • 1mm² [2] • 1,5mm² [5] • 2,5mm² [7]
 SIL [X] : 0,75mm² [1] • 1mm² [9] • 1,5mm² [3] • 2,5mm² [4]

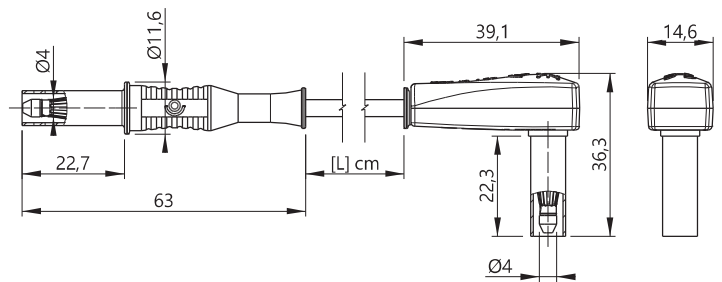
Lengths Longueurs Längen [cm]	Rated voltage Tension assignée Bemessungsspannung	Rated current Intensité assignée Bemessungsstrom	Contact parts Contacts Kontaktteile	Insulation Isolant Isolierteile	Colours [#] Couleurs [#] Farben [#]																
10 25 50 100 150 200	1000 V CAT IV	0,75mm ² / 12A 1,00mm ² / 20A 1,50mm ² / 25A 2,50mm ² / 36A	Brass and CuBe / Ni coated (AuNi on request) Laiton et CuBe / Revêtement Ni (AuNi sur demande) CuBe und Messing vernickelt (AuNi auf Anfrage)	PP	<table border="1"> <tr> <td>R</td> <td>N</td> <td>BL</td> <td>V</td> </tr> <tr> <td>2</td> <td>0</td> <td>6</td> <td>5</td> </tr> <tr> <td>J</td> <td>BC</td> <td>BN</td> <td>G</td> </tr> <tr> <td>4</td> <td>9</td> <td>1</td> <td>8</td> </tr> </table>	R	N	BL	V	2	0	6	5	J	BC	BN	G	4	9	1	8
R	N	BL	V																		
2	0	6	5																		
J	BC	BN	G																		
4	9	1	8																		



Economical version available – safety ≤33 VAC, ≤70 VDC. In that case, the part number becomes 231[X]-ECO-[L]-#
 Version économique disponible – sécurité ≤33 VAC, ≤70 VDC. Dans ce cas, la référence devient 231[X]-ECO-[L]-#
 Ökonomische Version verfügbar – Sicherheit ≤33 VAC, ≤70 VDC. In dem Fall ist die Art-Nr. wie folgt 231[X]-ECO-[L]-#

TYPE 2350-IV

Ø4MM SAFETY BANANA PLUGS, RIGHT-ANGLE / STRAIGHT
 FICHES BANANES MÂLES Ø4MM DE SÉCURITÉ, COUDÉE / DROITE
 Ø4MM SICHERHEITS-BANANENSTECKER, ABGEWINKELT / GERADE



Reference
Référence
Bestell-Nr **235[X]-IECIV-[L]-#**

Wire
Câble
Litze PVC [X] : 0,75mm² [0] • 1mm² [2] • 1,5mm² [5] • 2,5mm² [7]
 SIL [X] : 0,75mm² [1] • 1mm² [9] • 1,5mm² [3] • 2,5mm² [4]

Lengths Longueurs Längen [cm]	Rated voltage Tension assignée Bemessungsspannung	Rated current Intensité assignée Bemessungsstrom	Contact parts Contacts Kontaktteile	Insulation Isolant Isolierteile	Colours [#] Couleurs [#] Farben [#]												
10 25 50 100 150 200	1000 V CAT IV	0,75mm ² / 12A 1,00mm ² / 20A 1,50mm ² / 25A 2,50mm ² / 36A	Brass and CuBe / Ni coated (AuNi on request) Laiton et CuBe / Revêtement Ni (AuNi sur demande) CuBe und Messing vernickelt (AuNi auf Anfrage)	PP	<table border="1"> <tr> <td>R</td> <td>N</td> <td>BL</td> </tr> <tr> <td>2</td> <td>0</td> <td>6</td> </tr> <tr> <td>V</td> <td>J</td> <td>BC</td> </tr> <tr> <td>5</td> <td>4</td> <td>9</td> </tr> </table>	R	N	BL	2	0	6	V	J	BC	5	4	9
R	N	BL															
2	0	6															
V	J	BC															
5	4	9															



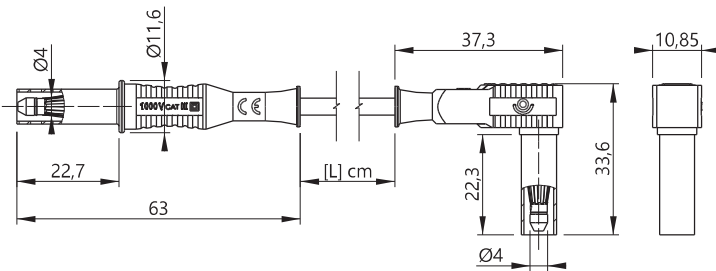


Ø4 ACCESSORIES • ACCESSOIRES Ø4 • Ø4 MESSZUBEHÖR
 Test lead • Cordons de mesure • Messleitungen

TYPE 2350

Ø4MM SAFETY BANANA PLUGS, RIGHT-ANGLE / STRAIGHT
 FICHES BANANES MÂLES Ø4MM DE SÉCURITÉ, COUDÉE / DROITE
 Ø4MM SICHERHEITS-BANANENSTECKER, ABGEWINKELT / GERADE

KIT 2350-IEC-100-N-R
 p.194



Reference
 Référence 235[X]-IEC-[L]-#
 Bestell-Nr

Wire
 Câble PVC [X] : 0,75mm² [0] • 1mm² [2] • 1,5mm² [5] • 2,5mm² [7]
 Litze SIL [X] : 0,75mm² [1] • 1mm² [9] • 1,5mm² [3] • 2,5mm² [4]

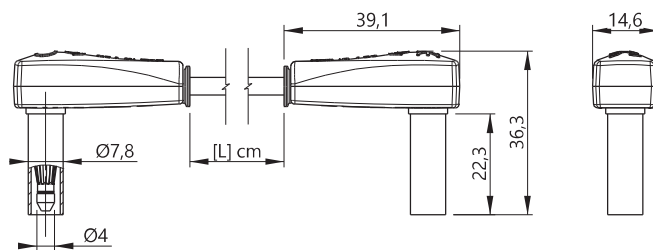
Lengths Longueurs Längen [cm]	Rated voltage Tension assignée Bemessungsspannung	Rated current Intensité assignée Bemessungsstrom	Contact parts Contacts Kontaktteile	Insulation Isolant Isolierteile	Colours [#] Couleurs [#] Farben [#]												
10 25 50 100 150 200	1000 V CAT III	0,75mm ² / 12A 1,00mm ² / 20A 1,50mm ² / 25A 2,50mm ² / 36A	Brass and CuBe / Ni coated (AuNi on request) Laiton et CuBe / Revêtement Ni (AuNi sur demande) CuBe und Messing vernickelt (AuNi auf Anfrage)	PP	<table border="1"> <tr> <td>R</td> <td>N</td> <td>BL</td> </tr> <tr> <td>2</td> <td>0</td> <td>6</td> </tr> <tr> <td>V</td> <td>J</td> <td>BC</td> </tr> <tr> <td>5</td> <td>4</td> <td>9</td> </tr> </table>	R	N	BL	2	0	6	V	J	BC	5	4	9
R	N	BL															
2	0	6															
V	J	BC															
5	4	9															



Economical type available, non-standardized, protection ≤30 VAC, ≤60 VDC. In that case, please replace IECIV by ECO in your reference.
 Type économique disponible, non normalisé, protection ≤30 VAC, ≤60 VDC. Dans ce cas, remplacez IECIV par ECO dans votre référence.
 Diese Messleitungen sind auch als ECO version lieferbar. Schutz ≤30 VAC, ≤60 VDC. In diesem Fall bitte das IECIV durch ECO in Ihre Bestell-Nr. ersetzen.

TYPE 2410-IV

Ø4MM RIGHT-ANGLE SAFETY BANANA PLUGS
 FICHES BANANES MÂLES Ø4MM DE SÉCURITÉ COUDÉES
 Ø4MM SICHERHEITS-WINKELSTECKER BEIDSEITIG



Reference
 Référence 241[X]-IECIV-[L]-#
 Bestell-Nr

Wire
 Câble PVC [X] : 0,75mm² [0] • 1mm² [2] • 1,5mm² [5] • 2,5mm² [7]
 Litze SIL [X] : 0,75mm² [1] • 1mm² [9] • 1,5mm² [3] • 2,5mm² [4]

Lengths Longueurs Längen [cm]	Rated voltage Tension assignée Bemessungsspannung	Rated current Intensité assignée Bemessungsstrom	Contact parts Contacts Kontaktteile	Insulation Isolant Isolierteile	Colours [#] Couleurs [#] Farben [#]																
10 25 50 100 150 200	1000 V CAT IV	0,75mm ² / 12A 1,00mm ² / 20A 1,50mm ² / 25A 2,50mm ² / 36A	Brass and CuBe / Ni coated (AuNi on request) Laiton et CuBe / Revêtement Ni (AuNi sur demande) CuBe und Messing vernickelt (AuNi auf Anfrage)	PP	<table border="1"> <tr> <td>R</td> <td>N</td> <td>BL</td> <td>V</td> </tr> <tr> <td>2</td> <td>0</td> <td>6</td> <td>5</td> </tr> <tr> <td>J</td> <td>BC</td> <td>BN</td> <td>G</td> </tr> <tr> <td>4</td> <td>9</td> <td>1</td> <td>8</td> </tr> </table>	R	N	BL	V	2	0	6	5	J	BC	BN	G	4	9	1	8
R	N	BL	V																		
2	0	6	5																		
J	BC	BN	G																		
4	9	1	8																		

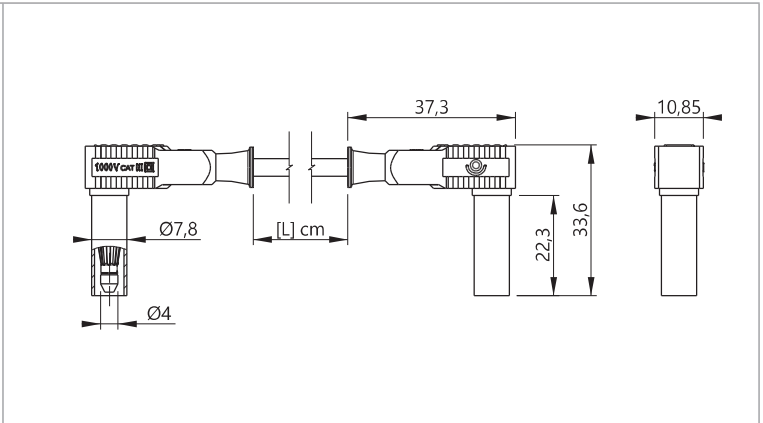




Ø4 ACCESSORIES • ACCESSOIRES Ø4 • Ø4 MESSZUBEHÖR
 Test lead • Cordons de mesure • Messleitungen

TYPE 2410

Ø4MM RIGHT-ANGLE SAFETY BANANA PLUGS
 FICHES BANANES MÂLES Ø4MM DE SÉCURITÉ COUDÉES
 Ø4MM SICHERHEITS-WINKELSTECKER BEIDSEITIG

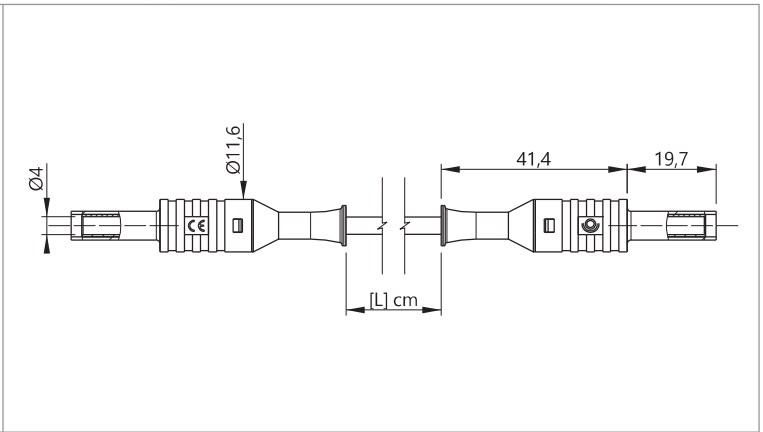


Reference Référence Bestell-Nr	241[X]-IEC-[L]-#	Wire Câble Litze	PVC [X] : 0,75mm ² [0] • 1mm ² [2] • 1,5mm ² [5] • 2,5mm ² [7] SIL [X] : 0,75mm ² [1] • 1mm ² [9] • 1,5mm ² [3] • 2,5mm ² [4]														
Lengths Longueurs Längen [cm]	Rated voltage Tension assignée Bemessungsspannung	Rated current Intensité assignée Bemessungsstrom	Contact parts Contacts Kontaktteile	Insulation Isolant Isolierteile	Colours [#] Couleurs [#] Farben [#]												
10 25 50 100 150 200	1000 V CAT III	0,75mm ² / 12A 1,00mm ² / 20A 1,50mm ² / 25A 2,50mm ² / 36A	Brass and CuBe / Ni coated (AuNi on request) Laiton et CuBe / Revêtement Ni (AuNi sur demande) CuBe und Messing vernickelt (AuNi auf Anfrage)	PP	<table border="1"> <tr> <td>R</td> <td>N</td> <td>BL</td> </tr> <tr> <td>2</td> <td>0</td> <td>6</td> </tr> <tr> <td>V</td> <td>J</td> <td>BC</td> </tr> <tr> <td>5</td> <td>4</td> <td>9</td> </tr> </table>	R	N	BL	2	0	6	V	J	BC	5	4	9
R	N	BL															
2	0	6															
V	J	BC															
5	4	9															

x10

TYPE 2060

Ø4MM STRAIGHT SAFETY BANANA JACKS
 FICHES BANANES FEMELLES Ø4MM DE SÉCURITÉ DROITES
 Ø4MM SICHERHEITS-KUPPLUNG



Reference Référence Bestell-Nr	206[X]-IEC-[L]-#	Wire Câble Litze	PVC [X] : 0,75mm ² [0] • 1mm ² [2] • 1,5mm ² [5] • 2,5mm ² [7] SIL [X] : 0,75mm ² [1] • 1mm ² [9] • 1,5mm ² [3] • 2,5mm ² [4]														
Lengths Longueurs Längen [cm]	Rated voltage Tension assignée Bemessungsspannung	Rated current Intensité assignée Bemessungsstrom	Contact parts Contacts Kontaktteile	Insulation Isolant Isolierteile	Colours [#] Couleurs [#] Farben [#]												
10 25 50 100 150 200	1000 V CAT III	0,75mm ² / 12A 1,00mm ² / 20A 1,50mm ² / 25A 2,50mm ² / 36A	Brass and CuBe / Ni coated (AuNi on request) Laiton et CuBe / Revêtement Ni (AuNi sur demande) CuBe und Messing vernickelt (AuNi auf Anfrage)	PP	<table border="1"> <tr> <td>R</td> <td>N</td> <td>BL</td> </tr> <tr> <td>2</td> <td>0</td> <td>6</td> </tr> <tr> <td>V</td> <td>J</td> <td>BC</td> </tr> <tr> <td>5</td> <td>4</td> <td>9</td> </tr> </table>	R	N	BL	2	0	6	V	J	BC	5	4	9
R	N	BL															
2	0	6															
V	J	BC															
5	4	9															

x10

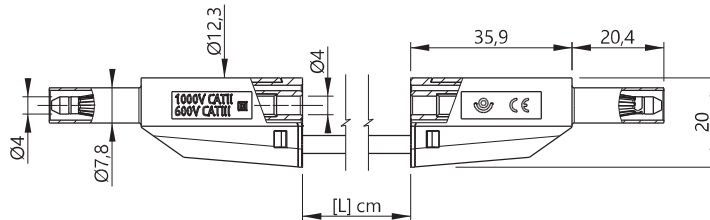


Ø4 ACCESSORIES • ACCESSOIRES Ø4 • Ø4 MESSZUBEHÖR
 Test lead • Cordons de mesure • Messleitungen

TYPE 2610

Ø4MM STACKABLE SAFETY BANANA PLUGS
 FICHES BANANES MÂLES Ø4MM DE SÉCURITÉ EMPILABLES
 Ø4MM STAPELBARE SICHERHEITS-BANANENSTECKER BEIDSEITIG

KIT 2610-IEC-100-N-R p.194



Reference
Référence
Bestell-Nr

261[X]-IEC-[L]-#

Wire
Câble
Litze

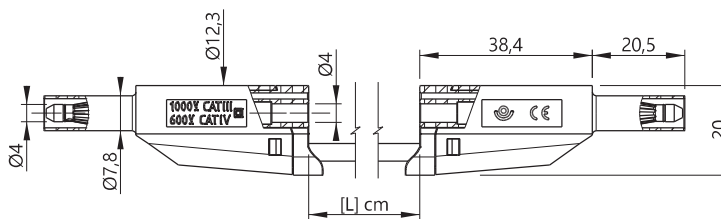
PVC [X] : 0,75mm² [0] • 1mm² [2] • 1,5mm² [5] • 2,5mm² [7]
 SIL [X] : 0,75mm² [1] • 1mm² [9] • 1,5mm² [3] • 2,5mm² [4]

Lengths Longueurs Längen [cm]	Rated voltage Tension assignée Bemessungsspannung	Rated current Intensité assignée Bemessungsstrom	Contact parts Contacts Kontaktteile	Insulation Isolant Isolierteile	Colours [#] Couleurs [#] Farben [#]																				
10 25 50 100 150 200	1000 V CAT II	0,75mm ² / 12A 1,00mm ² / 20A 1,50mm ² / 25A 2,50mm ² / 36A	Brass and CuBe / Ni coated (AuNi on request) Laiton et CuBe / Revêtement Ni (AuNi sur demande) CuBe und Messing vernickelt (AuNi auf Anfrage)	PP	<table border="1"> <tr> <td>R</td><td>N</td><td>BL</td><td>V</td><td>J</td> </tr> <tr> <td>2</td><td>0</td><td>6</td><td>5</td><td>4</td> </tr> <tr> <td>BC</td><td>VT</td><td>BN</td><td>G</td><td></td> </tr> <tr> <td>9</td><td>7</td><td>1</td><td>8</td><td></td> </tr> </table>	R	N	BL	V	J	2	0	6	5	4	BC	VT	BN	G		9	7	1	8	
R	N	BL	V	J																					
2	0	6	5	4																					
BC	VT	BN	G																						
9	7	1	8																						

x10

TYPE 2710

Ø4MM STACKABLE SAFETY BANANA PLUGS
 FICHES BANANES MÂLES Ø4MM DE SÉCURITÉ EMPILABLES
 Ø4MM STAPELBARE SICHERHEITS-BANANENSTECKER BEIDSEITIG



Reference
Référence
Bestell-Nr

271[X]-IEC-[L]-#

Wire
Câble
Litze

PVC [X] : 0,75mm² [0] • 1mm² [2] • 1,5mm² [5] • 2,5mm² [7]
 SIL [X] : 0,75mm² [1] • 1mm² [9] • 1,5mm² [3] • 2,5mm² [4]

Lengths Longueurs Längen [cm]	Rated voltage Tension assignée Bemessungsspannung	Rated current Intensité assignée Bemessungsstrom	Contact parts Contacts Kontaktteile	Insulation Isolant Isolierteile	Colours [#] Couleurs [#] Farben [#]																				
10 25 50 100 150 200	1000 V CAT III	0,75mm ² / 12A 1,00mm ² / 20A 1,50mm ² / 25A 2,50mm ² / 36A	Brass and CuBe / Ni coated (AuNi on request) Laiton et CuBe / Revêtement Ni (AuNi sur demande) CuBe und Messing vernickelt (AuNi auf Anfrage)	PP	<table border="1"> <tr> <td>R</td><td>N</td><td>BL</td><td>V</td><td>J</td> </tr> <tr> <td>2</td><td>0</td><td>6</td><td>5</td><td>4</td> </tr> <tr> <td>BC</td><td>VT</td><td>BN</td><td>G</td><td></td> </tr> <tr> <td>9</td><td>7</td><td>1</td><td>8</td><td></td> </tr> </table>	R	N	BL	V	J	2	0	6	5	4	BC	VT	BN	G		9	7	1	8	
R	N	BL	V	J																					
2	0	6	5	4																					
BC	VT	BN	G																						
9	7	1	8																						

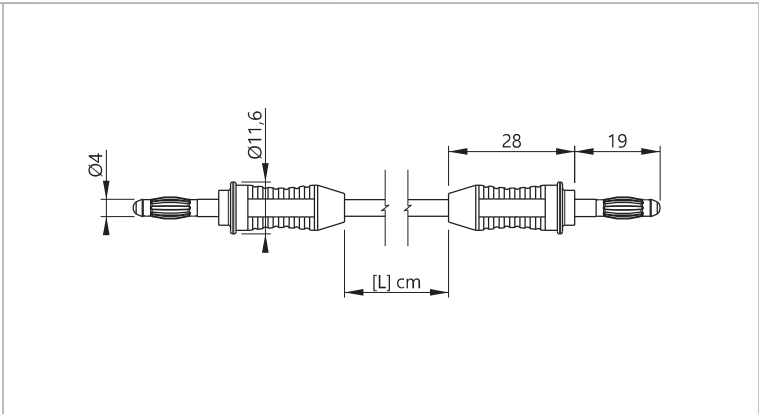
x10



Ø4 ACCESSORIES • ACCESSOIRES Ø4 • Ø4 MESSZUBEHÖR
 Test lead • Cordons de mesure • Messleitungen

TYPE 2810

Ø4MM STRAIGHT BANANA PLUGS
 FICHES BANANES MÂLES Ø4MM DROITES
 Ø4MM GERADE BANANENSTECKER BEIDSEITIG



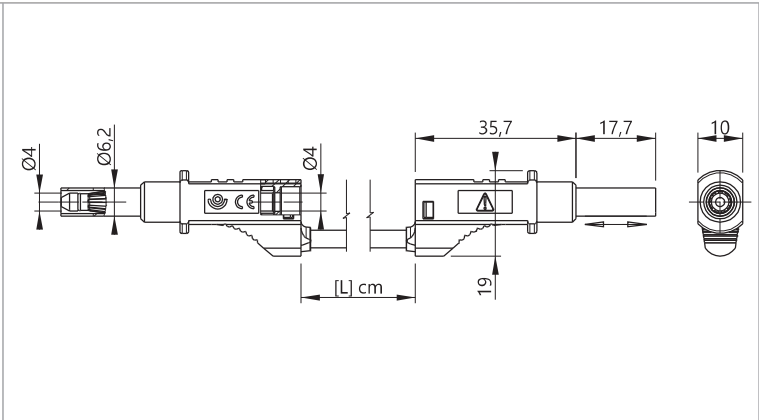
Reference / Référence / Bestell-Nr: **281[X]-[L]-#**
 Wire / Câble / Litze: PVC [X] : 0,75mm² [0] • 1mm² [2] • 1,5mm² [5] • 2,5mm² [7]
 SIL [X] : 0,75mm² [1] • 1mm² [9] • 1,5mm² [3] • 2,5mm² [4]

Lengths / Longueurs / Längen [cm]	Rated voltage / Tension assignée / Bemessungsspannung	Rated current / Intensité assignée / Bemessungsstrom	Contact parts / Contacts / Kontaktteile	Insulation / Isolant / Isolierteile	Colours [#] / Couleurs [#] / Farben [#]												
10 25 50 100 150 200	≤30VAC ≤60VDC	0,75mm ² / 12A 1,00mm ² / 20A 1,50mm ² / 25A 2,50mm ² / 36A	Brass and CuBe / Ni coated (AuNi on request) Laiton et CuBe / Revêtement Ni (AuNi sur demande) CuBe und Messing vernickelt (AuNi auf Anfrage)	PP	<table border="1"> <tr> <td>R</td> <td>N</td> <td>BL</td> </tr> <tr> <td>2</td> <td>0</td> <td>6</td> </tr> <tr> <td>V</td> <td>J</td> <td>BC</td> </tr> <tr> <td>5</td> <td>4</td> <td>9</td> </tr> </table>	R	N	BL	2	0	6	V	J	BC	5	4	9
R	N	BL															
2	0	6															
V	J	BC															
5	4	9															

x10

TYPE 2210

Ø4MM STACKABLE & RETRACTABLE SLEEVE BANANA PLUGS
 FICHES BANANES MÂLES Ø4MM EMPILABLES À FOURREAUX RÉTRACTABLES
 Ø4MM STAPELBARE SCHIEBEHÜLSENSTECKER BEIDSEITIG



Reference / Référence / Bestell-Nr: **221[X]/600V-[L]-#**
 Wire / Câble / Litze: PVC [X] : 0,75mm² [0] • 1mm² [2] • 1,5mm² [5] • 2,5mm² [7]
 SIL [X] : 0,75mm² [1] • 1mm² [9] • 1,5mm² [3] • 2,5mm² [4]

Lengths / Longueurs / Längen [cm]	Rated voltage / Tension assignée / Bemessungsspannung	Rated current / Intensité assignée / Bemessungsstrom	Contact parts / Contacts / Kontaktteile	Insulation / Isolant / Isolierteile	Colours [#] / Couleurs [#] / Farben [#]												
10 25 50 100 150 200	600 V CAT II	0,75mm ² / 12A 1,00mm ² / 20A 1,50mm ² / 25A 2,50mm ² / 36A	Brass and CuBe / Ni coated (AuNi on request) Laiton et CuBe / Revêtement Ni (AuNi sur demande) CuBe und Messing vernickelt (AuNi auf Anfrage)	PP	<table border="1"> <tr> <td>R</td> <td>N</td> <td>BL</td> </tr> <tr> <td>2</td> <td>0</td> <td>6</td> </tr> <tr> <td>V</td> <td>J</td> <td>BC</td> </tr> <tr> <td>5</td> <td>4</td> <td>9</td> </tr> </table>	R	N	BL	2	0	6	V	J	BC	5	4	9
R	N	BL															
2	0	6															
V	J	BC															
5	4	9															

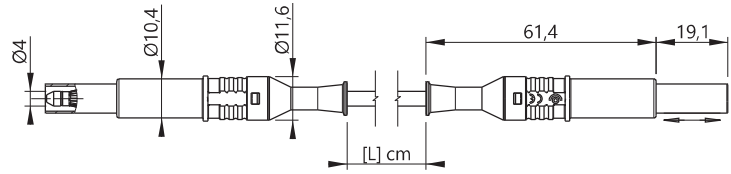
x10



Ø4 ACCESSORIES • ACCESSOIRES Ø4 • Ø4 MESSZUBEHÖR
 Test lead • Cordons de mesure • Messleitungen

TYPE 2510

Ø4MM RETRACTABLE SLEEVE BANANA PLUGS
 FICHES BANANES MÂLES Ø4MM À FOURREAUX RÉTRACTABLES
 Ø4MM SCHIEBEHÜLSENSTECKER BEIDSEITIG



Reference
 Référence
 Bestell-Nr 251[X]-[L]-#

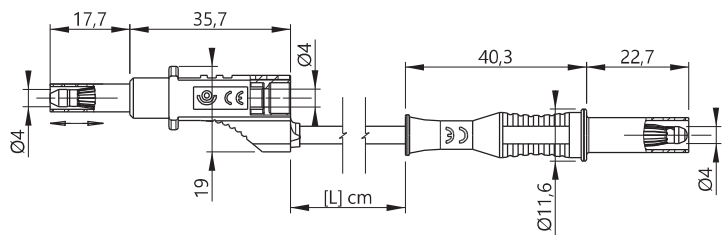
Wire
 Câble
 Litze PVC [X] : 0,75mm² [0] • 1mm² [2] • 1,5mm² [5] • 2,5mm² [7]
 SIL [X] : 0,75mm² [1] • 1mm² [9] • 1,5mm² [3] • 2,5mm² [4]

Lengths Longueurs Längen [cm]	Rated voltage Tension assignée Bemessungsspannung	Rated current Intensité assignée Bemessungsstrom	Contact parts Contacts Kontaktteile	Insulation Isolant Isolierteile	Colours [#] Couleurs [#] Farben [#]												
10 25 50 100 150 200	600 V CAT II	0,75mm ² / 12A 1,00mm ² / 20A 1,50mm ² / 25A 2,50mm ² / 36A	Brass and CuBe / Ni coated (AuNi on request) Laiton et CuBe / Revêtement Ni (AuNi sur demande) CuBe und Messing vernickelt (AuNi auf Anfrage)	PP	<table border="1"> <tr> <td>R</td> <td>N</td> <td>BL</td> </tr> <tr> <td>2</td> <td>0</td> <td>6</td> </tr> <tr> <td>V</td> <td>J</td> <td>BC</td> </tr> <tr> <td>5</td> <td>4</td> <td>9</td> </tr> </table>	R	N	BL	2	0	6	V	J	BC	5	4	9
R	N	BL															
2	0	6															
V	J	BC															
5	4	9															

x10

TYPE 2210/2310-600V

Ø4MM BANANA PLUGS, STACKABLE & RETRACTABLE SLEEVE / STRAIGHT
 FICHES BANANES MÂLES Ø4MM, EMPILABLE À FOURREAU RÉTRACTABLE / DROITE
 Ø4MM BANANENSTECKER, STAPELBARE MIT SCHIEBEHÜLSE / GERADE



Reference
 Référence
 Bestell-Nr 221[X]/231[X]-600V-[L]-#

Wire
 Câble
 Litze PVC [X] : 0,75mm² [0] • 1mm² [2] • 1,5mm² [5] • 2,5mm² [7]
 SIL [X] : 0,75mm² [1] • 1mm² [9] • 1,5mm² [3] • 2,5mm² [4]

Lengths Longueurs Längen [cm]	Rated voltage Tension assignée Bemessungsspannung	Rated current Intensité assignée Bemessungsstrom	Contact parts Contacts Kontaktteile	Insulation Isolant Isolierteile	Colours [#] Couleurs [#] Farben [#]												
10 25 50 100 150 200	600 V CAT II	0,75mm ² / 12A 1,00mm ² / 20A 1,50mm ² / 25A 2,50mm ² / 36A	Brass and CuBe / Ni coated (AuNi on request) Laiton et CuBe / Revêtement Ni (AuNi sur demande) CuBe und Messing vernickelt (AuNi auf Anfrage)	PP	<table border="1"> <tr> <td>R</td> <td>N</td> <td>BL</td> </tr> <tr> <td>2</td> <td>0</td> <td>6</td> </tr> <tr> <td>V</td> <td>J</td> <td>BC</td> </tr> <tr> <td>5</td> <td>4</td> <td>9</td> </tr> </table>	R	N	BL	2	0	6	V	J	BC	5	4	9
R	N	BL															
2	0	6															
V	J	BC															
5	4	9															

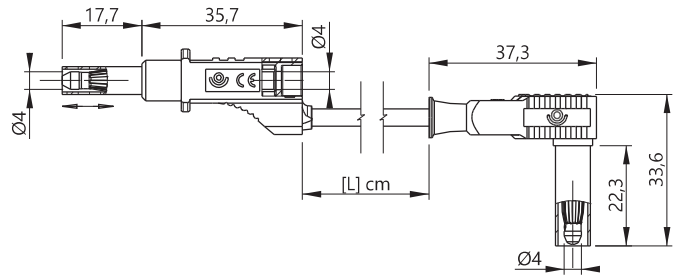
x10



Ø4 ACCESSORIES • ACCESSOIRES Ø4 • Ø4 MESSZUBEHÖR
 Test lead • Cordons de mesure • Messleitungen

TYPE 2210/2410-600V

Ø4MM SAFETY BANANA PLUGS, STACKABLE & RETRACTABLE SLEEVE / RIGHT-ANGLE
 FICHES BANANES MÂLES Ø4MM DE SÉCURITÉ, EMPILABLE À FOURREAU RÉTRACTABLE / COUDÉE
 Ø4MM BANANENSTECKER, STAPELBARE MIT SCHIEBEHÜLSE / ABGEWINKELT



Reference
Référence
Bestell-Nr **221[X]/241[X]-600V-[L]-#**

Wire
Câble
Litze PVC [X] : 0,75mm² [0] • 1mm² [2] • 1,5mm² [5] • 2,5mm² [7]
 SIL [X] : 0,75mm² [1] • 1mm² [9] • 1,5mm² [3] • 2,5mm² [4]

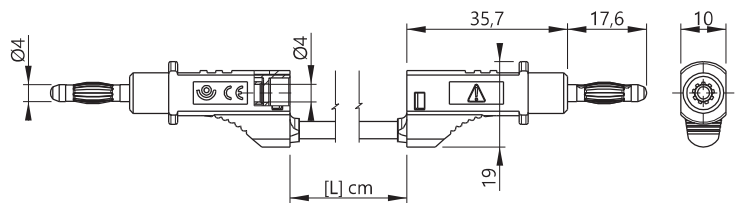
Lengths Longueurs Längen [cm]	Rated voltage Tension assignée Bemessungsspannung	Rated current Intensité assignée Bemessungsstrom	Contact parts Contacts Kontaktteile	Insulation Isolant Isolierteile	Colours [#] Couleurs [#] Farben [#]												
10 25 50 100 150 200	600 V CAT II	0,75mm ² / 12A 1,00mm ² / 20A 1,50mm ² / 25A 2,50mm ² / 36A	Brass and CuBe / Ni coated (AuNi on request) Laiton et CuBe / Revêtement Ni (AuNi sur demande) CuBe und Messing vernickelt (AuNi auf Anfrage)	PP	<table border="1"> <tr> <td>R</td> <td>N</td> <td>BL</td> </tr> <tr> <td>2</td> <td>0</td> <td>6</td> </tr> <tr> <td>V</td> <td>J</td> <td>BC</td> </tr> <tr> <td>5</td> <td>4</td> <td>9</td> </tr> </table>	R	N	BL	2	0	6	V	J	BC	5	4	9
R	N	BL															
2	0	6															
V	J	BC															
5	4	9															



Use only for connexion to equipment that are not provided with terminals which accept fully insulated type connectors
 Utilisation exclusive avec des appareils de mesure, non (encore) équipés de bornes acceptant les connecteurs totalement isolés
 Benutzung nur mit Messgeräte vorgesehen, die noch nicht mit Buchsen ausgestattet wurden, die Vollisolierten Bananensteckern akzeptieren

TYPE 2110

Ø4MM STACKABLE BANANA PLUGS
 FICHES BANANES MÂLES Ø4MM EMPILABLES
 Ø4MM STAPELBARE BANANENSTECKER BEIDSEITIG



Reference
Référence
Bestell-Nr **211[X]-[L]-#**

Wire
Câble
Litze PVC [X] : 0,75mm² [0] • 1mm² [2] • 1,5mm² [5] • 2,5mm² [7]
 SIL [X] : 0,75mm² [1] • 1mm² [9] • 1,5mm² [3] • 2,5mm² [4]

Lengths Longueurs Längen [cm]	Rated voltage Tension assignée Bemessungsspannung	Rated current Intensité assignée Bemessungsstrom	Contact parts Contacts Kontaktteile	Insulation Isolant Isolierteile	Colours [#] Couleurs [#] Farben [#]												
10 25 50 100 150 200	≤30VAC ≤60VDC	0,75mm ² / 12A 1,00mm ² / 20A 1,50mm ² / 25A 2,50mm ² / 36A	Brass and CuBe / Ni coated (AuNi on request) Laiton et CuBe / Revêtement Ni (AuNi sur demande) CuBe und Messing vernickelt (AuNi auf Anfrage)	PP	<table border="1"> <tr> <td>R</td> <td>N</td> <td>BL</td> </tr> <tr> <td>2</td> <td>0</td> <td>6</td> </tr> <tr> <td>V</td> <td>J</td> <td>BC</td> </tr> <tr> <td>5</td> <td>4</td> <td>9</td> </tr> </table>	R	N	BL	2	0	6	V	J	BC	5	4	9
R	N	BL															
2	0	6															
V	J	BC															
5	4	9															

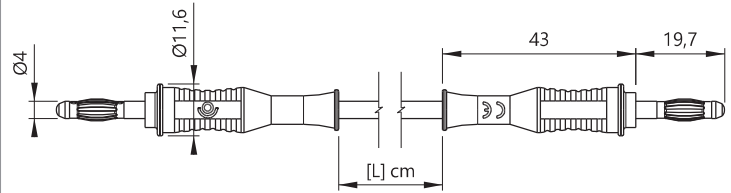




Ø4 ACCESSORIES • ACCESSOIRES Ø4 • Ø4 MESSZUBEHÖR
 Test lead • Cordons de mesure • Messleitungen

TYPE 2010

Ø4MM STRAIGHT BANANA PLUGS
 FICHES BANANES MÂLES Ø4MM DROITES
 Ø4MM GERADE BANANENSTECKER BEIDSEITIG



Reference
 Référence
 Bestell-Nr 201[X]-[L]-#

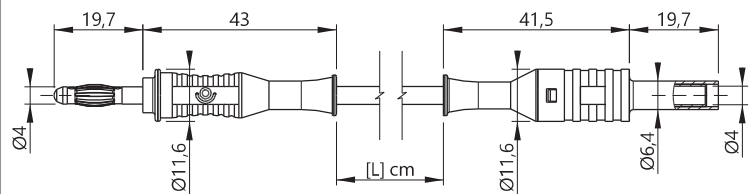
Wire
 Câble
 Litze PVC [X] : 0,75mm² [0] • 1mm² [2] • 1,5mm² [5] • 2,5mm² [7]
 SIL [X] : 0,75mm² [1] • 1mm² [9] • 1,5mm² [3] • 2,5mm² [4]

Lengths Longueurs Längen [cm]	Rated voltage Tension assignée Bemessungsspannung	Rated current Intensité assignée Bemessungsstrom	Contact parts Contacts Kontaktteile	Insulation Isolant Isolierteile	Colours [#] Couleurs [#] Farben [#]												
10 25 50 100 150 200	≤30VAC ≤60VDC	0,75mm ² / 12A 1,00mm ² / 20A 1,50mm ² / 25A 2,50mm ² / 36A	Brass and CuBe / Ni coated (AuNi on request) Laiton et CuBe / Revêtement Ni (AuNi sur demande) CuBe und Messing vernickelt (AuNi auf Anfrage)	PP	<table border="1"> <tr> <td>R</td> <td>N</td> <td>BL</td> </tr> <tr> <td>2</td> <td>0</td> <td>6</td> </tr> <tr> <td>V</td> <td>J</td> <td>BC</td> </tr> <tr> <td>5</td> <td>4</td> <td>9</td> </tr> </table>	R	N	BL	2	0	6	V	J	BC	5	4	9
R	N	BL															
2	0	6															
V	J	BC															
5	4	9															

x10

TYPE 2020

Ø4MM STRAIGHT BANANA CONNECTORS, PLUG / JACK
 FICHES BANANES Ø4MM DROITES, MÂLE / FEMELLE
 Ø4MM GERADE BANANENSTECKER / BANANENBUCHSE



Reference
 Référence
 Bestell-Nr 202[X]-[L]-#

Wire
 Câble
 Litze PVC [X] : 0,75mm² [0] • 1mm² [2] • 1,5mm² [5] • 2,5mm² [7]
 SIL [X] : 0,75mm² [1] • 1mm² [9] • 1,5mm² [3] • 2,5mm² [4]

Lengths Longueurs Längen [cm]	Rated voltage Tension assignée Bemessungsspannung	Rated current Intensité assignée Bemessungsstrom	Contact parts Contacts Kontaktteile	Insulation Isolant Isolierteile	Colours [#] Couleurs [#] Farben [#]												
10 25 50 100 150 200	≤30VAC ≤60VDC	0,75mm ² / 12A 1,00mm ² / 20A 1,50mm ² / 25A 2,50mm ² / 36A	Brass and CuBe / Ni coated (AuNi on request) Laiton et CuBe / Revêtement Ni (AuNi sur demande) CuBe und Messing vernickelt (AuNi auf Anfrage)	PP	<table border="1"> <tr> <td>R</td> <td>N</td> <td>BL</td> </tr> <tr> <td>2</td> <td>0</td> <td>6</td> </tr> <tr> <td>V</td> <td>J</td> <td>BC</td> </tr> <tr> <td>5</td> <td>4</td> <td>9</td> </tr> </table>	R	N	BL	2	0	6	V	J	BC	5	4	9
R	N	BL															
2	0	6															
V	J	BC															
5	4	9															

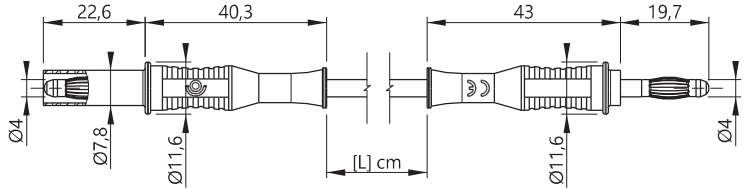
x10



Ø4 ACCESSORIES • ACCESSOIRES Ø4 • Ø4 MESSZUBEHÖR
 Test lead • Cordons de mesure • Messleitungen

TYPE 2030

Ø4MM STRAIGHT BANANA PLUGS, ISOLATED / NON-ISOLATED
 FICHES BANANES MÂLES Ø4MM DROITES, ISOLÉE / NON-ISOLÉE
 Ø4MM GERADE BANANENSTECKER, ISOLIERT / UNISOLIERT



Reference
Référence
Bestell-Nr

203[X]-[L]-#

Wire
Câble
Litze

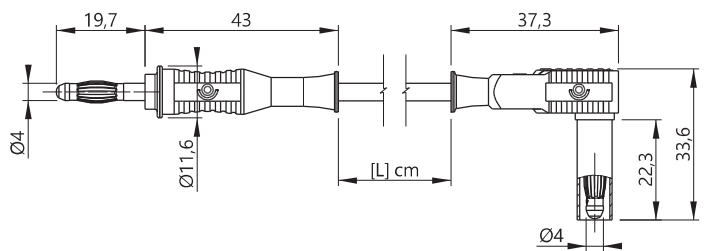
PVC [X] : 0,75mm² [0] • 1mm² [2] • 1,5mm² [5] • 2,5mm² [7]
 SIL [X] : 0,75mm² [1] • 1mm² [9] • 1,5mm² [3] • 2,5mm² [4]

Lengths Longueurs Längen [cm]	Rated voltage Tension assignée Bemessungsspannung	Rated current Intensité assignée Bemessungsstrom	Contact parts Contacts Kontaktteile	Insulation Isolant Isolierteile	Colours [#] Couleurs [#] Farben [#]												
10 25 50 100 150 200	≤30VAC ≤60VDC	0,75mm ² / 12A 1,00mm ² / 20A 1,50mm ² / 25A 2,50mm ² / 36A	Brass and CuBe / Ni coated (AuNi on request) Laiton et CuBe / Revêtement Ni (AuNi sur demande) CuBe und Messing vernickelt (AuNi auf Anfrage)	PP	<table border="1"> <tr> <td>R</td> <td>N</td> <td>BL</td> <td>V</td> <td>J</td> <td>BC</td> </tr> <tr> <td>2</td> <td>0</td> <td>6</td> <td>5</td> <td>4</td> <td>9</td> </tr> </table>	R	N	BL	V	J	BC	2	0	6	5	4	9
R	N	BL	V	J	BC												
2	0	6	5	4	9												

x10

TYPE 2040

Ø4MM BANANA PLUGS, ISOLATED RIGHT-ANGLE / STRAIGHT
 FICHES BANANES MÂLES Ø4MM DROITES, ISOLÉE COUDÉE / DROITE
 Ø4MM GERADE BANANENSTECKER, ISOLIERT ABGEWINKELT / GERADE



Reference
Référence
Bestell-Nr

204[X]-[L]-#

Wire
Câble
Litze

PVC [X] : 0,75mm² [0] • 1mm² [2] • 1,5mm² [5] • 2,5mm² [7]
 SIL [X] : 0,75mm² [1] • 1mm² [9] • 1,5mm² [3] • 2,5mm² [4]

Lengths Longueurs Längen [cm]	Rated voltage Tension assignée Bemessungsspannung	Rated current Intensité assignée Bemessungsstrom	Contact parts Contacts Kontaktteile	Insulation Isolant Isolierteile	Colours [#] Couleurs [#] Farben [#]												
10 25 50 100 150 200	≤30VAC ≤60VDC	0,75mm ² / 12A 1,00mm ² / 20A 1,50mm ² / 25A 2,50mm ² / 36A	Brass and CuBe / Ni coated (AuNi on request) Laiton et CuBe / Revêtement Ni (AuNi sur demande) CuBe und Messing vernickelt (AuNi auf Anfrage)	PP	<table border="1"> <tr> <td>R</td> <td>N</td> <td>BL</td> <td>V</td> <td>J</td> <td>BC</td> </tr> <tr> <td>2</td> <td>0</td> <td>6</td> <td>5</td> <td>4</td> <td>9</td> </tr> </table>	R	N	BL	V	J	BC	2	0	6	5	4	9
R	N	BL	V	J	BC												
2	0	6	5	4	9												

x10

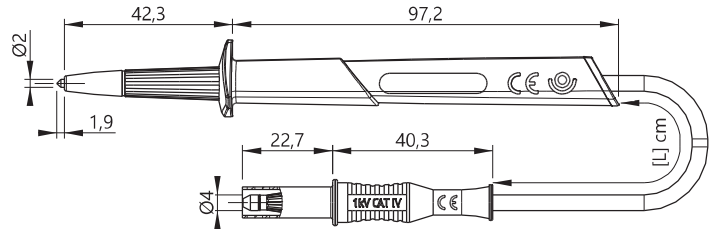


Ø4 ACCESSORIES • ACCESSOIRES Ø4 • Ø4 MESSZUBEHÖR
 Test lead • Cordons de mesure • Messleitungen

TYPE 11310

Ø2MM TEST TIP / Ø4MM STRAIGHT BANANA PLUG
 POINTE DE TOUCHE Ø2MM / FICHE BANANE MÂLE Ø4MM DROITE
 Ø2MM MESSSPITZE / Ø4MM GERADER BANANENSTECKER

KIT 11310-IEC-120-
 N-R p.194



Reference
 Référence
 Bestell-Nr | 1131[X]-IEC-[L]-#

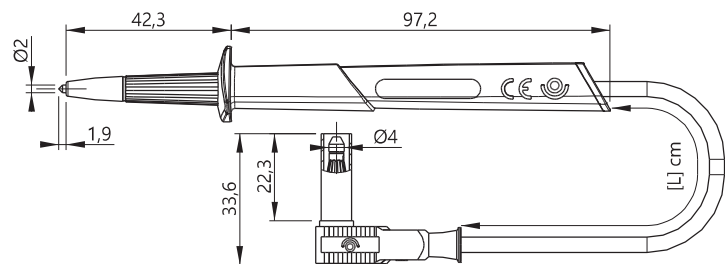
Wire
 Câble
 Litze | PVC [X] : 0,75mm² [0] • 1mm² [2] • 1,5mm² [5] • 2,5mm² [7]
 SIL [X] : 0,75mm² [1] • 1mm² [9] • 1,5mm² [3] • 2,5mm² [4]

Lengths Longueurs Längen [cm]	Rated voltage Tension assignée Bemessungsspannung	Rated current Intensité assignée Bemessungsstrom	Contact parts Contacts Kontaktteile	Insulation Isolant Isolierteile	Colours [#] Couleurs [#] Farben [#]
100 120 150	1000 V CAT IV	0,75mm ² / 12A 1,00mm ² / 20A 1,50mm ² / 25A 2,50mm ² / 36A	Brass and CuBe / Ni coated (AuNi on request) Laiton et CuBe / Revêtement Ni (AuNi sur demande) CuBe und Messing vernickelt (AuNi auf Anfrage)	PP	R N 2 0

x10

TYPE 11410

Ø2MM TEST TIP / Ø4MM RIGHT-ANGLE BANANA PLUG
 POINTE DE TOUCHE Ø2MM / FICHE BANANE MÂLE Ø4MM COUDÉE
 Ø2MM MESSSPITZE / Ø4MM WINKELSTECKER



Reference
 Référence
 Bestell-Nr | 1141[X]-IEC-[L]-#

Wire
 Câble
 Litze | PVC [X] : 0,75mm² [0] • 1mm² [2] • 1,5mm² [5] • 2,5mm² [7]
 SIL [X] : 0,75mm² [1] • 1mm² [9] • 1,5mm² [3] • 2,5mm² [4]

Lengths Longueurs Längen [cm]	Rated voltage Tension assignée Bemessungsspannung	Rated current Intensité assignée Bemessungsstrom	Contact parts Contacts Kontaktteile	Insulation Isolant Isolierteile	Colours [#] Couleurs [#] Farben [#]
100 120 150	1000 V CAT III	0,75mm ² / 12A 1,00mm ² / 20A 1,50mm ² / 25A 2,50mm ² / 36A	Brass and CuBe / Ni coated (AuNi on request) Laiton et CuBe / Revêtement Ni (AuNi sur demande) CuBe und Messing vernickelt (AuNi auf Anfrage)	PP	R N 2 0

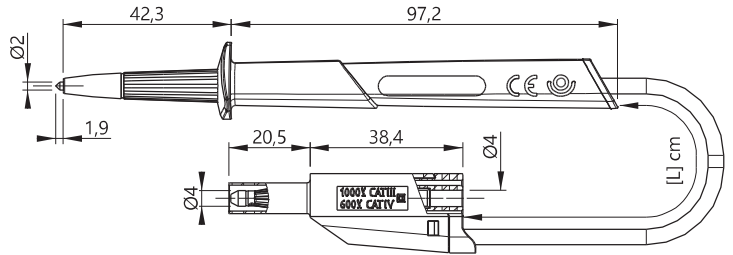
x10



Ø4 ACCESSORIES • ACCESSOIRES Ø4 • Ø4 MESSZUBEHÖR
 Test lead • Cordons de mesure • Messleitungen

TYPE 11710

Ø2MM TEST TIP / Ø4MM STACKABLE BANANA PLUG
 POINTE DE TOUCHE Ø2MM / FICHE BANANE MÂLE Ø4MM EMPILABLE
 Ø2MM MESSSPITZE / Ø4MM STABELBARER BANANENSTECKER



Reference
 Référence
 Bestell-Nr **1171[X]-IEC-[L]-#**

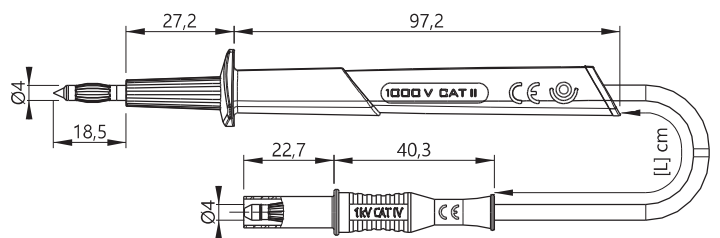
Wire
 Câble
 Litze PVC [X] : 0,75mm² [0] • 1mm² [2] • 1,5mm² [5] • 2,5mm² [7]
 SIL [X] : 0,75mm² [1] • 1mm² [9] • 1,5mm² [3] • 2,5mm² [4]

Lengths Longueurs Längen [cm]	Rated voltage Tension assignée Bemessungsspannung	Rated current Intensité assignée Bemessungsstrom	Contact parts Contacts Kontaktteile	Insulation Isolant Isolierteile	Colours [#] Couleurs [#] Farben [#]
100 120 150	1000 V CAT III	0,75mm ² / 12A 1,00mm ² / 20A 1,50mm ² / 25A 2,50mm ² / 36A	Brass and CuBe / Ni coated (AuNi on request) Laiton et CuBe / Revêtement Ni (AuNi sur demande) CuBe und Messing vernickelt (AuNi auf Anfrage)	PP	R N 2 0

x10

TYPE 11310-D4

Ø4MM SPRING LOADED TEST TIP / Ø4MM STRAIGHT BANANA PLUG
 POINTE DE TOUCHE À RESSORT Ø4MM / FICHE BANANE MÂLE Ø4MM DROITE
 Ø4MM MESSSPITZE MIT FEDERKORBSTECKER / Ø4MM GERADER BANANENSTECKER



Reference
 Référence
 Bestell-Nr **1131[X]-D4-IEC-[L]-#**

Wire
 Câble
 Litze PVC [X] : 0,75mm² [0] • 1mm² [2] • 1,5mm² [5] • 2,5mm² [7]
 SIL [X] : 0,75mm² [1] • 1mm² [9] • 1,5mm² [3] • 2,5mm² [4]

Lengths Longueurs Längen [cm]	Rated voltage Tension assignée Bemessungsspannung	Rated current Intensité assignée Bemessungsstrom	Contact parts Contacts Kontaktteile	Insulation Isolant Isolierteile	Colours [#] Couleurs [#] Farben [#]
100 120 150	1000 V CAT II	0,75mm ² / 12A 1,00mm ² / 20A 1,50mm ² / 25A 2,50mm ² / 36A	Brass and CuBe / Ni coated (AuNi on request) Laiton et CuBe / Revêtement Ni (AuNi sur demande) CuBe und Messing vernickelt (AuNi auf Anfrage)	PP	R N 2 0

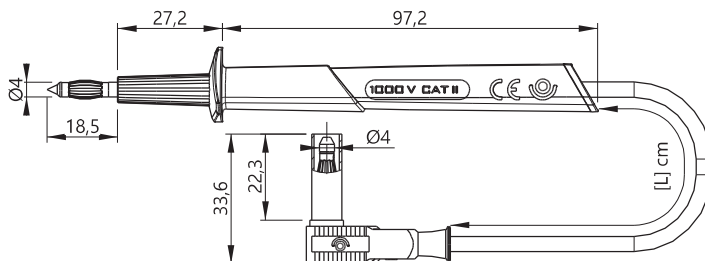
x10



Ø4 ACCESSORIES • ACCESSOIRES Ø4 • Ø4 MESSZUBEHÖR
 Test lead • Cordons de mesure • Messleitungen

TYPE 11410-D4

Ø4MM SPRING LOADED TEST TIP / Ø4MM RIGHT-ANGLE BANANA PLUG
 POINTE DE TOUCHE À RESSORT Ø4MM / FICHE BANANE MÂLE Ø4MM COUDÉE
 Ø4MM MESSSPITZE MIT FEDERKORBSTECKER / Ø4MM WINKELSTECKER



Reference
Référence
Bestell-Nr

1141[X]-D4-IEC-[L]-#

Wire
Câble
Litze

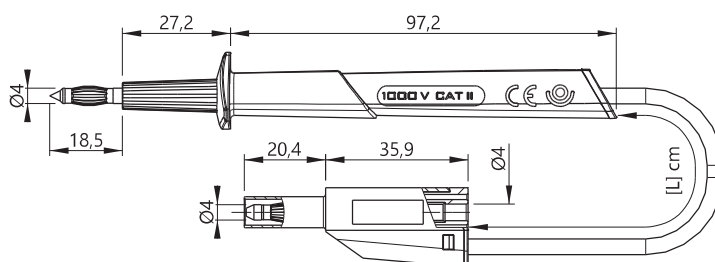
PVC [X] : 0,75mm² [0] • 1mm² [2] • 1,5mm² [5] • 2,5mm² [7]
 SIL [X] : 0,75mm² [1] • 1mm² [9] • 1,5mm² [3] • 2,5mm² [4]

Lengths Longueurs Längen [cm]	Rated voltage Tension assignée Bemessungsspannung	Rated current Intensité assignée Bemessungsstrom	Contact parts Contacts Kontaktteile	Insulation Isolant Isolierteile	Colours [#] Couleurs [#] Farben [#]
100 120 150	1000 V CAT II	0,75mm ² / 12A 1,00mm ² / 20A 1,50mm ² / 25A 2,50mm ² / 36A	Brass and CuBe / Ni coated (AuNi on request) Laiton et CuBe / Revêtement Ni (AuNi sur demande) CuBe und Messing vernickelt (AuNi auf Anfrage)	PP	R N 2 0

x10

TYPE 11610-D4

Ø4MM SPRING LOADED TEST TIP / Ø4MM STACKABLE BANANA PLUG
 POINTE DE TOUCHE À RESSORT Ø4MM / FICHE BANANE MÂLE Ø4MM EMPILABLE
 Ø4MM MESSSPITZE MIT FEDERKORBSTECKER / Ø4MM STAPELBARER BANANENSTECKER



Reference
Référence
Bestell-Nr

1161[X]-D4-IEC-[L]-#

Wire
Câble
Litze

PVC [X] : 0,75mm² [0] • 1mm² [2] • 1,5mm² [5] • 2,5mm² [7]
 SIL [X] : 0,75mm² [1] • 1mm² [9] • 1,5mm² [3] • 2,5mm² [4]

Lengths Longueurs Längen [cm]	Rated voltage Tension assignée Bemessungsspannung	Rated current Intensité assignée Bemessungsstrom	Contact parts Contacts Kontaktteile	Insulation Isolant Isolierteile	Colours [#] Couleurs [#] Farben [#]
100 120 150	1000 V CAT II	0,75mm ² / 12A 1,00mm ² / 20A 1,50mm ² / 25A 2,50mm ² / 36A	Brass and CuBe / Ni coated (AuNi on request) Laiton et CuBe / Revêtement Ni (AuNi sur demande) CuBe und Messing vernickelt (AuNi auf Anfrage)	PP	R N 2 0

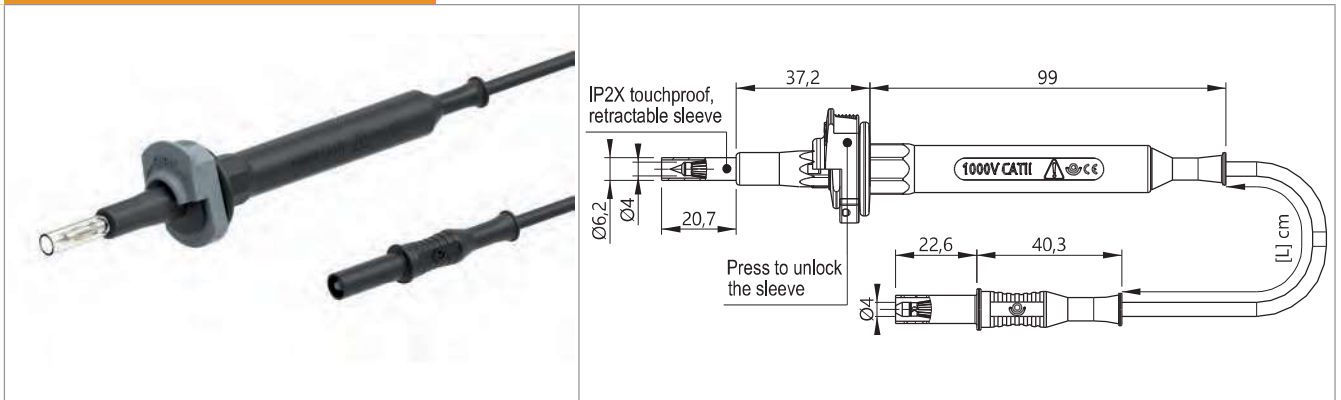
x10



Ø4 ACCESSORIES • ACCESSOIRES Ø4 • Ø4 MESSZUBEHÖR
 Test lead • Cordons de mesure • Messleitungen

TYPE 5930

Ø4MM IP2X SPRING LOADED TEST TIP WITH LOCKING SLEEVE / Ø4MM STRAIGHT BANANA PLUG
 POINTE DE TOUCHE IP2X Ø4MM À RESSORT ET FOURREAU VERROUILLABLE/ FICHE BANANE MÂLE Ø4MM DROITE
 Ø4MM IP2X MESSSPITZE MIT FEDERKORBSTECKER UND BLOCKIERBARER SCHIEBEHÜLSE/
 Ø4MM GERADER BANANENSTECKER



Reference
 Référence 593[X]-IEC-120-#
 Bestell-Nr

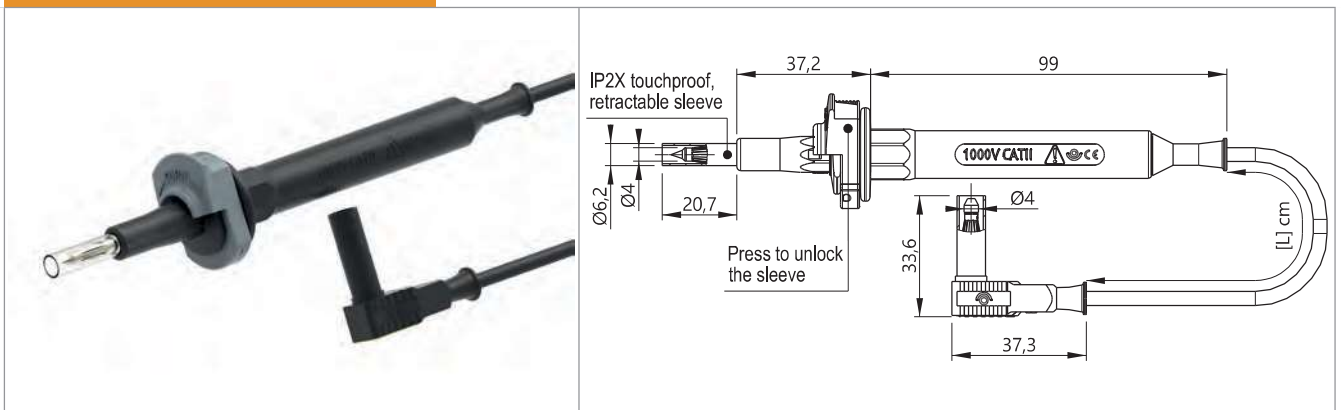
Wire
 Câble PVC [X] : 0,75mm² [0] • 1mm² [2]
 Litze SIL [X] : 0,75mm² [1] • 1mm² [9]

Lengths Longueurs Längen [cm]	Rated voltage Tension assignée Bemessungsspannung	Rated current Intensité assignée Bemessungsstrom	Contact parts Contacts Kontaktteile	Insulation Isolant Isolierteile	Colours [#] Couleurs [#] Farben [#]																
120	1000 V CAT II	0,75mm ² / 12A 1,00mm ² / 20A	Brass and CuBe / Ni coated (AuNi on request) Laiton et CuBe / Revêtement Ni (AuNi sur demande) CuBe und Messing vernickelt (AuNi auf Anfrage)	PP - PA6.6	<table border="1"> <tr> <td>R</td> <td>N</td> <td>BL</td> <td>V</td> </tr> <tr> <td>2</td> <td>0</td> <td>6</td> <td>5</td> </tr> <tr> <td>J</td> <td>BC</td> <td>BN</td> <td></td> </tr> <tr> <td>4</td> <td>9</td> <td>1</td> <td></td> </tr> </table>	R	N	BL	V	2	0	6	5	J	BC	BN		4	9	1	
R	N	BL	V																		
2	0	6	5																		
J	BC	BN																			
4	9	1																			



TYPE 5940

Ø4MM IP2X SPRING LOADED TEST TIP WITH LOCKING SLEEVE / Ø4MM RIGHT-ANGLE BANANA PLUG
 POINTE DE TOUCHE IP2X Ø4MM À RESSORT ET FOURREAU VERROUILLABLE/ FICHE BANANE MÂLE Ø4MM COUDÉE
 Ø4MM IP2X MESSSPITZE MIT FEDERKORBSTECKER UND BLOCKIERBARER SCHIEBEHÜLSE/
 Ø4MM WINKELSTECKER



Reference
 Référence 594[X]-IEC-120-#
 Bestell-Nr

Wire
 Câble PVC [X] : 0,75mm² [0] • 1mm² [2]
 Litze SIL [X] : 0,75mm² [1] • 1mm² [9]

Lengths Longueurs Längen [cm]	Rated voltage Tension assignée Bemessungsspannung	Rated current Intensité assignée Bemessungsstrom	Contact parts Contacts Kontaktteile	Insulation Isolant Isolierteile	Colours [#] Couleurs [#] Farben [#]																
120	1000 V CAT II	0,75mm ² / 12A 1,00mm ² / 20A	Brass and CuBe / Ni coated (AuNi on request) Laiton et CuBe / Revêtement Ni (AuNi sur demande) CuBe und Messing vernickelt (AuNi auf Anfrage)	PP - PA6.6	<table border="1"> <tr> <td>R</td> <td>N</td> <td>BL</td> <td>V</td> </tr> <tr> <td>2</td> <td>0</td> <td>6</td> <td>5</td> </tr> <tr> <td>J</td> <td>BC</td> <td>BN</td> <td></td> </tr> <tr> <td>4</td> <td>9</td> <td>1</td> <td></td> </tr> </table>	R	N	BL	V	2	0	6	5	J	BC	BN		4	9	1	
R	N	BL	V																		
2	0	6	5																		
J	BC	BN																			
4	9	1																			

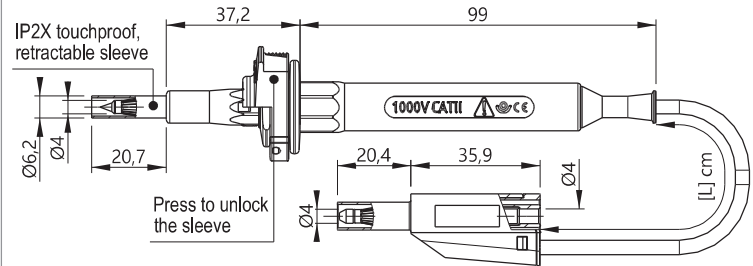




Ø4 ACCESSORIES • ACCESSOIRES Ø4 • Ø4 MESSZUBEHÖR
 Test lead • Cordons de mesure • Messleitungen

TYPE 5960

Ø4MM IP2X SPRING LOADED TEST TIP WITH LOCKING SLEEVE / Ø4MM STACKABLE BANANA PLUG
 POINTE DE TOUCHE IP2X Ø4MM À RESSORT ET FOURREAU VERROUILLABLE/ FICHE BANANE MÂLE Ø4MM EMPILABLE
 Ø4MM IP2X MESSSPITZE MIT FEDERKORBSTECKER UND BLOCKIERBARER SCHIEBEHÜLSE / Ø4MM STAPELBARER BANANENSTECKER



Reference
 Référence 596[X]-IEC-120-#
 Bestell-Nr

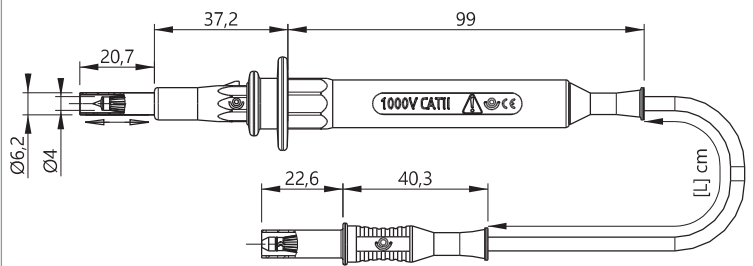
Wire
 Câble PVC [X] : 0,75mm² [0] • 1mm² [2]
 Litze SIL [X] : 0,75mm² [1] • 1mm² [9]

Lengths Longueurs Längen [cm]	Rated voltage Tension assignée Bemessungsspannung	Rated current Intensité assignée Bemessungsstrom	Contact parts Contacts Kontaktteile	Insulation Isolant Isolierteile	Colours [#] Couleurs [#] Farben [#]																
120	1000 V CAT II	0,75mm ² / 12A 1,00mm ² / 20A	Brass and CuBe / Ni coated (AuNi on request) Laiton et CuBe / Revêtement Ni (AuNi sur demande) CuBe und Messing vernickelt (AuNi auf Anfrage)	PP - PA6.6	<table border="1"> <tr> <td>R</td> <td>N</td> <td>BL</td> <td>V</td> </tr> <tr> <td>2</td> <td>0</td> <td>6</td> <td>5</td> </tr> <tr> <td>J</td> <td>BC</td> <td>BN</td> <td></td> </tr> <tr> <td>4</td> <td>9</td> <td>1</td> <td></td> </tr> </table>	R	N	BL	V	2	0	6	5	J	BC	BN		4	9	1	
R	N	BL	V																		
2	0	6	5																		
J	BC	BN																			
4	9	1																			

x5

TYPE 4930

Ø4MM SPRING LOADED TEST TIP WITH RETRACTABLE SLEEVE / Ø4MM STRAIGHT BANANA PLUG
 POINTE DE TOUCHE Ø4MM À RESSORT ET FOURREAU RÉTRACTABLE FICHE BANANE MÂLE Ø4MM DROITE
 Ø4MM MESSSPITZE MIT FEDERKORBSTECKER UND SCHIEBEHÜLSE / Ø4MM GERADER BANANENSTECKER



Reference
 Référence 493[X]-IEC-120-#
 Bestell-Nr

Wire
 Câble PVC [X] : 0,75mm² [0] • 1mm² [2]
 Litze SIL [X] : 0,75mm² [1] • 1mm² [9]

Lengths Longueurs Längen [cm]	Rated voltage Tension assignée Bemessungsspannung	Rated current Intensité assignée Bemessungsstrom	Contact parts Contacts Kontaktteile	Insulation Isolant Isolierteile	Colours [#] Couleurs [#] Farben [#]																
120	1000 V CAT II	0,75mm ² / 12A 1,00mm ² / 20A	Brass and CuBe / Ni coated (AuNi on request) Laiton et CuBe / Revêtement Ni (AuNi sur demande) CuBe und Messing vernickelt (AuNi auf Anfrage)	PP - PA6	<table border="1"> <tr> <td>R</td> <td>N</td> <td>BL</td> <td>V</td> </tr> <tr> <td>2</td> <td>0</td> <td>6</td> <td>5</td> </tr> <tr> <td>J</td> <td>BC</td> <td>BN</td> <td>G</td> </tr> <tr> <td>4</td> <td>9</td> <td>1</td> <td>8</td> </tr> </table>	R	N	BL	V	2	0	6	5	J	BC	BN	G	4	9	1	8
R	N	BL	V																		
2	0	6	5																		
J	BC	BN	G																		
4	9	1	8																		

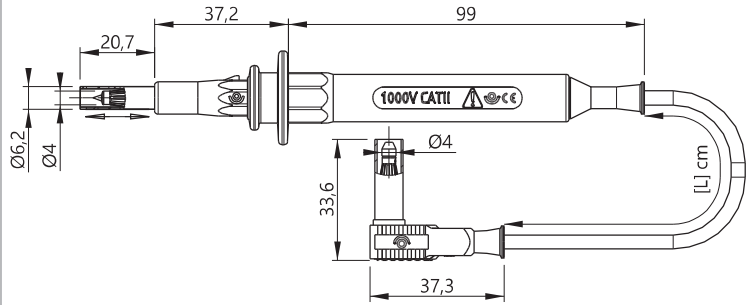
x5



Ø4 ACCESSORIES • ACCESSOIRES Ø4 • Ø4 MESSZUBEHÖR
 Test lead • Cordons de mesure • Messleitungen

TYPE 4940

Ø4MM SPRING LOADED TEST TIP WITH RETRACTABLE SLEEVE / Ø4MM RIGHT-ANGLE BANANA PLUG
 POINTE DE TOUCHE Ø4MM À RESSORT ET FOURREAU RÉTRACTABLE FICHE BANANE MÂLE
 Ø4MM COUDÉE
 Ø4MM MESSSPITZE MIT FEDERKORBSTECKER UND SCHIEBEHÜLSE / Ø4MM WINKELSTECKER



Reference
 Référence 494[X]-IEC-120-#
 Bestell-Nr

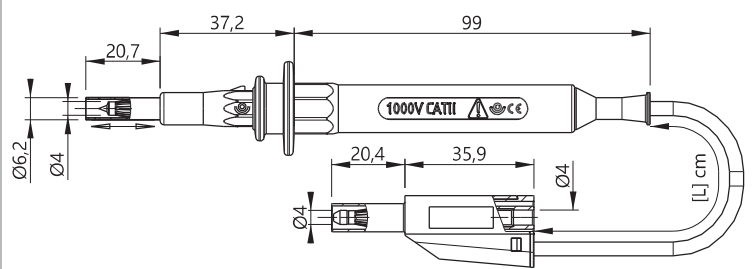
Wire
 Câble PVC [X] : 0,75mm² [0] • 1mm² [2]
 Litze SIL [X] : 0,75mm² [1] • 1mm² [9]

Lengths Longueurs Längen [cm]	Rated voltage Tension assignée Bemessungsspannung	Rated current Intensité assignée Bemessungsstrom	Contact parts Contacts Kontaktteile	Insulation Isolant Isolierteile	Colours [#] Couleurs [#] Farben [#]																
120	1000 V CAT II	0,75mm ² / 12A 1,00mm ² / 20A	Brass and CuBe / Ni coated (AuNi on request) Laiton et CuBe / Revêtement Ni (AuNi sur demande) CuBe und Messing vernickelt (AuNi auf Anfrage)	PP - PA6	<table border="1"> <tr> <td>R</td><td>N</td><td>BL</td><td>V</td> </tr> <tr> <td>2</td><td>0</td><td>6</td><td>5</td> </tr> <tr> <td>J</td><td>BC</td><td>BN</td><td>G</td> </tr> <tr> <td>4</td><td>9</td><td>1</td><td>8</td> </tr> </table>	R	N	BL	V	2	0	6	5	J	BC	BN	G	4	9	1	8
R	N	BL	V																		
2	0	6	5																		
J	BC	BN	G																		
4	9	1	8																		



TYPE 4960

Ø4MM SPRING LOADED TEST TIP WITH RETRACTABLE SLEEVE / Ø4MM STACKABLE BANANA PLUG
 POINTE DE TOUCHE Ø4MM À RESSORT ET FOURREAU RÉTRACTABLE FICHE BANANE MÂLE
 Ø4MM EMPILABLE
 Ø4MM MESSSPITZE MIT FEDERKORBSTECKER UND SCHIEBEHÜLSE / Ø4MM STABELPARER
 BANANENSTECKER



Reference
 Référence 496[X]-IEC-120-#
 Bestell-Nr

Wire
 Câble PVC [X] : 0,75mm² [0] • 1mm² [2]
 Litze SIL [X] : 0,75mm² [1] • 1mm² [9]

Lengths Longueurs Längen [cm]	Rated voltage Tension assignée Bemessungsspannung	Rated current Intensité assignée Bemessungsstrom	Contact parts Contacts Kontaktteile	Insulation Isolant Isolierteile	Colours [#] Couleurs [#] Farben [#]																
120	1000 V CAT II	0,75mm ² / 12A 1,00mm ² / 20A	Brass and CuBe / Ni coated (AuNi on request) Laiton et CuBe / Revêtement Ni (AuNi sur demande) CuBe und Messing vernickelt (AuNi auf Anfrage)	PP - PA6	<table border="1"> <tr> <td>R</td><td>N</td><td>BL</td><td>V</td> </tr> <tr> <td>2</td><td>0</td><td>6</td><td>5</td> </tr> <tr> <td>J</td><td>BC</td><td>BN</td><td>G</td> </tr> <tr> <td>4</td><td>9</td><td>1</td><td>8</td> </tr> </table>	R	N	BL	V	2	0	6	5	J	BC	BN	G	4	9	1	8
R	N	BL	V																		
2	0	6	5																		
J	BC	BN	G																		
4	9	1	8																		

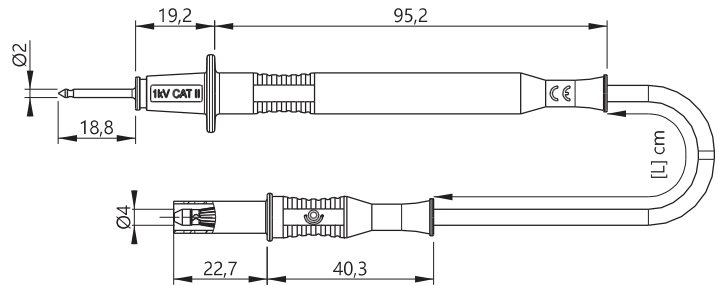




Ø4 ACCESSORIES • ACCESSOIRES Ø4 • Ø4 MESSZUBEHÖR
 Test lead • Cordons de mesure • Messleitungen

TYPE 4310-D2

Ø2MM SMOOTH TEST TIP / Ø4MM STRAIGHT BANANA PLUG
 POINTE DE TOUCHE Ø2MM LISSE / FICHE BANANE MÂLE Ø4MM DROITE
 Ø2MM GLATTE MESSSPITZE / Ø4MM GERADER BANANENSTECKER



Reference
 Référence
 Bestell-Nr 431[X]-D2-IEC-[L]-#

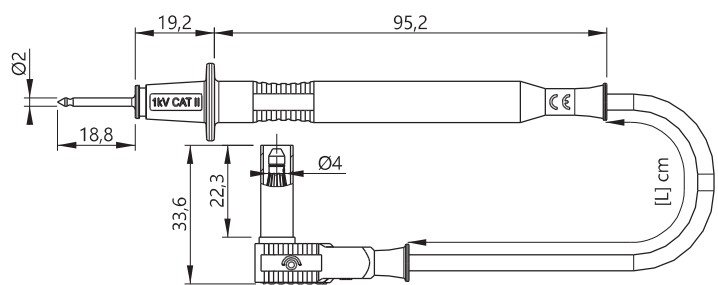
Wire
 Câble
 Litze PVC [X] : 0,75mm² [0] • 1mm² [2] • 1,5mm² [5] • 2,5mm² [7]
 SIL [X] : 0,75mm² [1] • 1mm² [9] • 1,5mm² [3] • 2,5mm² [4]

Lengths Longueurs Längen [cm]	Rated voltage Tension assignée Bemessungsspannung	Rated current Intensité assignée Bemessungsstrom	Contact parts Contacts Kontaktteile	Insulation Isolant Isolierteile	Colours [#] Couleurs [#] Farben [#]
100 150	1000 V CAT II	0,75mm ² / 12A 1,00mm ² / 20A 1,50mm ² / 25A 2,50mm ² / 36A	Brass and CuBe / Ni coated (AuNi on request) Laiton et CuBe / Revêtement Ni (AuNi sur demande) CuBe und Messing vernickelt (AuNi auf Anfrage)	PP - PA6	R N 2 0

x10

TYPE 4410-D2

Ø2MM SMOOTH TEST TIP / Ø4MM RIGHT-ANGLE BANANA PLUG
 POINTE DE TOUCHE Ø2MM LISSE / FICHE BANANE MÂLE Ø4MM COUDÉE
 Ø2MM GLATTE MESSSPITZE / Ø4MM WINKELSTECKER



Reference
 Référence
 Bestell-Nr 441[X]-D2-IEC-[L]-#

Wire
 Câble
 Litze PVC [X] : 0,75mm² [0] • 1mm² [2] • 1,5mm² [5] • 2,5mm² [7]
 SIL [X] : 0,75mm² [1] • 1mm² [9] • 1,5mm² [3] • 2,5mm² [4]

Lengths Longueurs Längen [cm]	Rated voltage Tension assignée Bemessungsspannung	Rated current Intensité assignée Bemessungsstrom	Contact parts Contacts Kontaktteile	Insulation Isolant Isolierteile	Colours [#] Couleurs [#] Farben [#]
100 150	1000 V CAT II	0,75mm ² / 12A 1,00mm ² / 20A 1,50mm ² / 25A 2,50mm ² / 36A	Brass and CuBe / Ni coated (AuNi on request) Laiton et CuBe / Revêtement Ni (AuNi sur demande) CuBe und Messing vernickelt (AuNi auf Anfrage)	PP - PA6	R N 2 0

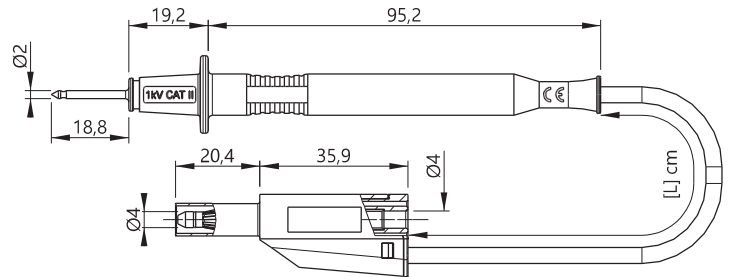
x10



Ø4 ACCESSORIES • ACCESSOIRES Ø4 • Ø4 MESSZUBEHÖR
 Test lead • Cordons de mesure • Messleitungen

TYPE 4610-D2

Ø2MM SMOOTH TEST TIP / Ø4MM STACKABLE BANANA PLUG
 POINTE DE TOUCHE Ø2MM LISSE / FICHE BANANE MÂLE Ø4MM EMPILABLE
 Ø2MM GLATTE MESSSPITZE / Ø4MM STAPELBARER BANANENSTECKER



Reference
 Référence 461[X]-D2-IEC-[L]-#
 Bestell-Nr

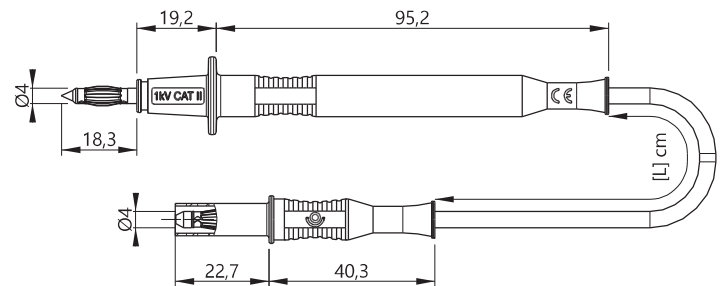
Wire
 Câble PVC [X] : 0,75mm² [0] • 1mm² [2] • 1,5mm² [5] • 2,5mm² [7]
 Litze SIL [X] : 0,75mm² [1] • 1mm² [9] • 1,5mm² [3] • 2,5mm² [4]

Lengths Longueurs Längen [cm]	Rated voltage Tension assignée Bemessungsspannung	Rated current Intensité assignée Bemessungsstrom	Contact parts Contacts Kontaktteile	Insulation Isolant Isolierteile	Colours [#] Couleurs [#] Farben [#]
100 150	1000 V CAT II	0,75mm ² / 12A 1,00mm ² / 20A 1,50mm ² / 25A 2,50mm ² / 36A	Brass and CuBe / Ni coated (AuNi on request) Laiton et CuBe / Revêtement Ni (AuNi sur demande) CuBe und Messing vernickelt (AuNi auf Anfrage)	PP - PA6	R N 2 0

x10

TYPE 4310-D4

Ø4MM SPRING LOADED TEST TIP / Ø4MM STRAIGHT BANANA PLUG
 POINTE DE TOUCHE À RESSORT Ø4MM / FICHE BANANE MÂLE Ø4MM DROITE
 Ø4MM MESSSPITZE MIT FEDERKORBSTECKER / Ø4MM GERADER BANANENSTECKER



Reference
 Référence 431[X]-D4-IEC-[L]-#
 Bestell-Nr

Wire
 Câble PVC [X] : 0,75mm² [0] • 1mm² [2] • 1,5mm² [5] • 2,5mm² [7]
 Litze SIL [X] : 0,75mm² [1] • 1mm² [9] • 1,5mm² [3] • 2,5mm² [4]

Lengths Longueurs Längen [cm]	Rated voltage Tension assignée Bemessungsspannung	Rated current Intensité assignée Bemessungsstrom	Contact parts Contacts Kontaktteile	Insulation Isolant Isolierteile	Colours [#] Couleurs [#] Farben [#]
100 150	1000 V CAT III	0,75mm ² / 12A 1,00mm ² / 20A 1,50mm ² / 25A 2,50mm ² / 36A	Brass and CuBe / Ni coated (AuNi on request) Laiton et CuBe / Revêtement Ni (AuNi sur demande) CuBe und Messing vernickelt (AuNi auf Anfrage)	PP - PA6	R N 2 0

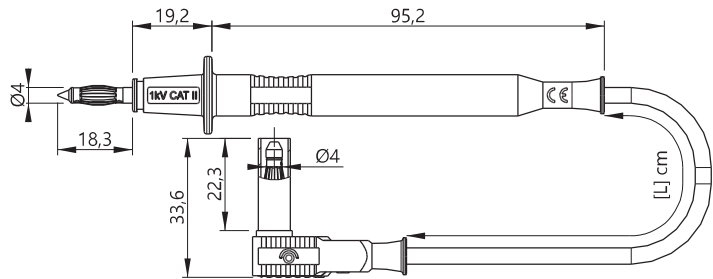
x10



Ø4 ACCESSORIES • ACCESSOIRES Ø4 • Ø4 MESSZUBEHÖR
 Test lead • Cordons de mesure • Messleitungen

TYPE 4410-D4

Ø4MM SPRING LOADED TEST TIP / Ø4MM RIGHT-ANGLE BANANA PLUG
 POINTE DE TOUCHE À RESSORT Ø4MM / FICHE BANANE MÂLE Ø4MM COUDÉE
 Ø4MM MESSSPITZE MIT FEDERKORBSTECKER / Ø4MM WINKELSTECKER



Reference
 Référence 441[X]-D4-IEC-[L]-#
 Bestell-Nr

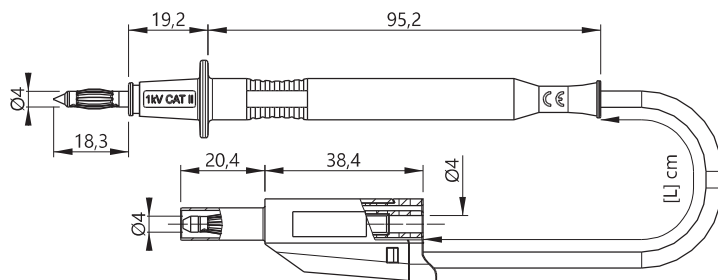
Wire
 Câble PVC [X] : 0,75mm² [0] • 1mm² [2] • 1,5mm² [5] • 2,5mm² [7]
 Litze SIL [X] : 0,75mm² [1] • 1mm² [9] • 1,5mm² [3] • 2,5mm² [4]

Lengths Longueurs Längen [cm]	Rated voltage Tension assignée Bemessungsspannung	Rated current Intensité assignée Bemessungsstrom	Contact parts Contacts Kontaktteile	Insulation Isolant Isolierteile	Colours [#] Couleurs [#] Farben [#]
100 150	1000 V CAT III	0,75mm ² / 12A 1,00mm ² / 20A 1,50mm ² / 25A 2,50mm ² / 36A	Brass and CuBe / Ni coated (AuNi on request) Laiton et CuBe / Revêtement Ni (AuNi sur demande) CuBe und Messing vernickelt (AuNi auf Anfrage)	PP - PA6	R N 2 0

x10

TYPE 4710-D4

Ø4MM SPRING LOADED TEST TIP / Ø4MM STACKABLE BANANA PLUG
 POINTE DE TOUCHE À RESSORT Ø4MM / FICHE BANANE MÂLE Ø4MM EMPILABLE
 Ø4MM MESSSPITZE MIT FEDERKORBSTECKER / Ø4MM STAPELBARER BANANENSTECKER



Reference
 Référence 471[X]-D4-IEC-[L]-#
 Bestell-Nr

Wire
 Câble PVC [X] : 0,75mm² [0] • 1mm² [2] • 1,5mm² [5] • 2,5mm² [7]
 Litze SIL [X] : 0,75mm² [1] • 1mm² [9] • 1,5mm² [3] • 2,5mm² [4]

Lengths Longueurs Längen [cm]	Rated voltage Tension assignée Bemessungsspannung	Rated current Intensité assignée Bemessungsstrom	Contact parts Contacts Kontaktteile	Insulation Isolant Isolierteile	Colours [#] Couleurs [#] Farben [#]
100 150	1000 V CAT III 600 V CAT IV	0,75mm ² / 12A 1,00mm ² / 20A 1,50mm ² / 25A 2,50mm ² / 36A	Brass and CuBe / Ni coated (AuNi on request) Laiton et CuBe / Revêtement Ni (AuNi sur demande) CuBe und Messing vernickelt (AuNi auf Anfrage)	PP - PA6	R N 2 0

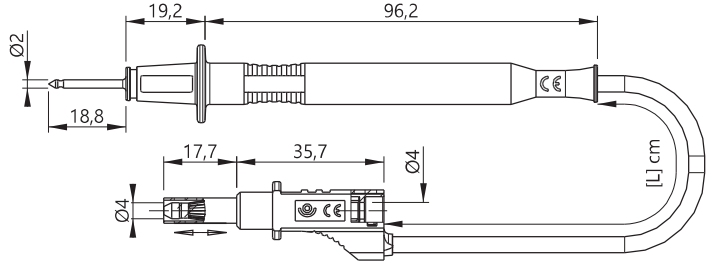
x10



Ø4 ACCESSORIES • ACCESSOIRES Ø4 • Ø4 MESSZUBEHÖR
 Test lead • Cordons de mesure • Messleitungen

TYPE 4210/600V-D2

Ø2MM SMOOTH TEST TIP / Ø4MM STACKABLE & RETRACTABLE SLEEVE BANANA PLUG
 POINTE DE TOUCHE Ø2MM LISSE / FICHE BANANE MÂLE Ø4MM EMPILABLE À FOURREAU RÉTRACTABLE
 Ø2MM GLATTE MESSSPITZE / Ø4MM STAPELBARER SCHIEBEHÜLSENSTECKER



Reference
Référence
Bestell-Nr

421[X]/600V-D2-[L]-#

Wire
Câble
Litze

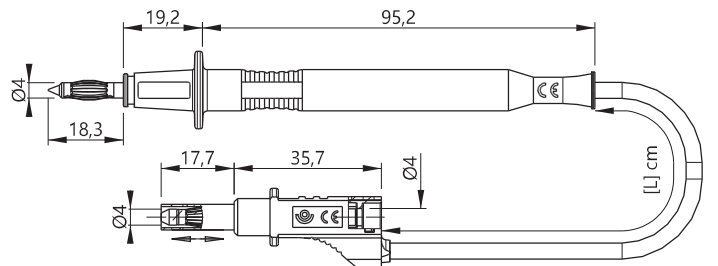
PVC [X] : 0,75mm² [0] • 1mm² [2] • 1,5mm² [5] • 2,5mm² [7]
 SIL [X] : 0,75mm² [1] • 1mm² [9] • 1,5mm² [3] • 2,5mm² [4]

Lengths Longueurs Längen [cm]	Rated voltage Tension assignée Bemessungsspannung	Rated current Intensité assignée Bemessungsstrom	Contact parts Contacts Kontaktteile	Insulation Isolant Isolierteile	Colours [#] Couleurs [#] Farben [#]
100 150	600 V CAT II	0,75mm ² / 12A 1,00mm ² / 20A 1,50mm ² / 25A 2,50mm ² / 36A	Brass and CuBe / Ni coated (AuNi on request) Laiton et CuBe / Revêtement Ni (AuNi sur demande) CuBe und Messing vernickelt (AuNi auf Anfrage)	PP - PA6	R N 2 0

x10

TYPE 4210/600V-D4

Ø4MM SPRING LOADED TEST TIP / Ø4MM STACKABLE & RETRACTABLE SLEEVE BANANA PLUG
 POINTE DE TOUCHE Ø4MM À RESSORT / FICHE BANANE MÂLE Ø4MM EMPILABLE À FOURREAU RÉTRACTABLE
 Ø4MM MESSSPITZE MIT FEDERKORBSTECKER / Ø4MM STAPELBARER SCHIEBEHÜLSENSTECKER



Reference
Référence
Bestell-Nr

421[X]/600V-D4-[L]-#

Wire
Câble
Litze

PVC [X] : 0,75mm² [0] • 1mm² [2] • 1,5mm² [5] • 2,5mm² [7]
 SIL [X] : 0,75mm² [1] • 1mm² [9] • 1,5mm² [3] • 2,5mm² [4]

Lengths Longueurs Längen [cm]	Rated voltage Tension assignée Bemessungsspannung	Rated current Intensité assignée Bemessungsstrom	Contact parts Contacts Kontaktteile	Insulation Isolant Isolierteile	Colours [#] Couleurs [#] Farben [#]
100 150	600 V CAT II	0,75mm ² / 12A 1,00mm ² / 20A 1,50mm ² / 25A 2,50mm ² / 36A	Brass and CuBe / Ni coated (AuNi on request) Laiton et CuBe / Revêtement Ni (AuNi sur demande) CuBe und Messing vernickelt (AuNi auf Anfrage)	PP - PA6	R N 2 0

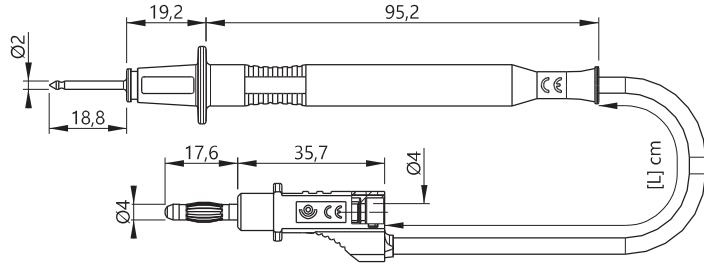
x10



Ø4 ACCESSORIES • ACCESSOIRES Ø4 • Ø4 MESSZUBEHÖR
 Test lead • Cordons de mesure • Messleitungen

TYPE 4110-D2

Ø2MM SMOOTH TEST TIP / Ø4MM STACKABLE BANANA PLUG
 POINTE DE TOUCHE Ø2MM LISSE / FICHE BANANE MÂLE Ø4MM EMPILABLE
 Ø2MM GLATTE MESSSPITZE / Ø4MM STAPELBARER BANANENSTECKER



Reference
 Référence 411[X]-D2-[L]-#
 Bestell-Nr

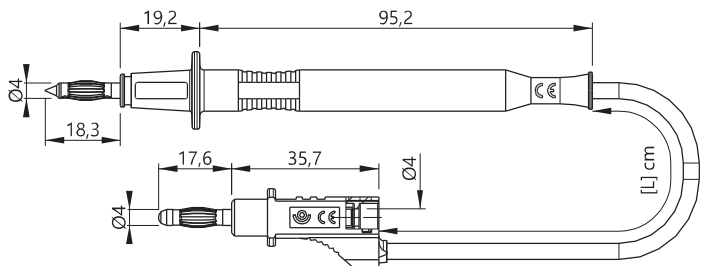
Wire
 Câble PVC [X] : 0,75mm² [0] • 1mm² [2] • 1,5mm² [5] • 2,5mm² [7]
 Litze SIL [X] : 0,75mm² [1] • 1mm² [9] • 1,5mm² [3] • 2,5mm² [4]

Lengths Longueurs Längen [cm]	Rated voltage Tension assignée Bemessungsspannung	Rated current Intensité assignée Bemessungsstrom	Contact parts Contacts Kontaktteile	Insulation Isolant Isolierteile	Colours [#] Couleurs [#] Farben [#]
100 150	≤30VAC ≤60VDC	0,75mm ² / 12A 1,00mm ² / 20A 1,50mm ² / 25A 2,50mm ² / 36A	Brass and CuBe / Ni coated (AuNi on request) Laiton et CuBe / Revêtement Ni (AuNi sur demande) CuBe und Messing vernickelt (AuNi auf Anfrage)	PP - PA6	R N 2 0

x10

TYPE 4110-D4

Ø4MM SPRING LOADED TEST TIP / Ø4MM STACKABLE BANANA PLUG
 POINTE DE TOUCHE À RESSORT Ø4MM / FICHE BANANE MÂLE Ø4MM EMPILABLE
 Ø4MM MESSSPITZE MIT FEDERKORBSTECKER / Ø4MM STAPELBARER BANANENSTECKER



Reference
 Référence 411[X]-D4-[L]-#
 Bestell-Nr

Wire
 Câble PVC [X] : 0,75mm² [0] • 1mm² [2] • 1,5mm² [5] • 2,5mm² [7]
 Litze SIL [X] : 0,75mm² [1] • 1mm² [9] • 1,5mm² [3] • 2,5mm² [4]

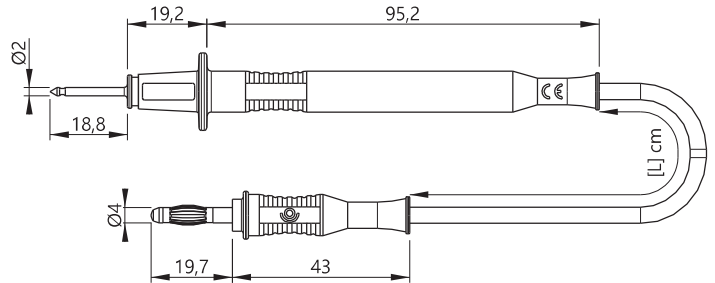
Lengths Longueurs Längen [cm]	Rated voltage Tension assignée Bemessungsspannung	Rated current Intensité assignée Bemessungsstrom	Contact parts Contacts Kontaktteile	Insulation Isolant Isolierteile	Colours [#] Couleurs [#] Farben [#]
100 150	≤30VAC ≤60VDC	0,75mm ² / 12A 1,00mm ² / 20A 1,50mm ² / 25A 2,50mm ² / 36A	Brass and CuBe / Ni coated (AuNi on request) Laiton et CuBe / Revêtement Ni (AuNi sur demande) CuBe und Messing vernickelt (AuNi auf Anfrage)	PP - PA6	R N 2 0

x10



TYPE 4010-D2

Ø2MM SMOOTH TEST TIP / Ø4MM STRIGHT BANANA PLUG
 POINTE DE TOUCHE Ø2MM LISSE / FICHE BANANE MÂLE Ø4MM DROITE
 Ø2MM GLATTE MESSSPITZE / Ø4MM GERADER BANANENSTECKER



Reference
 Référence
 Bestell-Nr **401[X]-D2-[L]-#**

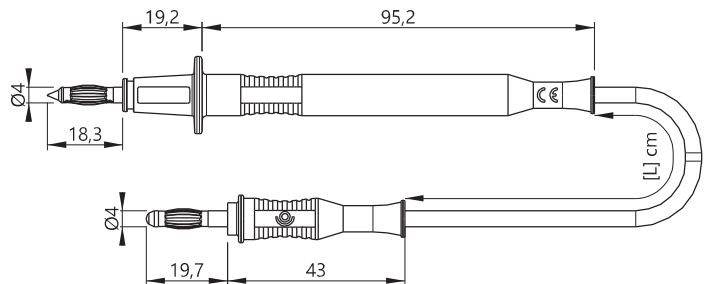
Wire
 Câble
 Litze PVC [X] : 0,75mm² [0] • 1mm² [2] • 1,5mm² [5] • 2,5mm² [7]
 SIL [X] : 0,75mm² [1] • 1mm² [9] • 1,5mm² [3] • 2,5mm² [4]

Lengths Longueurs Längen [cm]	Rated voltage Tension assignée Bemessungsspannung	Rated current Intensité assignée Bemessungsstrom	Contact parts Contacts Kontaktteile	Insulation Isolant Isolierteile	Colours [#] Couleurs [#] Farben [#]
100 150	≤30VAC ≤60VDC	0,75mm ² / 12A 1,00mm ² / 20A 1,50mm ² / 25A 2,50mm ² / 36A	Brass and CuBe / Ni coated (AuNi on request) Laiton et CuBe / Revêtement Ni (AuNi sur demande) CuBe und Messing vernickelt (AuNi auf Anfrage)	PP - PA6	R N 2 0

x10

TYPE 4010-D4

Ø4MM SPRING LOADED TEST TIP / Ø4MM STRAIGHT BANANA PLUG
 POINTE DE TOUCHE À RESSORT Ø4MM / FICHE BANANE MÂLE Ø4MM DROITE
 Ø4MM MESSSPITZE MIT FEDERKORBSTECKER / Ø4MM GERADER BANANENSTECKER



Reference
 Référence
 Bestell-Nr **401[X]-D4-[L]-#**

Wire
 Câble
 Litze PVC [X] : 0,75mm² [0] • 1mm² [2] • 1,5mm² [5] • 2,5mm² [7]
 SIL [X] : 0,75mm² [1] • 1mm² [9] • 1,5mm² [3] • 2,5mm² [4]

Lengths Longueurs Längen [cm]	Rated voltage Tension assignée Bemessungsspannung	Rated current Intensité assignée Bemessungsstrom	Contact parts Contacts Kontaktteile	Insulation Isolant Isolierteile	Colours [#] Couleurs [#] Farben [#]
100 150	≤30VAC ≤60VDC	0,75mm ² / 12A 1,00mm ² / 20A 1,50mm ² / 25A 2,50mm ² / 36A	Brass and CuBe / Ni coated (AuNi on request) Laiton et CuBe / Revêtement Ni (AuNi sur demande) CuBe und Messing vernickelt (AuNi auf Anfrage)	PP - PA6	R N 2 0

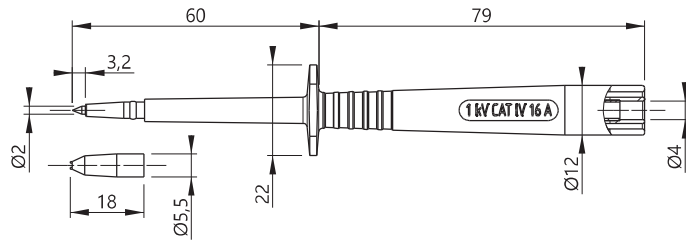
x10



Ø4 ACCESSORIES • ACCESSOIRES Ø4 • Ø4 MESSZUBEHÖR
 Test Probes • Pointes de touche • Prüfspitzen

TYPE 402

VERY FINE STEEL TIP WITH OVER MOULDING PROTECTION AND Ø4MM SAFETY CONNEXION
 POINTE ACIER, TRÈS FINE, PROTÉGÉE PAR SURMOULAGE ET RACCORD DE SÉCURITÉ Ø4MM
 SEHR FEINE EDELSTAHLSPITZE MIT SPITZENSCHUTZKAPPE UND Ø4MM SICHERHEITSANSCHLUSS



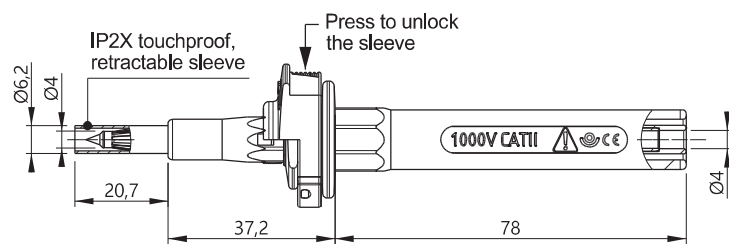
Reference
 Référence
 Bestell-Nr | **402-IEC-CATIV-#**

Rated voltage Tension assignée Bemessungsspannung	Rated current Intensité assignée Bemessungsstrom	Contact parts Contacts Kontaktteile	Insulation Isolant Isolierteile	Colours [#] Couleurs [#] Farben [#]																
1 000 V CAT IV	16A	Laiton et acier inoxydable Brass and Stainless Steel Messing und Edelstahl	PP	<table border="1"> <tr> <td>R</td><td>N</td><td>BL</td><td>V</td><td>J</td><td>BC</td><td>BN</td><td>G</td> </tr> <tr> <td>2</td><td>0</td><td>6</td><td>5</td><td>4</td><td>9</td><td>1</td><td>8</td> </tr> </table>	R	N	BL	V	J	BC	BN	G	2	0	6	5	4	9	1	8
R	N	BL	V	J	BC	BN	G													
2	0	6	5	4	9	1	8													

x10

TYPE 590

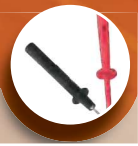
Ø4MM IP2X SAFETY TEST PROBE WITH Ø4MM SAFETY CONNEXION & LOCKABLE / RETRACTABLE SLEEVE
 POINTE DE TOUCHE Ø4MM IP2X DE SÉCURITÉ AVEC RACCORD DE SÉCURITÉ Ø4MM & FOURREAU VERROUILLABLE / RÉTRACTABLE
 Ø4MM IP2X SICHERHEITSPRÜFSPITZE MIT Ø4MM SICHERHEITSANSCHLUSS & BLOCKIERBARER SCHIEBEHÜLSE



Reference
 Référence
 Bestell-Nr | **590-IEC-#**

Rated voltage Tension assignée Bemessungsspannung	Rated current Intensité assignée Bemessungsstrom	Contact parts Contacts Kontaktteile	Insulation Isolant Isolierteile	Colours [#] Couleurs [#] Farben [#]												
1000 V CAT II	20A	Brass and CuBe / Ni coated (AuNi on request) Laiton et CuBe / Revêtement Ni (AuNi sur demande) CuBe und Messing vernickelt (AuNi auf Anfrage)	PP - PA6.6	<table border="1"> <tr> <td>R</td><td>N</td><td>BL</td> </tr> <tr> <td>2</td><td>0</td><td>6</td> </tr> <tr> <td>V</td><td>BC</td><td>BN</td> </tr> <tr> <td>5</td><td>9</td><td>1</td> </tr> </table>	R	N	BL	2	0	6	V	BC	BN	5	9	1
R	N	BL														
2	0	6														
V	BC	BN														
5	9	1														

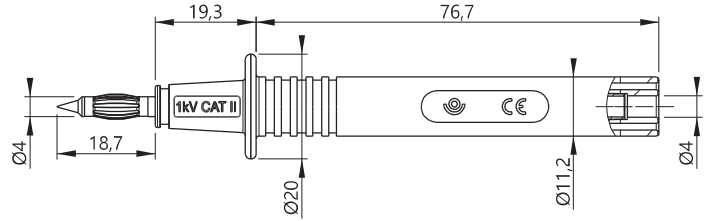
x10



Ø4 ACCESSORIES • ACCESSOIRES Ø4 • Ø4 MESSZUBEHÖR
 Test Probes • Pointes de touche • Prüfspitzen

TYPE 404

Ø4MM SAFETY TEST PROBE WITH Ø4MM SAFETY CONNEXION & PROTECTIVE CAP
 POINTE DE TOUCHE Ø4MM DE SÉCURITÉ AVEC RACCORD DE SÉCURITÉ Ø4MM & CAPUCHON DE PROTECTION
 Ø4MM SICHERHEITSPRÜFSPITZE MIT Ø4MM SICHERHEITSANSCHLUSS & SCHUTZKAPPE



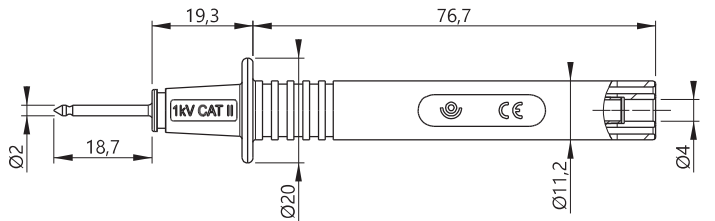
Reference
 Référence 404-IEC-#
 Bestell-Nr

Rated voltage Tension assignée Bemessungsspannung	Rated current Intensité assignée Bemessungsstrom	Contact parts Contacts Kontaktteile	Insulation Isolant Isolierteile	Colours [#] Couleurs [#] Farben [#]												
1000 V CAT III	36A	Brass and CuBe / Ni coated (AuNi on request) Laiton et CuBe / Revêtement Ni (AuNi sur demande) CuBe und Messing vernickelt (AuNi auf Anfrage)	PA6	<table border="1"> <tr> <td>R</td> <td>N</td> <td>BL</td> </tr> <tr> <td>2</td> <td>0</td> <td>6</td> </tr> <tr> <td>V</td> <td>J</td> <td>BC</td> </tr> <tr> <td>5</td> <td>4</td> <td>9</td> </tr> </table>	R	N	BL	2	0	6	V	J	BC	5	4	9
R	N	BL														
2	0	6														
V	J	BC														
5	4	9														

x10

TYPE 405

Ø2MM SMOOTH SAFETY TEST PROBE WITH Ø4MM SAFETY CONNEXION
 POINTE DE TOUCHE DE SÉCURITÉ Ø2MM LISSE AVEC RACCORD DE SÉCURITÉ Ø4MM
 Ø2MM GLATTE SICHERHEITSPRÜFSPITZE MIT Ø4MM SICHERHEITSANSCHLUSS



Reference
 Référence 405-IEC-#
 Bestell-Nr

Rated voltage Tension assignée Bemessungsspannung	Rated current Intensité assignée Bemessungsstrom	Contact parts Contacts Kontaktteile	Insulation Isolant Isolierteile	Colours [#] Couleurs [#] Farben [#]												
1000 V CAT II	36A	Brass and CuBe / Ni coated (AuNi on request) Laiton et CuBe / Revêtement Ni (AuNi sur demande) CuBe und Messing vernickelt (AuNi auf Anfrage)	PA6	<table border="1"> <tr> <td>R</td> <td>N</td> <td>BL</td> </tr> <tr> <td>2</td> <td>0</td> <td>6</td> </tr> <tr> <td>V</td> <td>J</td> <td>BC</td> </tr> <tr> <td>5</td> <td>4</td> <td>9</td> </tr> </table>	R	N	BL	2	0	6	V	J	BC	5	4	9
R	N	BL														
2	0	6														
V	J	BC														
5	4	9														

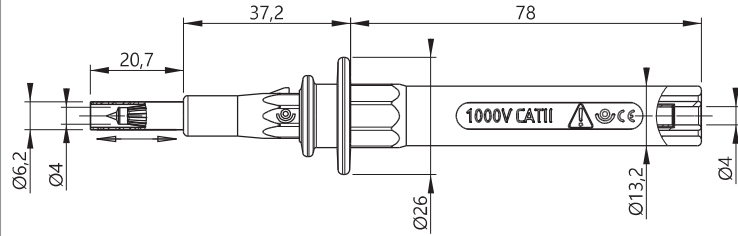
x10



Ø4 ACCESSORIES • ACCESSOIRES Ø4 • Ø4 MESSZUBEHÖR
 Test Probes • Pointes de touche • Prüfspitzen

TYPE 490

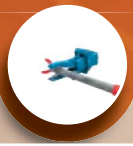
Ø4MM SAFETY TEST PROBE WITH Ø4MM SAFETY CONNEXION & RETRACTABLE SLEEVE
 POINTE DE TOUCHE Ø4MM DE SÉCURITÉ AVEC RACCORD DE SÉCURITÉ Ø4MM & FOURREAU RÉTRACTABLE
 Ø4MM SICHERHEITSPRÜFSPITZE MIT Ø4MM SICHERHEITSANSCHLUSS & SCHIEBEHÜLSE



Reference
Référence | **490-IEC-#**
 Bestell-Nr

Rated voltage Tension assignée Bemessungsspannung	Rated current Intensité assignée Bemessungsstrom	Contact parts Contacts Kontaktteile	Insulation Isolant Isolierteile	Colours [#] Couleurs [#] Farben [#]												
1000 V CAT II	20A	Brass and CuBe / Ni coated (AuNi on request) Laiton et CuBe / Revêtement Ni (AuNi sur demande) CuBe und Messing vernickelt (AuNi auf Anfrage)	PP	<table border="1"> <tr> <td>R</td> <td>N</td> <td>BL</td> </tr> <tr> <td>2</td> <td>0</td> <td>6</td> </tr> <tr> <td>V</td> <td>BC</td> <td>BN</td> </tr> <tr> <td>5</td> <td>9</td> <td>1</td> </tr> </table>	R	N	BL	2	0	6	V	BC	BN	5	9	1
R	N	BL														
2	0	6														
V	BC	BN														
5	9	1														

x10



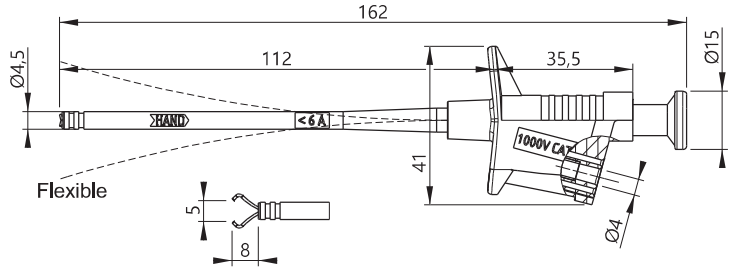
Ø4 ACCESSORIES • ACCESSOIRES Ø4 • Ø4 MESSZUBEHÖR

Alligator clips - Test clips • Pinces crocodiles - Grippe-Test • Krokodilklemmen - Klemmhaken

TYPE 6005

FLEXIBLE TEST CLIP WITH CLAMPS & Ø4MM CONNEXION
GRIPPE-TEST FLEXIBLE AVEC PINCES & RACCORD Ø4MM
FLEXIBEL KLEMMHAKEN MIT FEDERDRAHTKLAMMER & Ø4MM ANSCHLUSS

KIT 6005-IEC-
N-R p.195



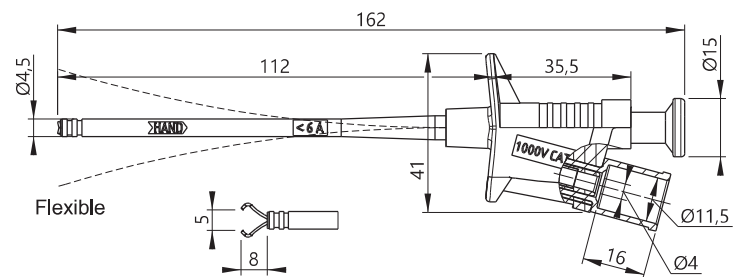
Reference
Référence
Bestell-Nr **6005-IEC-#**

Rated voltage Tension assignée Bemessungsspannung	Rated current Intensité assignée Bemessungsstrom	Contact parts Contacts Kontaktteile	Insulation Isolant Isolierteile	Colours [#] Couleurs [#] Farben [#]														
1000 V CAT II	6A	Ni coated brass Laiton nickelé Messing vernickelt	PP - PA6 - TPE	<table border="0"> <tr> <td>R</td><td>N</td><td>BL</td><td>V</td><td>J</td><td>BC</td><td>J/V</td> </tr> <tr> <td>2</td><td>0</td><td>6</td><td>5</td><td>4</td><td>9</td><td></td> </tr> </table>	R	N	BL	V	J	BC	J/V	2	0	6	5	4	9	
R	N	BL	V	J	BC	J/V												
2	0	6	5	4	9													

x10

TYPE 6005-PROB

FLEXIBLE TEST CLIP WITH CLAMP, SUITABLE FOR TEST PROBE
GRIPPE-TEST FLEXIBLE AVEC PINCES, COMPATIBLE POINTE DE TOUCHE
FLEXIBEL KLEMMHAKEN MIT FEDERDRAHTKLAMMER, ANSCHLUSS FÜR PRÜFSPITZE



Reference
Référence
Bestell-Nr **6005-PROB-#**

Safety connexion
Raccord de sécurité
Sicherheitsanschluss
For test probe
Pour pointe de touche
Für prüfspitzen

Rated voltage Tension assignée Bemessungsspannung	Rated current Intensité assignée Bemessungsstrom	Contact parts Contacts Kontaktteile	Insulation Isolant Isolierteile	Colours [#] Couleurs [#] Farben [#]														
1000 V CAT II	6A	Ni coated brass Laiton nickelé Messing vernickelt	PP - PA6 - TPE	<table border="0"> <tr> <td>R</td><td>N</td><td>BL</td><td>V</td><td>J</td><td>BC</td><td>J/V</td> </tr> <tr> <td>2</td><td>0</td><td>6</td><td>5</td><td>4</td><td>9</td><td></td> </tr> </table>	R	N	BL	V	J	BC	J/V	2	0	6	5	4	9	
R	N	BL	V	J	BC	J/V												
2	0	6	5	4	9													

x10

The PROB sleeve allows the safety of the test-clips when connected to our test probes
Le manchon PROB permet de conserver la sécurité du grippe-fil lorsqu'il est raccordé à nos pointes de touche
Das PROB Isolierenteil erlaubt eine Sichere Verbindung mit unsere Prüfspitzen



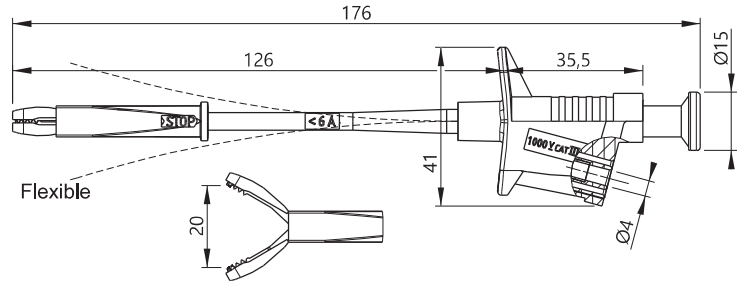
Ø4 ACCESSORIES • ACCESSOIRES Ø4 • Ø4 MESSZUBEHÖR

Alligator clips - Test clips • Pincres crocodiles - Grippe-Test • Krokodilklemmen - Klemmhaken

TYPE 6007

FLEXIBLE TEST CLIP WITH ALLIGATOR CLIPS & Ø4MM CONNEXION
GRIPPE-TEST FLEXIBLE AVEC PINCES CROCODILES & RACCORD Ø4MM
FLEXIBEL KLEMMHAKEN MIT KROKODILKLAUEN & Ø4MM ANSCHLUSS

KIT 6005-IEC-
N-R p.195



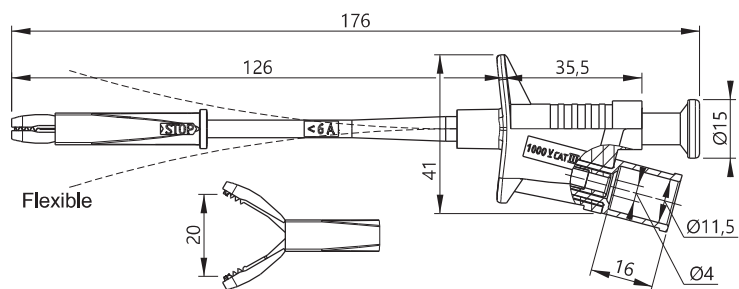
Reference
Référence
Bestell-Nr | 6007-IEC-#

Rated voltage Tension assignée Bemessungsspannung	Rated current Intensité assignée Bemessungsstrom	Contact parts Contacts Kontaktteile	Insulation Isolant Isolierteile	Colours [#] Couleurs [#] Farben [#]														
1000 V CAT III	6A	Ni coated brass Laiton nickelé Messing vernickelt	PP - PA6 - TPE	<table border="0"> <tr> <td>R</td><td>N</td><td>BL</td><td>V</td><td>J</td><td>BC</td><td>J/V</td> </tr> <tr> <td>2</td><td>0</td><td>6</td><td>5</td><td>4</td><td>9</td><td></td> </tr> </table>	R	N	BL	V	J	BC	J/V	2	0	6	5	4	9	
R	N	BL	V	J	BC	J/V												
2	0	6	5	4	9													

x10

TYPE 6007-PROB

FLEXIBLE TEST CLIP WITH ALLIGATOR CLIPS, SUITABLE FOR TEST PROBE
GRIPPE-TEST FLEXIBLE AVEC PINCES CROCODILES, COMPATIBLE POINTE DE TOUCHE
FLEXIBEL KLEMMHAKEN MIT KROKODILKLAUEN, ANSCHLUSS FÜR PRÜFSPIITZE



Reference
Référence
Bestell-Nr | 6007-PROB-#

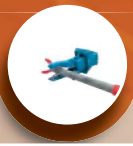
Safety connexion
Raccord de sécurité
Sicherheitsanschluss

For test probe
Pour pointe de touche
Für prüfspitzen

Rated voltage Tension assignée Bemessungsspannung	Rated current Intensité assignée Bemessungsstrom	Contact parts Contacts Kontaktteile	Insulation Isolant Isolierteile	Colours [#] Couleurs [#] Farben [#]														
1000 V CAT III	6A	Ni coated brass Laiton nickelé Messing vernickelt	PP - PA6 - TPE	<table border="0"> <tr> <td>R</td><td>N</td><td>BL</td><td>V</td><td>J</td><td>BC</td><td>J/V</td> </tr> <tr> <td>2</td><td>0</td><td>6</td><td>5</td><td>4</td><td>9</td><td></td> </tr> </table>	R	N	BL	V	J	BC	J/V	2	0	6	5	4	9	
R	N	BL	V	J	BC	J/V												
2	0	6	5	4	9													

x10

The PROB sleeve allows the safety of the test-clips when connected to our test probes
Le manchon PROB permet de conserver la sécurité du grippe-fil lorsqu'il est raccordé à nos pointes de touche
Das PROB Isolierteil erlaubt eine Sichere Verbindung mit unsere Prüfspitzen

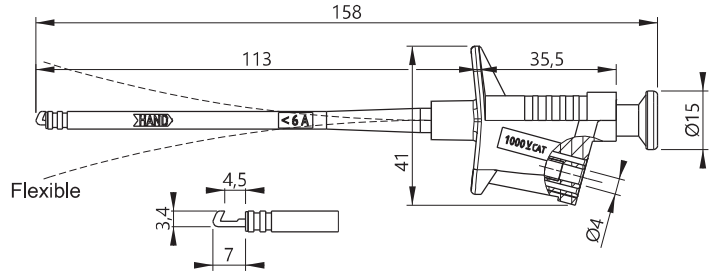


Ø4 ACCESSORIES • ACCESSOIRES Ø4 • Ø4 MESSZUBEHÖR

Alligator clips - Test clips • Pincres crocodiles - Grippe-Test • Krokodilklemmen - Klemmhaken

TYPE 6008

FLEXIBLE TEST CLIP WITH HOOK & Ø4MM CONNEXION
GRIPPE-TEST FLEXIBLE AVEC CROCHET & RACCORD Ø4MM
FLEXIBEL KLEMMHAKEN MIT HAKEN & Ø4MM ANSCHLUSS



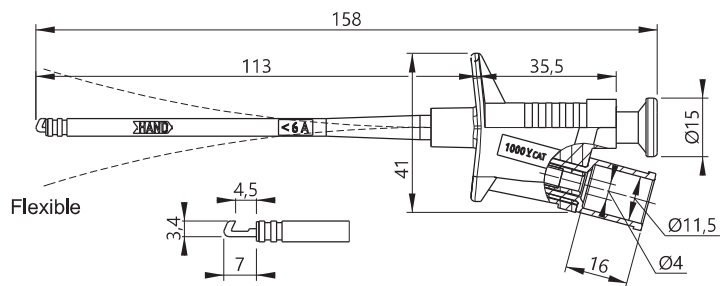
Reference
Référence 6008-IEC-#
Bestell-Nr

Rated voltage Tension assignée Bemessungsspannung	Rated current Intensité assignée Bemessungsstrom	Contact parts Contacts Kontaktteile	Insulation Isolant Isolierteile	Colours [#] Couleurs [#] Farben [#]														
1000 V CAT II	6A	Ni coated brass Laiton nickelé Messing vernickelt	PP - PA6 - TPE	<table border="0"> <tr> <td>R</td><td>N</td><td>BL</td><td>V</td><td>J</td><td>BC</td><td>J/V</td> </tr> <tr> <td>2</td><td>0</td><td>6</td><td>5</td><td>4</td><td>9</td><td></td> </tr> </table>	R	N	BL	V	J	BC	J/V	2	0	6	5	4	9	
R	N	BL	V	J	BC	J/V												
2	0	6	5	4	9													

x10

TYPE 6008-PROB

FLEXIBLE TEST CLIP WITH HOOK, SUITABLE FOR TEST PROBE
GRIPPE-TEST FLEXIBLE AVEC CROCHET, COMPATIBLE POINTE DE TOUCHE
FLEXIBEL KLEMMHAKEN MIT HAKEN, ANSCHLUSS FÜR PRÜFSPITZE



Reference
Référence 6008-PROB-#
Bestell-Nr

Safety connexion
Raccord de sécurité
Sicherheitsanschluss
 For test probe
 Pour pointe de touche
 Für prüfspitzen

Rated voltage Tension assignée Bemessungsspannung	Rated current Intensité assignée Bemessungsstrom	Contact parts Contacts Kontaktteile	Insulation Isolant Isolierteile	Colours [#] Couleurs [#] Farben [#]														
1000 V CAT II	6A	Ni coated brass Laiton nickelé Messing vernickelt	PP - PA6 - TPE	<table border="0"> <tr> <td>R</td><td>N</td><td>BL</td><td>V</td><td>J</td><td>BC</td><td>J/V</td> </tr> <tr> <td>2</td><td>0</td><td>6</td><td>5</td><td>4</td><td>9</td><td></td> </tr> </table>	R	N	BL	V	J	BC	J/V	2	0	6	5	4	9	
R	N	BL	V	J	BC	J/V												
2	0	6	5	4	9													

x10

The PROB sleeve allows the safety of the test-clips when connected to our test probes
Le manchon PROB permet de conserver la sécurité du grippe-fil lorsqu'il est raccordé à nos pointes de touche
Das PROB Isolierteil erlaubt eine Sichere Verbindung mit unsere Prüfspitzen

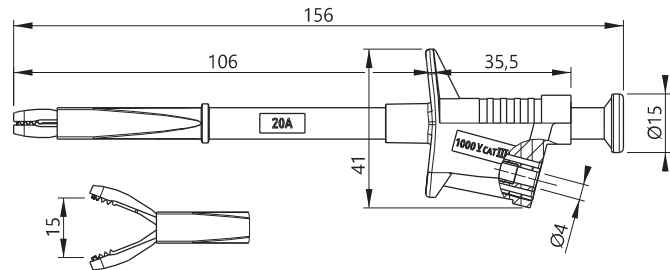


Ø4 ACCESSORIES • ACCESSOIRES Ø4 • Ø4 MESSZUBEHÖR

Alligator clips - Test clips • Pincres crocodiles - Grippe-Test • Krokodilklemmen - Klemmhaken

TYPE 6009

RIGID TEST CLIPS WITH ALLIGATOR CLIPS & Ø4MM CONNEXION
GRIPPE-TEST RIGIDE AVEC PINCES CROCODILES & RACCORD Ø4MM
STARRE KLEMMHAKEN MIT KROKODILKLAUEN & Ø4MM ANSCHLUSS



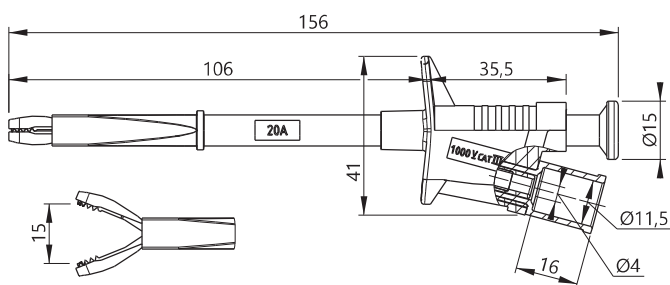
Reference
Référence
Bestell-Nr | **6009-IEC-#**

Rated voltage Tension assignée Bemessungsspannung	Rated current Intensité assignée Bemessungsstrom	Contact parts Contacts Kontaktteile	Insulation Isolant Isolierteile	Colours [#] Couleurs [#] Farben [#]												
1000 V CAT III	20A	Ni coated brass Laiton nickelé Messing vernickelt	PP - PA6	<table border="1"> <tr> <td>R</td> <td>N</td> <td>BL</td> <td>V</td> <td>J</td> <td>BC</td> </tr> <tr> <td>2</td> <td>0</td> <td>6</td> <td>5</td> <td>4</td> <td>9</td> </tr> </table>	R	N	BL	V	J	BC	2	0	6	5	4	9
R	N	BL	V	J	BC											
2	0	6	5	4	9											

x5

TYPE 6009-PROB

RIGID TEST CLIPS WITH ALLIGATOR CLIPS, SUITABLE FOR TEST PROBE
GRIPPE-TEST RIGIDE AVEC PINCES CROCODILES, COMPATIBLE POINTE DE TOUCHE
STARRE KLEMMHAKEN MIT KROKODILKLAUEN, ANSCHLUSS FÜR PRÜFSPITZE



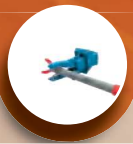
Reference
Référence
Bestell-Nr | **6009-PROB-#**

Safety connexion
Raccord de sécurité
Sicherheitsanschluss
For test probe
Pour pointe de touche
Für prüfspitzen

Rated voltage Tension assignée Bemessungsspannung	Rated current Intensité assignée Bemessungsstrom	Contact parts Contacts Kontaktteile	Insulation Isolant Isolierteile	Colours [#] Couleurs [#] Farben [#]												
1000 V CAT III	20A	Ni coated brass Laiton nickelé Messing vernickelt	PP - PA6	<table border="1"> <tr> <td>R</td> <td>N</td> <td>BL</td> <td>V</td> <td>J</td> <td>BC</td> </tr> <tr> <td>2</td> <td>0</td> <td>6</td> <td>5</td> <td>4</td> <td>9</td> </tr> </table>	R	N	BL	V	J	BC	2	0	6	5	4	9
R	N	BL	V	J	BC											
2	0	6	5	4	9											

x5

The PROB sleeve allows the safety of the test-clips when connected to our test probes
Le manchon PROB permet de conserver la sécurité du grippe-fil lorsqu'il est raccordé à nos pointes de touche
Das PROB Isolierteil erlaubt eine Sichere Verbindung mit unsere Prüfspitzen

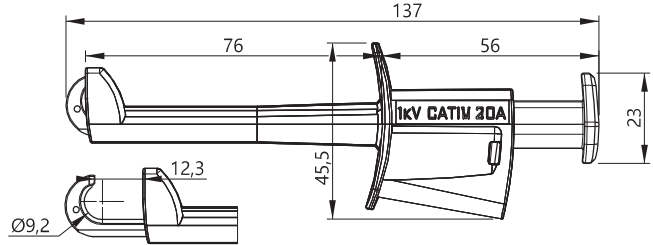


Ø4 ACCESSORIES • ACCESSOIRES Ø4 • Ø4 MESSZUBEHÖR

Alligator clips - Test clips • Pincres crocodiles - Grippe-Test • Krokodilklemmen - Klemmhaken

TYPE 6001

RIGID TEST CLIPS WITH INSULATED HOOK & Ø4MM CONNEXION
GRIPPE-TEST RIGIDE AVEC CROCHET ISOLÉ & RACCORD Ø4MM
STARRE KLEMMHAKEN MIT ISOLIERTER HAKEN & Ø4MM ANSCHLUSS



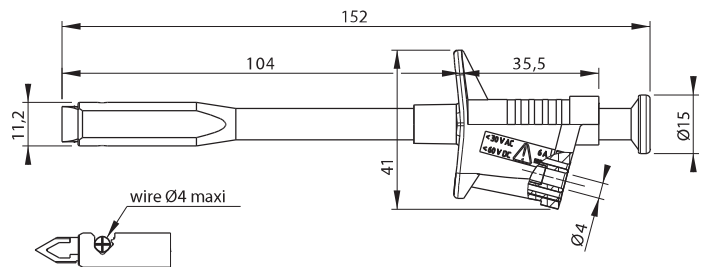
Reference
Référence 6001-IECIV-#
Bestell-Nr

Rated voltage Tension assignée Bemessungsspannung	Rated current Intensité assignée Bemessungsstrom	Contact parts Contacts Kontaktteile	Insulation Isolant Isolierteile	Colours [#] Couleurs [#] Farben [#]																
1000 V CAT IV	20A	Ni coated brass Laiton nickelé Messing vernickelt	PP - PA6	<table border="0"> <tr> <td>R</td><td>N</td><td>BL</td><td>V</td><td>J</td><td>BC</td><td>BN</td><td>G</td> </tr> <tr> <td>2</td><td>0</td><td>6</td><td>5</td><td>4</td><td>9</td><td>1</td><td>8</td> </tr> </table>	R	N	BL	V	J	BC	BN	G	2	0	6	5	4	9	1	8
R	N	BL	V	J	BC	BN	G													
2	0	6	5	4	9	1	8													

x5

TYPE 6003

RIGID PIERCING CLIP WITH Ø4MM CONNEXION
«PIC-FIL» RIGIDE AVEC RACCORD Ø4MM
STARRE KLEMMPRÜFSPITZE MIT Ø4MM ANSCHLUSS



Reference
Référence 6003-#
Bestell-Nr

Rated voltage Tension assignée Bemessungsspannung	Rated current Intensité assignée Bemessungsstrom	Contact parts Contacts Kontaktteile	Insulation Isolant Isolierteile	Colours [#] Couleurs [#] Farben [#]				
≤30VAC ≤60VDC	6A	Ni coated brass Laiton nickelé Messing vernickelt	PP - PA6	<table border="0"> <tr> <td>R</td><td>N</td> </tr> <tr> <td>2</td><td>0</td> </tr> </table>	R	N	2	0
R	N							
2	0							

x2

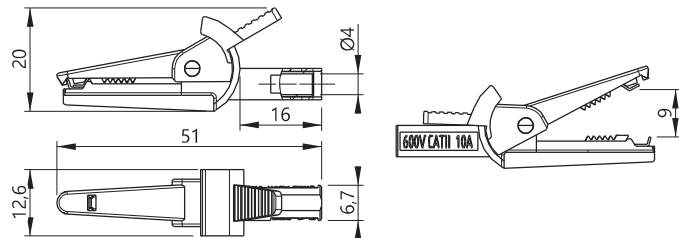
This «prick-wire/test» accessory, is used on cables where ends cannot be reached. For instance = automotive cables.
Cet accessoire «Pic-Fil» s'utilise sur des câbles dont les extrémités sont inaccessibles. Ex. : cordons l'automobile.
Dieses Messzubehör wird auf Kabeln benutzt, deren Endteile unerreichbar sind. Z.B. : Automobilzitzen.



Ø4 ACCESSORIES • ACCESSOIRES Ø4 • Ø4 MESSZUBEHÖR
Alligator clips • Pincès crocodiles • Krokodilklemmen

TYPE 5002-D4

Ø4MM SAFETY COMPACT ALLIGATOR CLIP
PINCE CROCODILE DE SÉCURITÉ Ø4MM COMPACTE
Ø4MM KOMPAKTE SICHERHEITS-KROKODILKLEMME



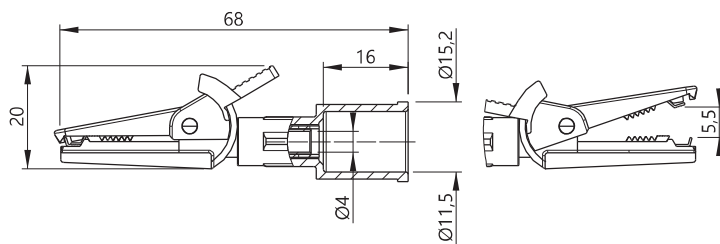
Reference
Référence
Bestell-Nr | 5002-IEC-D4-#

Rated voltage Tension assignée Bemessungsspannung	Rated current Intensité assignée Bemessungsstrom	Contact parts Contacts Kontaktteile	Insulation Isolant Isolierteile	Colours [#] Couleurs [#] Farben [#]												
600 V CAT II	10A	Ni coated steel Acier nickelé Stahl vernickelt	PP - PA6	<table border="1"> <tr> <td>R</td> <td>N</td> <td>BL</td> <td>V</td> <td>J</td> <td>BC</td> </tr> <tr> <td>2</td> <td>0</td> <td>6</td> <td>5</td> <td>4</td> <td>9</td> </tr> </table>	R	N	BL	V	J	BC	2	0	6	5	4	9
R	N	BL	V	J	BC											
2	0	6	5	4	9											

x10

TYPE 5002-PROB

Ø4MM SAFETY COMPACT ALLIGATOR CLIP, SUITABLE FOR TEST PROBE
PINCE CROCODILE DE SÉCURITÉ Ø4MM COMPACTE, COMPATIBLE POINTE DE TOUCHE
Ø4MM KOMPAKTE SICHERHEITS-KROKODILKLEMME, ANSCHLUSS FÜR PRÜFSPITZE

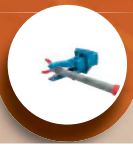


Reference
Référence
Bestell-Nr | 5002-PROB-#

Rated voltage Tension assignée Bemessungsspannung	Rated current Intensité assignée Bemessungsstrom	Contact parts Contacts Kontaktteile	Insulation Isolant Isolierteile	Colours [#] Couleurs [#] Farben [#]												
600 V CAT II	10A	Ni coated steel Acier nickelé Stahl vernickelt	PP	<table border="1"> <tr> <td>R</td> <td>N</td> <td>BL</td> <td>V</td> <td>J</td> <td>BC</td> </tr> <tr> <td>2</td> <td>0</td> <td>6</td> <td>5</td> <td>4</td> <td>9</td> </tr> </table>	R	N	BL	V	J	BC	2	0	6	5	4	9
R	N	BL	V	J	BC											
2	0	6	5	4	9											

x10

The PROB sleeve allows the safety of the test-clips when connected to our test probes
Le manchon PROB permet de conserver la sécurité du grappe-fil lorsqu'il est raccordé à nos pointes de touche
Das PROB Isolierteil erlaubt eine Sichere Verbindung mit unsere Prüfspitzen

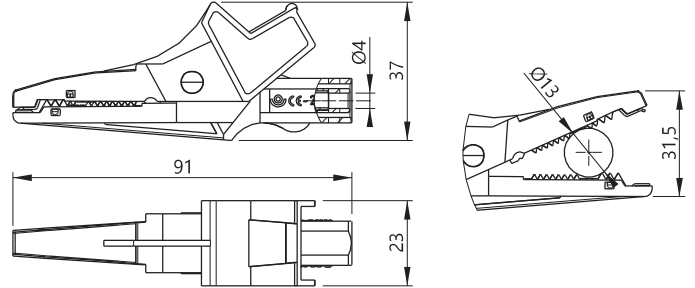


Ø4 ACCESSORIES • ACCESSOIRES Ø4 • Ø4 MESSZUBEHÖR
Alligator clips • Pincres crocodiles • Krokodilklemmen

TYPE 5004

Ø4MM SAFETY ALLIGATOR CLIP
PINCE CROCODILE DE SÉCURITÉ Ø4MM
Ø4MM SICHERHEITS-KROKODILKLEMME

KIT 5004/LM-IEC-N-R
p.192



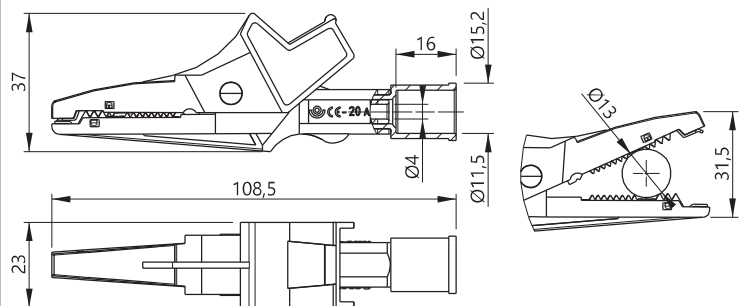
Reference
Référence 5004/LM-IEC-#
Bestell-Nr

Rated voltage Tension assignée Bemessungsspannung	Rated current Intensité assignée Bemessungsstrom	Contact parts Contacts Kontaktteile	Insulation Isolant Isolierteile	Colours [#] Couleurs [#] Farben [#]																
1000 V CAT III 600 V CAT IV	20A	Ni coated steel Acier nickelé Stahl vernickelt	PA6	<table border="1"> <tr> <td>R</td><td>N</td><td>BL</td><td>V</td><td>J</td><td>BC</td><td>BN</td><td>J/V</td> </tr> <tr> <td>2</td><td>0</td><td>6</td><td>5</td><td>4</td><td>9</td><td>1</td><td></td> </tr> </table>	R	N	BL	V	J	BC	BN	J/V	2	0	6	5	4	9	1	
R	N	BL	V	J	BC	BN	J/V													
2	0	6	5	4	9	1														

x10

TYPE 5004-PROB

Ø4MM SAFETY ALLIGATOR CLIP, SUITABLE FOR TEST PROBE
PINCE CROCODILE DE SÉCURITÉ Ø4MM, COMPATIBLE POINTE DE TOUCHE
Ø4MM SICHERHEITS-KROKODILKLEMME, ANSCHLUSS FÜR PRÜFSPITZE



Reference
Référence 5004-PROB-#
Bestell-Nr

Safety connexion
Raccord de sécurité
Sicherheitsanschluss
For test probe
Pour pointe de touche
Für prüfspitzen

Rated voltage Tension assignée Bemessungsspannung	Rated current Intensité assignée Bemessungsstrom	Contact parts Contacts Kontaktteile	Insulation Isolant Isolierteile	Colours [#] Couleurs [#] Farben [#]																
1000 V CAT III 600 V CAT IV	20A	Ni coated steel Acier nickelé Stahl vernickelt	PA6	<table border="1"> <tr> <td>R</td><td>N</td><td>BL</td><td>V</td><td>J</td><td>BC</td><td>BN</td><td>J/V</td> </tr> <tr> <td>2</td><td>0</td><td>6</td><td>5</td><td>4</td><td>9</td><td>1</td><td></td> </tr> </table>	R	N	BL	V	J	BC	BN	J/V	2	0	6	5	4	9	1	
R	N	BL	V	J	BC	BN	J/V													
2	0	6	5	4	9	1														

x10

The PROB sleeve allows the safety of the test-clips when connected to our test probes
Le manchon PROB permet de conserver la sécurité du grappe-fil lorsqu'il est raccordé à nos pointes de touche
Das PROB Isolierteil erlaubt eine Sichere Verbindung mit unsere Prüfspitzen

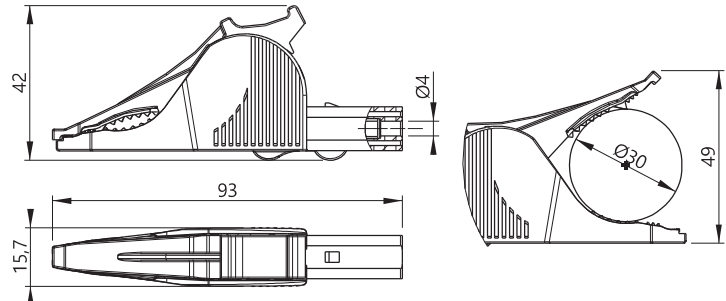


Ø4 ACCESSORIES • ACCESSOIRES Ø4 • Ø4 MESSZUBEHÖR
Alligator clips • Pincres crocodiles • Krokodilklemmen

TYPE 5066

Ø4MM SAFETY ALLIGATOR CLIP
PINCE CROCODILE DE SÉCURITÉ Ø4MM
Ø4MM SICHERHEITS-KROKODILKLEMME

KIT 5066-IEC-N-R
p.192



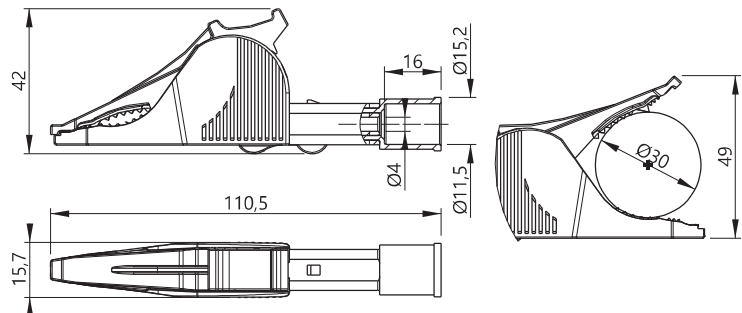
Reference
Référence 5066-IEC-#
Bestell-Nr

Rated voltage Tension assignée Bemessungsspannung	Rated current Intensité assignée Bemessungsstrom	Contact parts Contacts Kontaktteile	Insulation Isolant Isolierteile	Colours [#] Couleurs [#] Farben [#]																				
1000 V CAT III 600 V CAT IV	36A	Ni coated steel Acier nickelé Stahl vernickelt	PP	<table border="0"> <tr> <td>R</td><td>N</td><td>BL</td><td>V</td><td>J</td><td>BC</td><td>VT</td><td>BN</td><td>G</td><td>J/V</td> </tr> <tr> <td>2</td><td>0</td><td>6</td><td>5</td><td>4</td><td>9</td><td>7</td><td>1</td><td>8</td><td></td> </tr> </table>	R	N	BL	V	J	BC	VT	BN	G	J/V	2	0	6	5	4	9	7	1	8	
R	N	BL	V	J	BC	VT	BN	G	J/V															
2	0	6	5	4	9	7	1	8																

x10

TYPE 5066-PROB

Ø4MM SAFETY ALLIGATOR CLIP, SUITABLE FOR TEST PROBE
PINCE CROCODILE DE SÉCURITÉ Ø4MM, COMPATIBLE POINTE DE TOUCHE
Ø4MM SICHERHEITS-KROKODILKLEMME, ANSCHLUSS FÜR PRÜFSPITZE



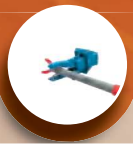
Reference
Référence 5066-PROB-#
Bestell-Nr

Safety connexion
Raccord de sécurité
Sicherheitsanschluss
For test probe
Pour pointe de touche
Für prüfspitzen

Rated voltage Tension assignée Bemessungsspannung	Rated current Intensité assignée Bemessungsstrom	Contact parts Contacts Kontaktteile	Insulation Isolant Isolierteile	Colours [#] Couleurs [#] Farben [#]																								
1000 V CAT III 600 V CAT IV	36A	Ni coated steel Acier nickelé Stahl vernickelt	PP	<table border="0"> <tr> <td>R</td><td>N</td><td>BL</td><td>V</td><td>J</td><td>BC</td> </tr> <tr> <td>2</td><td>0</td><td>6</td><td>5</td><td>4</td><td>9</td> </tr> <tr> <td>VT</td><td>0</td><td>BN</td><td>G</td><td>J/V</td><td></td> </tr> <tr> <td>7</td><td>3</td><td>1</td><td>8</td><td></td><td></td> </tr> </table>	R	N	BL	V	J	BC	2	0	6	5	4	9	VT	0	BN	G	J/V		7	3	1	8		
R	N	BL	V	J	BC																							
2	0	6	5	4	9																							
VT	0	BN	G	J/V																								
7	3	1	8																									

x10

The PROB sleeve allows the safety of the test-clips when connected to our test probes
Le manchon PROB permet de conserver la sécurité du grappe-fil lorsqu'il est raccordé à nos pointes de touche
Das PROB Isolierteil erlaubt eine Sichere Verbindung mit unsere Prüfspitzen



TYPE 5063

HEAVY DUTY ALLIGATOR CLIP
PINCE CROCODILE HEAVY DUTY
HEAVY DUTY KROKODILKLEMME



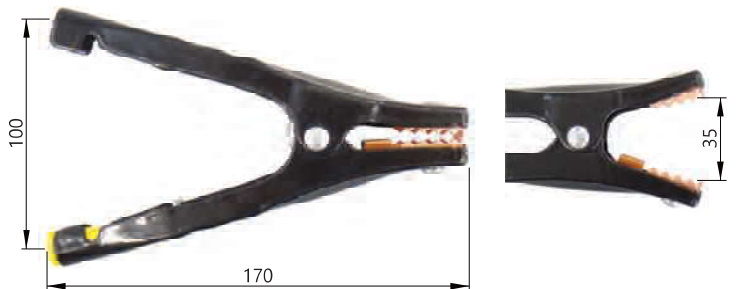
Reference
Référence
Bestell-Nr 5063/3283-#

Rated voltage Tension assignée Bemessungsspannung	Rated current Intensité assignée Bemessungsstrom	Contact parts Contacts Kontaktteile	Insulation Isolant Isolierteile	Colours [#] Couleurs [#] Farben [#]
≤30VAC ≤60VDC	36A	Copper plated steel Acier plaqué cuivre Kupfer beschichteter Stahl	Vinyl sleeve Gaine vinyle Vinyl Hülle	R 2 N 0



TYPE 5064

HEAVY DUTY ALLIGATOR CLIP
PINCE CROCODILE HEAVY DUTY
HEAVY DUTY KROKODILKLEMME



Reference
Référence
Bestell-Nr 5064/3286-#

Rated voltage Tension assignée Bemessungsspannung	Rated current Intensité assignée Bemessungsstrom	Contact parts Contacts Kontaktteile	Insulation Isolant Isolierteile	Colours [#] Couleurs [#] Farben [#]
≤30VAC ≤60VDC	36A	Copper plated steel Acier plaqué cuivre Kupfer beschichteter Stahl	Epoxy coated Peinture époxy Epoxybeschichtung	R 2 N 0

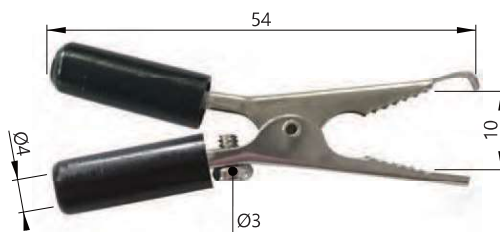




Ø4 ACCESSORIES • ACCESSOIRES Ø4 • Ø4 MESSZUBEHÖR
Alligator clips • Pincès crocodiles • Krokodilklemmen

TYPE 5010

ALLIGATOR CLIP WITH INSULATED SLEEVE
PINCE CROCODILE AVEC MANCHON ISOLANT
ABGREIFER MIT ISOLIERTEN MUFFEN



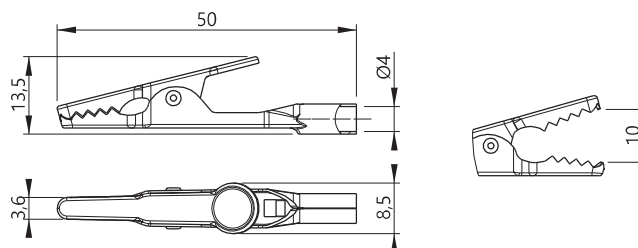
Reference
Référence
Bestell-Nr 5010-#

Rated voltage Tension assignée Bemessungsspannung	Rated current Intensité assignée Bemessungsstrom	Contact parts Contacts Kontaktteile	Colours [#] Couleurs [#] Farben [#]
≤30VAC ≤60VDC	10A	Ni coated steel Acier nickelé Stahl vernickelt	R 2 N 0

x50

TYPE 5015

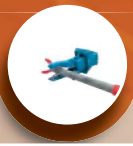
UNINSULATED CROCODILE TEST CLIPS
PINCE CROCODILE NON ISOLÉE
UNISOLIERTER KROKODILABGREIFER



Reference
Référence
Bestell-Nr 5015

Rated voltage Tension assignée Bemessungsspannung	Rated current Intensité assignée Bemessungsstrom	Contact parts Contacts Kontaktteile
≤30VAC ≤60VDC	10A	Ni coated steel Acier nickelé Stahl vernickelt

x100

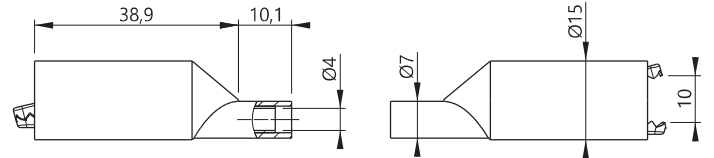


Ø4 ACCESSORIES • ACCESSOIRES Ø4 • Ø4 MESSZUBEHÖR

Alligator clips • Pinces crocodiles • Krokodilklemmen

TYPE 5030

CROCODILE TEST CLIP WITH RUBBER SHEATH
PINCE CROCODILE AVEC GAINÉ CAOUTCHOUC
KROKODILABGREIFER MIT GUMMI-ISOLIERUNG



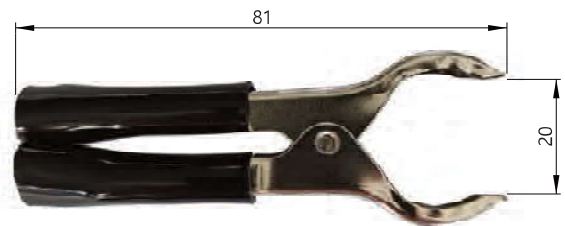
Reference
Référence
 Bestell-Nr **5030-#**

Rated voltage Tension assignée Bemessungsspannung	Rated current Intensité assignée Bemessungsstrom	Contact parts Contacts Kontaktteile	Insulation Isolant Isolierteile	Colours [#] Couleurs [#] Farben [#]				
≤30VAC ≤60VDC	10A	Ni coated steel Acier nickelé Stahl vernickelt	Rubber Caoutchouc Gummi	<table border="0"> <tr> <td>R</td> <td>N</td> </tr> <tr> <td>2</td> <td>0</td> </tr> </table>	R	N	2	0
R	N							
2	0							

x50

TYPE 5060

BATTERY CLIP (RED + / BLACK -)
PINCE BATTERIE (ROUGE + / NOIR -)
BATTERIEKLEMME (ROT + / SCHWARZ -)



Reference
Référence
 Bestell-Nr **5060-#**

Rated voltage Tension assignée Bemessungsspannung	Rated current Intensité assignée Bemessungsstrom	Insulation Isolant Isolierteile	Colours [#] Couleurs [#] Farben [#]				
≤30VAC ≤60VDC	36A	Vinyl sleeve Gaine vinyle Vinyl Hülle	<table border="0"> <tr> <td>R</td> <td>N</td> </tr> <tr> <td>2</td> <td>0</td> </tr> </table>	R	N	2	0
R	N						
2	0						

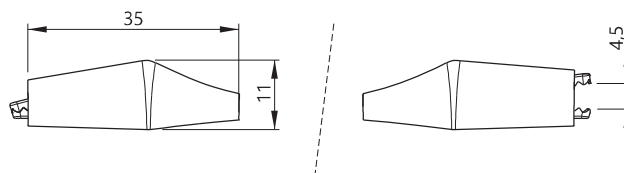
x25



Ø4 ACCESSORIES • ACCESSOIRES Ø4 • Ø4 MESSZUBEHÖR
Alligator clips • Pincés crocodiles • Krokodilklemmen

TYPE 5005

INSULATED MINI CROCODILE CLIP
MINI PINCE CROCODILE ISOLÉE
ISOLIERTE MINIATUR-KROKODILKLEMME



Reference
Référence
Bestell-Nr 5005-#

Rated voltage Tension assignée Bemessungsspannung	Rated current Intensité assignée Bemessungsstrom	Insulation Isolant Isolierteile	Colours [#] Couleurs [#] Farben [#]
≤30VAC ≤60VDC	5A	Vinyl sleeve Gaine vinyle Vinyl Hülle	R N BL V J BC 2 0 6 5 4 9

x100

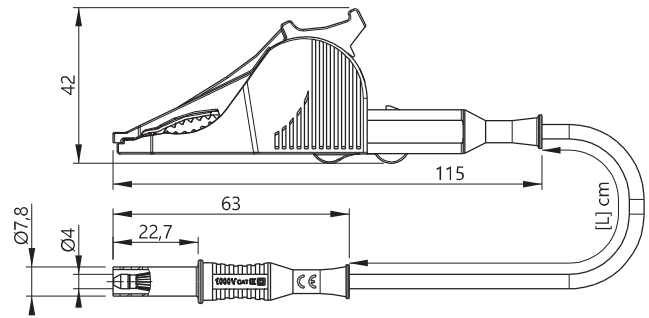


Ø4 ACCESSORIES • ACCESSOIRES Ø4 • Ø4 MESSZUBEHÖR

Test leads with alligator clips • Cordons avec pinces crocodiles • Messleitungen mit Krokodilklemmen

TYPE 5066/2314

ALLIGATOR CLIP WITH Ø4MM STRAIGHT BANANA PLUG
PINCE CROCODILE AVEC FICHE BANANE MÂLE Ø4MM DROITE
KROKODILKLEMM MIT Ø4MM GERADER BANANENSTECKER



Reference
Référence
Bestell-Nr **5066/231[X]-[L]-#**

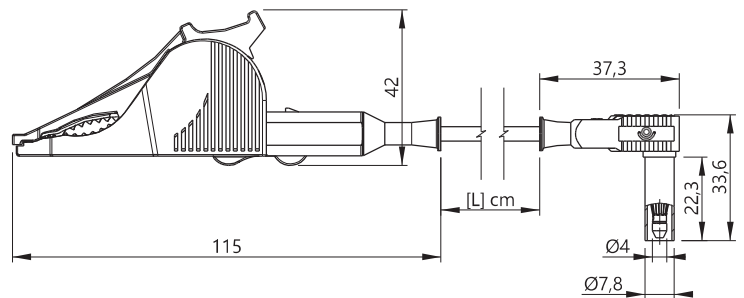
Wire
Câble
Litze PVC [X] : 2,5mm² [7]
SIL [X] : 2,5mm² [4]

Lengths Longueurs Längen [cm]	Rated voltage Tension assignée Bemessungsspannung	Rated current Intensité assignée Bemessungsstrom	Contact parts Contacts Kontaktteile	Insulation Isolant Isolierteile	Colours [#] Couleurs [#] Farben [#]																
50 150	1000 V CAT III	36A	Ni coated steel & brass Acier et laiton nickelé Stahl & Messing vernickelt	PP	<table border="0"> <tr> <td>R</td><td>N</td><td>BL</td><td>V</td></tr> <tr> <td>2</td><td>0</td><td>6</td><td>5</td></tr> <tr> <td>J</td><td>BC</td><td>J/V</td><td></td></tr> <tr> <td>4</td><td>9</td><td></td><td></td></tr> </table>	R	N	BL	V	2	0	6	5	J	BC	J/V		4	9		
R	N	BL	V																		
2	0	6	5																		
J	BC	J/V																			
4	9																				



TYPE 5066/2410

ALLIGATOR CLIP WITH Ø4MM RIGHT-ANGLE BANANA PLUG
PINCE CROCODILE AVEC FICHE BANANE MÂLE Ø4MM COUDÉE
KROKODILKLEMM MIT Ø4MM WINKELSTECKER



Reference
Référence
Bestell-Nr **5066/241[X]-[L]-#**

Wire
Câble
Litze PVC [X] : 2,5mm² [7]
SIL [X] : 2,5mm² [4]

Lengths Longueurs Längen [cm]	Rated voltage Tension assignée Bemessungsspannung	Rated current Intensité assignée Bemessungsstrom	Contact parts Contacts Kontaktteile	Insulation Isolant Isolierteile	Colours [#] Couleurs [#] Farben [#]																
50 150	1000 V CAT III	36A	Ni coated steel & brass Acier et laiton nickelé Stahl & Messing vernickelt	PP	<table border="0"> <tr> <td>R</td><td>N</td><td>BL</td><td>V</td></tr> <tr> <td>2</td><td>0</td><td>6</td><td>5</td></tr> <tr> <td>J</td><td>BC</td><td>J/V</td><td></td></tr> <tr> <td>4</td><td>9</td><td></td><td></td></tr> </table>	R	N	BL	V	2	0	6	5	J	BC	J/V		4	9		
R	N	BL	V																		
2	0	6	5																		
J	BC	J/V																			
4	9																				



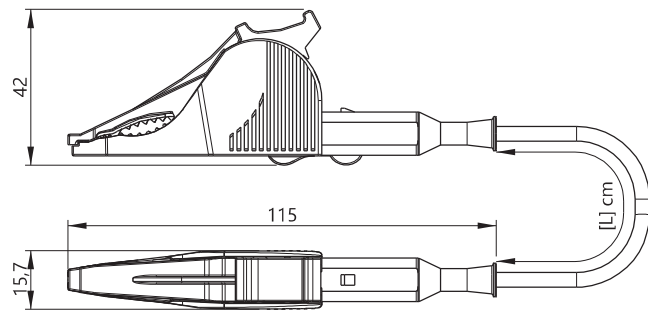


Ø4 ACCESSORIES • ACCESSOIRES Ø4 • Ø4 MESSZUBEHÖR

Test leads with alligator clips • Cordon avec pinces crocodiles • Messleitungen mit Krokodilklemmen

TYPE 5066/5066

TEST LEAD WITH TWO ALLIGATOR CLIPS
CORDON DE MESURE AVEC DEUX PINCES CROCODILES
MESSLEITUNG BEIDSEITIG MIT KROKODILKLEMMEN



Reference
Référence 5066/5066-PVC-[L]-#
Bestell-Nr

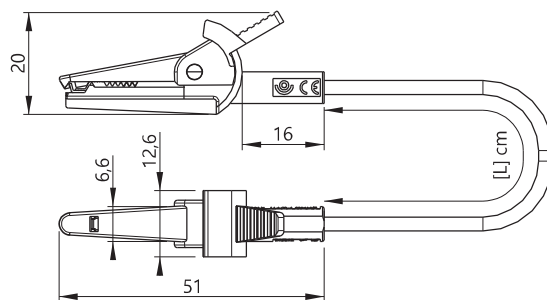
Wire
Câble PVC 2,50mm²
Litze

Lengths Longueurs Längen [cm]	Rated voltage Tension assignée Bemessungsspannung	Rated current Intensité assignée Bemessungsstrom	Contact parts Contacts Kontaktteile	Insulation Isolant Isolierteile	Colours [#] Couleurs [#] Farben [#]																
50 150	1000 V CAT III	36A	Ni coated steel & brass Acier et laiton nickelé Stahl & Messing vernickelt	PP	<table border="0"> <tr> <td>R</td><td>N</td><td>BL</td><td>V</td></tr> <tr> <td>2</td><td>0</td><td>6</td><td>5</td></tr> <tr> <td>J</td><td>BC</td><td>J/V</td><td></td></tr> <tr> <td>4</td><td>9</td><td></td><td></td></tr> </table>	R	N	BL	V	2	0	6	5	J	BC	J/V		4	9		
R	N	BL	V																		
2	0	6	5																		
J	BC	J/V																			
4	9																				

x2

TYPE 5002/5002

TEST LEAD WITH TWO ALLIGATOR CLIPS
CORDON DE MESURE AVEC DEUX PINCES CROCODILES
MESSLEITUNG BEIDSEITIG MIT KROKODILKLEMMEN



Reference
Référence 5002/5002-IEC-[L]-#
Bestell-Nr

Wire
Câble SIL 0,50mm²
Litze

Lengths Longueurs Längen [cm]	Rated voltage Tension assignée Bemessungsspannung	Rated current Intensité assignée Bemessungsstrom	Insulation Isolant Isolierteile	Colours [#] Couleurs [#] Farben [#]														
50 150	≤30VAC ≤60VDC	10A	PP	<table border="0"> <tr> <td>R</td><td>N</td><td>BL</td><td>V</td><td>J</td><td>BC</td><td>J/V</td></tr> <tr> <td>2</td><td>0</td><td>6</td><td>5</td><td>4</td><td>9</td><td></td></tr> </table>	R	N	BL	V	J	BC	J/V	2	0	6	5	4	9	
R	N	BL	V	J	BC	J/V												
2	0	6	5	4	9													

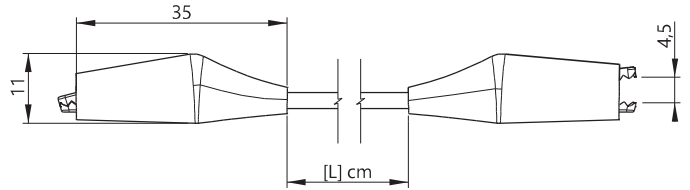


Ø4 ACCESSORIES • ACCESSOIRES Ø4 • Ø4 MESSZUBEHÖR

Test leads with alligator clips • Cords avec pinces crocodiles • Messleitungen mit Krokodilklemmen

TYPE 5005/5005

TEST LEAD WITH TWO ALLIGATOR CLIPS
CORDON DE MESURE AVEC DEUX PINCES CROCODILES
MESSEITUNG BEIDSEITIG MIT KROKODILKLEMMEN



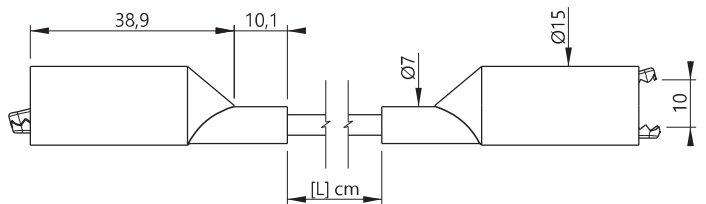
Reference
Référence
Bestell-Nr **5005/5005-[L]-#**

Wire
Câble
Litze PVC 0,50mm²

Lengths Longueurs Längen [cm]	Rated voltage Tension assignée Bemessungsspannung	Rated current Intensité assignée Bemessungsstrom	Insulation Isolant Isolierteile	Colours [#] Couleurs [#] Farben [#]												
50 150	≤30VAC ≤60VDC	10A	Vinyl sleeve Gaine vinyle Vinyl Hülle	<table border="0"> <tr> <td>R</td> <td>N</td> <td>BL</td> <td>V</td> <td>J</td> <td>BC</td> </tr> <tr> <td>2</td> <td>0</td> <td>6</td> <td>5</td> <td>4</td> <td>9</td> </tr> </table>	R	N	BL	V	J	BC	2	0	6	5	4	9
R	N	BL	V	J	BC											
2	0	6	5	4	9											

TYPE 5030/5030

TEST LEAD WITH TWO ALLIGATOR CLIPS
CORDON DE MESURE AVEC DEUX PINCES CROCODILES
MESSEITUNG BEIDSEITIG MIT KROKODILKLEMMEN



Reference
Référence
Bestell-Nr **5030/5030-[L]-#**

Wire
Câble
Litze PVC 1mm²

Lengths Longueurs Längen [cm]	Rated voltage Tension assignée Bemessungsspannung	Rated current Intensité assignée Bemessungsstrom	Insulation Isolant Isolierteile	Colours [#] Couleurs [#] Farben [#]				
50 150	≤30VAC ≤60VDC	20A	Rubber Caoutchouc Gummi	<table border="0"> <tr> <td>R</td> <td>N</td> </tr> <tr> <td>2</td> <td>0</td> </tr> </table>	R	N	2	0
R	N							
2	0							

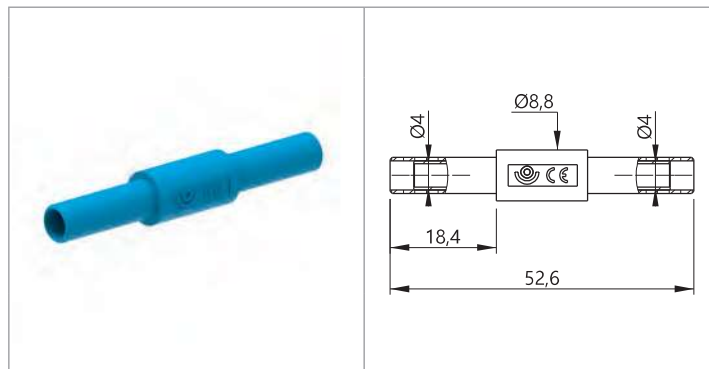


Ø4 ACCESSORIES • ACCESSOIRES Ø4 • Ø4 MESSZUBEHÖR

Adapters / Couplers • Adaptateurs / Coupleurs • Adapter / Kupplungen

3310

ADAPTER Ø4MM FEMALE / Ø4MM FEMALE
ADAPTATEUR FEMELLE Ø4MM / FEMELLE Ø4MM
 VERBINDUNGSKUPPLUNG Ø4MM BUCHSE / Ø4MM BUCHSE



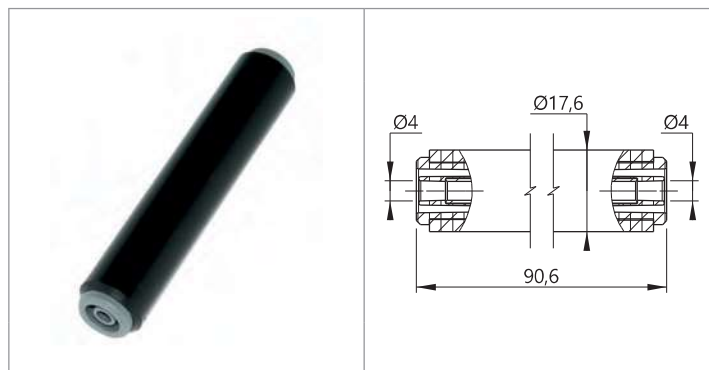
Reference
Référence
 Bestell-Nr | **3310-IEC-#**

Rated voltage Tension assignée Bemessungsspannung	Rated current Intensité assignée Bemessungsstrom	Contact parts Contacts Kontaktteile	Insulation Isolant Isolierteile	Colours [#] Couleurs [#] Farben [#]												
1000 V CAT III	36A	Ni coated brass Laiton nickelé Messing vernickelt	PP	<table border="1"> <tr> <td>R</td><td>N</td><td>BL</td><td>V</td><td>J</td><td>BC</td> </tr> <tr> <td>2</td><td>0</td><td>6</td><td>5</td><td>4</td><td>9</td> </tr> </table>	R	N	BL	V	J	BC	2	0	6	5	4	9
R	N	BL	V	J	BC											
2	0	6	5	4	9											

x10

3380

ADAPTER Ø4MM FEMALE / Ø4MM FEMALE
ADAPTATEUR FEMELLE Ø4MM / FEMELLE Ø4MM
 VERBINDUNGSKUPPLUNG Ø4MM BUCHSE / Ø4MM BUCHSE



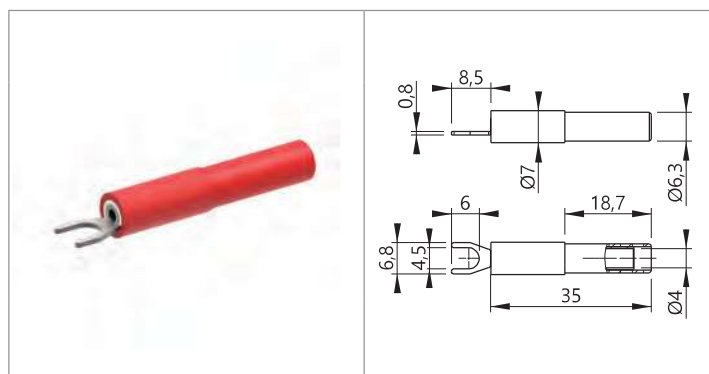
Reference
Référence
 Bestell-Nr | **3380-IECIV-#**

Rated voltage Tension assignée Bemessungsspannung	Rated current Intensité assignée Bemessungsstrom	Contact parts Contacts Kontaktteile	Insulation Isolant Isolierteile	Colours [#] Couleurs [#] Farben [#]												
1000 V CAT IV	36A	Ni coated brass Laiton nickelé Messing vernickelt	PA6.6 - PVC	<table border="1"> <tr> <td>R</td><td>N</td><td>BL</td><td>V</td><td>J</td><td>BC</td> </tr> <tr> <td>2</td><td>0</td><td>6</td><td>5</td><td>4</td><td>9</td> </tr> </table>	R	N	BL	V	J	BC	2	0	6	5	4	9
R	N	BL	V	J	BC											
2	0	6	5	4	9											

x10

Ada3032

ADAPTER NARROW FORK / Ø4MM FEMALE
ADAPTATEUR FOURCHE ÉTROITE / FEMELLE Ø4MM
 KABELSCHUH-ADAPTER SCHMALE GABELFORM / Ø4MM BUCHSE



Reference
Référence
 Bestell-Nr | **Ada3032-#**

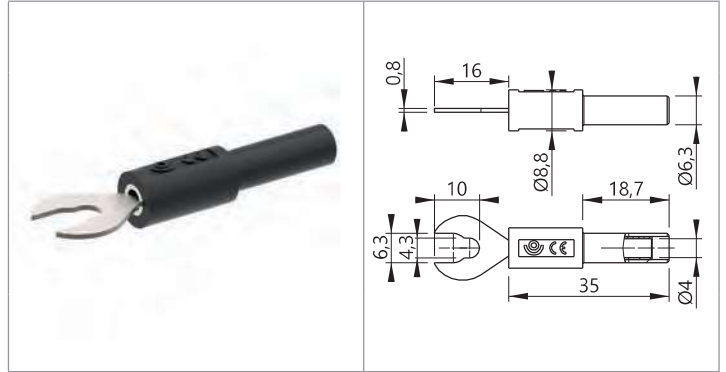
Rated voltage Tension assignée Bemessungsspannung	Rated current Intensité assignée Bemessungsstrom	Contact parts Contacts Kontaktteile	Insulation Isolant Isolierteile	Colours [#] Couleurs [#] Farben [#]												
≤30VAC ≤60VDC	36A	Ni coated brass Laiton nickelé Messing vernickelt	PA6	<table border="1"> <tr> <td>R</td><td>N</td><td>BL</td><td>V</td><td>J</td><td>BC</td> </tr> <tr> <td>2</td><td>0</td><td>6</td><td>5</td><td>4</td><td>9</td> </tr> </table>	R	N	BL	V	J	BC	2	0	6	5	4	9
R	N	BL	V	J	BC											
2	0	6	5	4	9											

x10



Ada3034

ADAPTER WIDE FORK / Ø4MM FEMALE
ADAPTATEUR FOURCHE LARGE / FEMELLE Ø4
KABELSCHUH-ADAPTER BREITE GABELFORM / Ø4MM BUCHSE



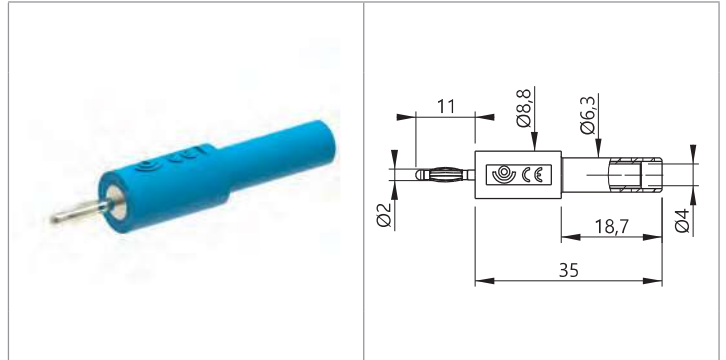
Reference
Référence
Bestell-Nr **Ada3034-#**

Rated voltage Tension assignée Bemessungsspannung	Rated current Intensité assignée Bemessungsstrom	Contact parts Contacts Kontaktteile	Insulation Isolant Isolierteile	Colours [#] Couleurs [#] Farben [#]												
≤30VAC ≤60VDC	36A	Ni coated brass Laiton nickelé Messing vernickelt	PA6	<table border="1"> <tr> <td>R</td> <td>N</td> <td>BL</td> <td>V</td> <td>J</td> <td>BC</td> </tr> <tr> <td>2</td> <td>0</td> <td>6</td> <td>5</td> <td>4</td> <td>9</td> </tr> </table>	R	N	BL	V	J	BC	2	0	6	5	4	9
R	N	BL	V	J	BC											
2	0	6	5	4	9											

x10

Ada204

ADAPTER Ø2MM MALE PLUG / Ø4MM FEMALE
ADAPTATEUR FICHE MÂLE Ø2MM / FEMELLE Ø4MM
STECKADAPTER Ø2MM STECKER / Ø4MM BUCHSE



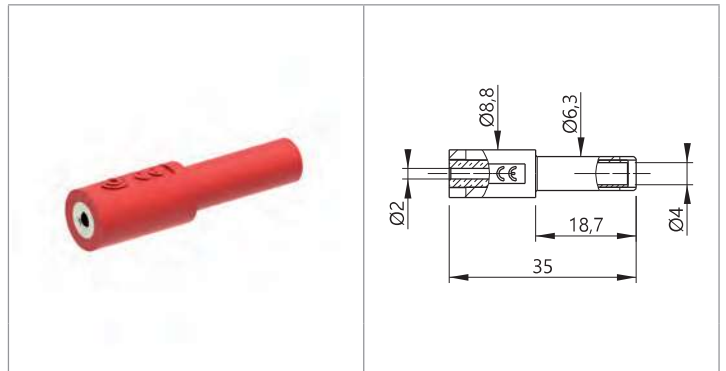
Reference
Référence
Bestell-Nr **Ada204-#**

Rated voltage Tension assignée Bemessungsspannung	Rated current Intensité assignée Bemessungsstrom	Contact parts Contacts Kontaktteile	Insulation Isolant Isolierteile	Colours [#] Couleurs [#] Farben [#]												
≤30VAC ≤60VDC	36A	Ni coated brass Laiton nickelé Messing vernickelt	PA6	<table border="1"> <tr> <td>R</td> <td>N</td> <td>BL</td> <td>V</td> <td>J</td> <td>BC</td> </tr> <tr> <td>2</td> <td>0</td> <td>6</td> <td>5</td> <td>4</td> <td>9</td> </tr> </table>	R	N	BL	V	J	BC	2	0	6	5	4	9
R	N	BL	V	J	BC											
2	0	6	5	4	9											

x10

Ada205

ADAPTER Ø2MM FEMALE SOCKET / Ø4MM FEMALE
ADAPTATEUR DOUILLE FEMELLE Ø2MM / FEMELLE Ø4MM
STECKADAPTER Ø2MM BUCHSE / Ø4MM BUCHSE



Reference
Référence
Bestell-Nr **Ada205-#**

Rated voltage Tension assignée Bemessungsspannung	Rated current Intensité assignée Bemessungsstrom	Contact parts Contacts Kontaktteile	Insulation Isolant Isolierteile	Colours [#] Couleurs [#] Farben [#]												
≤30VAC ≤60VDC	10A	Ni coated brass Laiton nickelé Messing vernickelt	PA6	<table border="1"> <tr> <td>R</td> <td>N</td> <td>BL</td> <td>V</td> <td>J</td> <td>BC</td> </tr> <tr> <td>2</td> <td>0</td> <td>6</td> <td>5</td> <td>4</td> <td>9</td> </tr> </table>	R	N	BL	V	J	BC	2	0	6	5	4	9
R	N	BL	V	J	BC											
2	0	6	5	4	9											

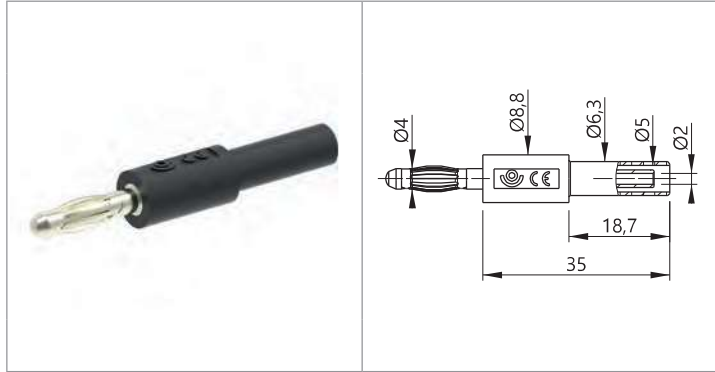
x10



Ø4 ACCESSORIES • ACCESSOIRES Ø4 • Ø4 MESSZUBEHÖR
Adapters / Couplers • Adaptateurs / Coupleurs • Adapter / Kupplungen

Ada1056

ADAPTER Ø4MM MALE PLUG / Ø2MM FEMALE
ADAPTATEUR FICHE MÂLE Ø4MM / FEMELLE Ø2MM
STECKADAPTER Ø4MM STECKER / Ø2MM BUCHSE



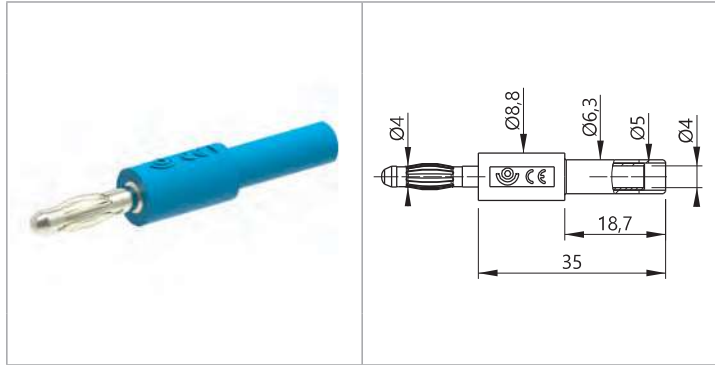
Reference
Référence
Bestell-Nr | Ada1056-#

Rated voltage Tension assignée Bemessungsspannung	Rated current Intensité assignée Bemessungsstrom	Contact parts Contacts Kontaktteile	Insulation Isolant Isolierteile	Colours [#] Couleurs [#] Farben [#]												
≤30VAC ≤60VDC	10A	Ni coated brass Laiton nickelé Messing vernickelt	PA6	<table border="0"> <tr> <td>R</td><td>N</td><td>BL</td><td>V</td><td>J</td><td>BC</td> </tr> <tr> <td>2</td><td>0</td><td>6</td><td>5</td><td>4</td><td>9</td> </tr> </table>	R	N	BL	V	J	BC	2	0	6	5	4	9
R	N	BL	V	J	BC											
2	0	6	5	4	9											

x10

Ada1057

ADAPTER Ø4MM MALE PLUG / Ø4MM FEMALE
ADAPTATEUR MÂLE Ø4MM / FEMELLE Ø4MM
STECKADAPTER Ø4MM STECKER / Ø4MM BUCHSE



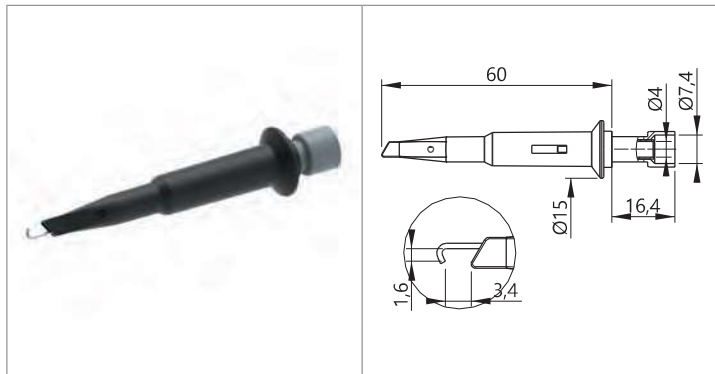
Reference
Référence
Bestell-Nr | Ada1057-#

Rated voltage Tension assignée Bemessungsspannung	Rated current Intensité assignée Bemessungsstrom	Contact parts Contacts Kontaktteile	Insulation Isolant Isolierteile	Colours [#] Couleurs [#] Farben [#]												
≤30VAC ≤60VDC	10A	Ni coated brass Laiton nickelé Messing vernickelt	PA6	<table border="0"> <tr> <td>R</td><td>N</td><td>BL</td><td>V</td><td>J</td><td>BC</td> </tr> <tr> <td>2</td><td>0</td><td>6</td><td>5</td><td>4</td><td>9</td> </tr> </table>	R	N	BL	V	J	BC	2	0	6	5	4	9
R	N	BL	V	J	BC											
2	0	6	5	4	9											

x10

404-890

TEST-CLIP ADAPTER / Ø4MM FEMALE
ADAPTATEUR GRIPPE-TEST / FEMELLE Ø4MM
KLEMMHAKEN-ADAPTER / Ø4MM BUCHSE



Reference
Référence
Bestell-Nr | 404-890-#

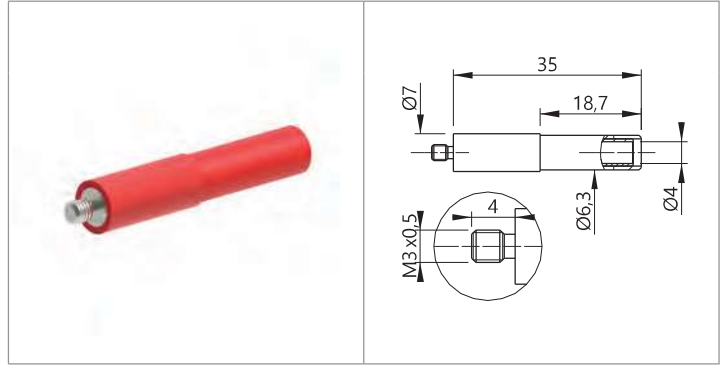
Rated voltage Tension assignée Bemessungsspannung	Rated current Intensité assignée Bemessungsstrom	Contact parts Contacts Kontaktteile	Insulation Isolant Isolierteile	Colours [#] Couleurs [#] Farben [#]												
≤30VAC ≤60VDC	5A	Ni coated brass Laiton nickelé Messing vernickelt	PA6	<table border="0"> <tr> <td>R</td><td>N</td><td>BL</td><td>V</td><td>J</td><td>BC</td> </tr> <tr> <td>2</td><td>0</td><td>6</td><td>5</td><td>4</td><td>9</td> </tr> </table>	R	N	BL	V	J	BC	2	0	6	5	4	9
R	N	BL	V	J	BC											
2	0	6	5	4	9											

x10



AdaSpM3

TEST POINT TO SCREW M3X0,5 (L = 4MM)
ADAPTATEUR À VISSER M3X0,5 (L = 4MM)
SCHRAUBADAPTER M3X0,5 (L = 4MM) GEWINDESTIFT / Ø4MM
BUCHSE



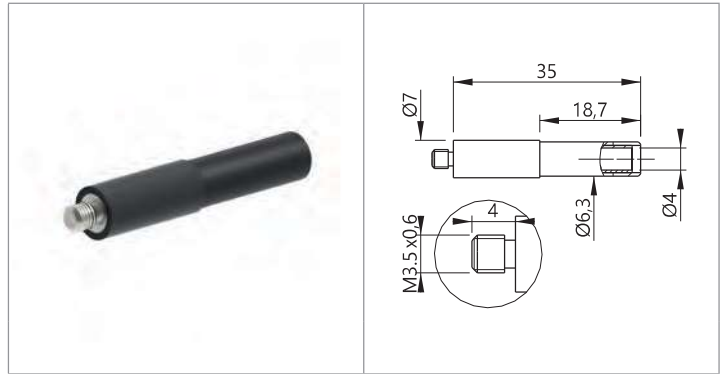
Reference
Référence
Bestell-Nr **AdaSpM3-#**

Rated voltage Tension assignée Bemessungsspannung	Rated current Intensité assignée Bemessungsstrom	Contact parts Contacts Kontaktteile	Insulation Isolant Isolierteile	Colours [#] Couleurs [#] Farben [#]												
≤30VAC ≤60VDC	10A	Ni coated brass Laiton nickelé Messing vernickelt	PA6	<table border="1"> <tr> <td>R</td> <td>N</td> <td>BL</td> <td>V</td> <td>J</td> <td>BC</td> </tr> <tr> <td>2</td> <td>0</td> <td>6</td> <td>5</td> <td>4</td> <td>9</td> </tr> </table>	R	N	BL	V	J	BC	2	0	6	5	4	9
R	N	BL	V	J	BC											
2	0	6	5	4	9											

x10

AdaSpM3,5

TEST POINT TO SCREW M3,5X0,6 (L = 4MM)
ADAPTATEUR À VISSER M3,5X0,6 (L = 4MM)
SCHRAUBADAPTER M3,5X0,6 (L = 4MM) GEWINDESTIFT / Ø4MM
BUCHSE



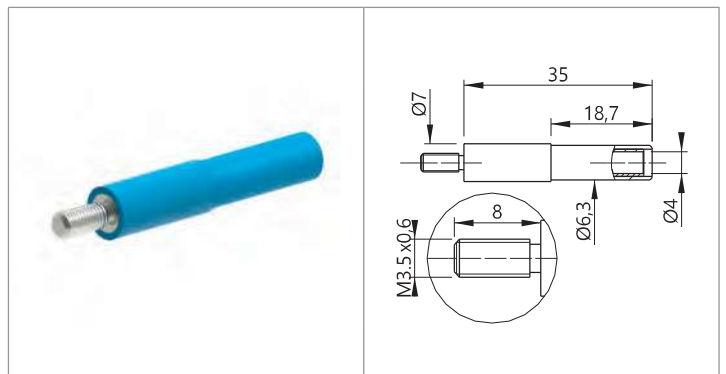
Reference
Référence
Bestell-Nr **AdaSpM3.5-#**

Rated voltage Tension assignée Bemessungsspannung	Rated current Intensité assignée Bemessungsstrom	Contact parts Contacts Kontaktteile	Insulation Isolant Isolierteile	Colours [#] Couleurs [#] Farben [#]												
≤30VAC ≤60VDC	36A	Ni coated brass Laiton nickelé Messing vernickelt	PA6	<table border="1"> <tr> <td>R</td> <td>N</td> <td>BL</td> <td>V</td> <td>J</td> <td>BC</td> </tr> <tr> <td>2</td> <td>0</td> <td>6</td> <td>5</td> <td>4</td> <td>9</td> </tr> </table>	R	N	BL	V	J	BC	2	0	6	5	4	9
R	N	BL	V	J	BC											
2	0	6	5	4	9											

x10

AdaSpM3,5/8

TEST POINT TO SCREW M3,5X0,6 (L = 8MM)
ADAPTATEUR À VISSER M3,5X0,6 (L = 8MM)
SCHRAUBADAPTER M3,5X0,6 (L = 8MM) GEWINDESTIFT / Ø4MM
BUCHSE



Reference
Référence
Bestell-Nr **AdaSpM3.5/8-#**

Rated voltage Tension assignée Bemessungsspannung	Rated current Intensité assignée Bemessungsstrom	Contact parts Contacts Kontaktteile	Insulation Isolant Isolierteile	Colours [#] Couleurs [#] Farben [#]												
≤30VAC ≤60VDC	36A	Ni coated brass Laiton nickelé Messing vernickelt	PA6	<table border="1"> <tr> <td>R</td> <td>N</td> <td>BL</td> <td>V</td> <td>J</td> <td>BC</td> </tr> <tr> <td>2</td> <td>0</td> <td>6</td> <td>5</td> <td>4</td> <td>9</td> </tr> </table>	R	N	BL	V	J	BC	2	0	6	5	4	9
R	N	BL	V	J	BC											
2	0	6	5	4	9											

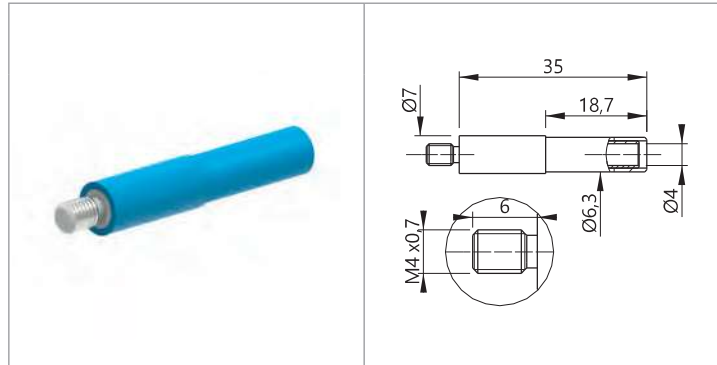
x10



Ø4 ACCESSORIES • ACCESSOIRES Ø4 • Ø4 MESSZUBEHÖR
 Adapters / Couplers • Adaptateurs / Coupleurs • Adapter / Kupplungen

AdaSpM4

TEST POINT TO SCREW M4X0,7 (L = 6MM)
ADAPTATEUR À VISSER M4X0,7 (L = 6MM)
 SCHRAUBADAPTER M4X0,7 (L = 6MM) GEWINDESTIFT / Ø4MM
 BUCHSE



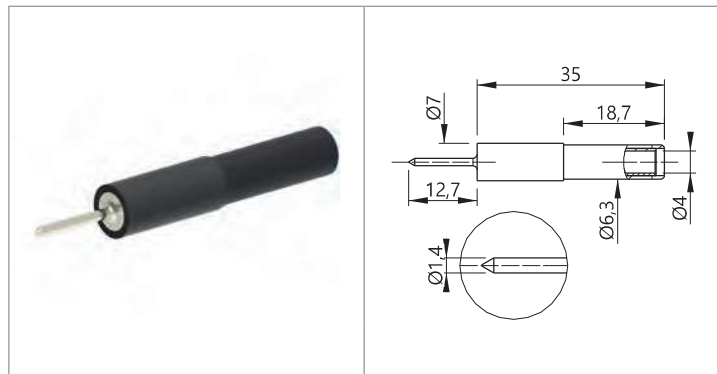
Reference
 Référence
 Bestell-Nr **AdaSpM4-#**

Rated voltage Tension assignée Bemessungsspannung	Rated current Intensité assignée Bemessungsstrom	Contact parts Contacts Kontaktteile	Insulation Isolant Isolierteile	Colours [#] Couleurs [#] Farben [#]												
≤30VAC ≤60VDC	36A	Ni coated brass Laiton nickelé Messing vernickelt	PA6	<table border="0"> <tr> <td>R</td><td>N</td><td>BL</td><td>V</td><td>J</td><td>BC</td> </tr> <tr> <td>2</td><td>0</td><td>6</td><td>5</td><td>4</td><td>9</td> </tr> </table>	R	N	BL	V	J	BC	2	0	6	5	4	9
R	N	BL	V	J	BC											
2	0	6	5	4	9											

x10

Ada32/1,4

TEST POINT, SMOOTH PIN Ø1,4MM (L = 13MM) / Ø4MM FEMALE
POINTE TEST, TIGE LISSE Ø1,4 (L = 13M) / FEMELLE Ø4MM
 PRÜFSPITZE, GLATTER STIFT Ø1,4MM (L = 13MM) / Ø4MM BUCHSE



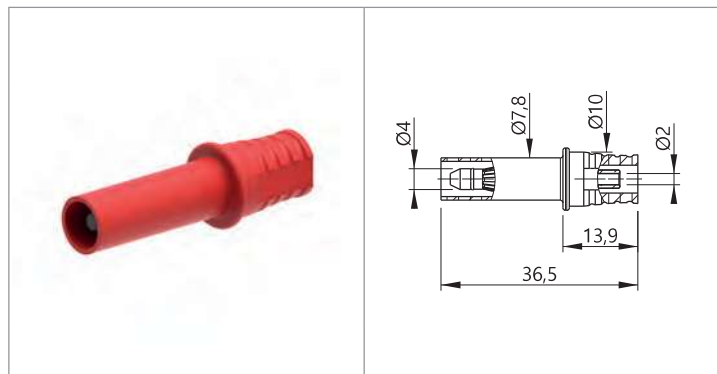
Reference
 Référence
 Bestell-Nr **Ada32/1.4-#**

Rated voltage Tension assignée Bemessungsspannung	Rated current Intensité assignée Bemessungsstrom	Contact parts Contacts Kontaktteile	Insulation Isolant Isolierteile	Colours [#] Couleurs [#] Farben [#]												
≤30VAC ≤60VDC	36A	Ni coated brass Laiton nickelé Messing vernickelt	PA6	<table border="0"> <tr> <td>R</td><td>N</td><td>BL</td><td>V</td><td>J</td><td>BC</td> </tr> <tr> <td>2</td><td>0</td><td>6</td><td>5</td><td>4</td><td>9</td> </tr> </table>	R	N	BL	V	J	BC	2	0	6	5	4	9
R	N	BL	V	J	BC											
2	0	6	5	4	9											

x10

Ada4/2

ADAPTER Ø4MM MALE PLUG / Ø2MM FEMALE
ADAPTATEUR FICHE MÂLE Ø4MM / FEMELLE Ø2MM
 STECKADAPTER Ø4MM STECKER / Ø2MM BUCHSE



Reference
 Référence
 Bestell-Nr **Ada4/2-IEC-#**

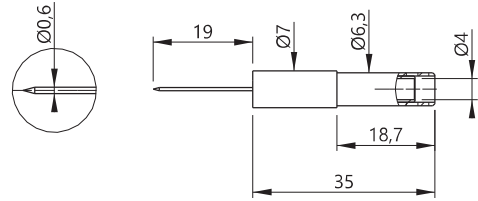
Rated voltage Tension assignée Bemessungsspannung	Rated current Intensité assignée Bemessungsstrom	Contact parts Contacts Kontaktteile	Insulation Isolant Isolierteile	Colours [#] Couleurs [#] Farben [#]												
600 V CAT II	10A	Ni coated brass Laiton nickelé Messing vernickelt	PP	<table border="0"> <tr> <td>R</td><td>N</td><td>BL</td><td>V</td><td>J</td><td>BC</td> </tr> <tr> <td>2</td><td>0</td><td>6</td><td>5</td><td>4</td><td>9</td> </tr> </table>	R	N	BL	V	J	BC	2	0	6	5	4	9
R	N	BL	V	J	BC											
2	0	6	5	4	9											

x10



Ada35Needle0,6

FLEXIBLE Ø0,6MM NEEDLE / Ø4MM SOCKET ADAPTER
ADAPTATEUR POINTE Ø0,6 FLEXIBLE / FICHE FEMELLE Ø4MM
ADAPTER FLEXIBEL PRÜFSPITZE / Ø4MM BUCHSE



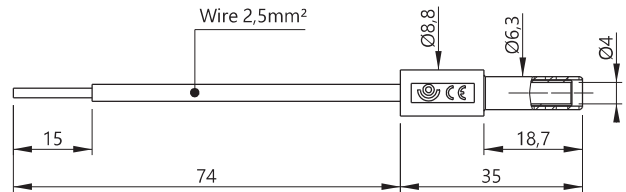
Reference
 Référence
 Bestell-Nr **Ada35Needle0.6-#**

Rated voltage Tension assignée Bemessungsspannung	Rated current Intensité assignée Bemessungsstrom	Contact parts Contacts Kontaktteile	Insulation Isolant Isolierteile	Colours [#] Couleurs [#] Farben [#]												
≤30VAC ≤60VDC	1A	Ni Brass coated (tip uncoated) Laiton nickelé (pointe non revêtue) Messing vernickelt (Spitze nicht beschichtet)	PP	<table border="1"> <tr> <td>R</td><td>N</td><td>BL</td><td>V</td><td>J</td><td>BC</td> </tr> <tr> <td>2</td><td>0</td><td>6</td><td>5</td><td>4</td><td>9</td> </tr> </table>	R	N	BL	V	J	BC	2	0	6	5	4	9
R	N	BL	V	J	BC											
2	0	6	5	4	9											

x10

Ada86/F/1,8

TEST POINT, FLEXIBLE PIN Ø1,5MM / Ø4MM FEMALE
POINTE TEST, TIGE FLEXIBLE Ø1,8 / FEMELLE Ø4MM
PRÜFSPITZE, BIEGSAMER STIFT Ø1,8MM / Ø4MM BUCHSE



Reference
 Référence
 Bestell-Nr **Ada86/F/1,8-#**

Rated voltage Tension assignée Bemessungsspannung	Rated current Intensité assignée Bemessungsstrom	Contact parts Contacts Kontaktteile	Insulation Isolant Isolierteile	Colours [#] Couleurs [#] Farben [#]												
≤30VAC ≤60VDC	10A	Ni coated brass Laiton nickelé Messing vernickelt	PA6	<table border="1"> <tr> <td>R</td><td>N</td><td>BL</td><td>V</td><td>J</td><td>BC</td> </tr> <tr> <td>2</td><td>0</td><td>6</td><td>5</td><td>4</td><td>9</td> </tr> </table>	R	N	BL	V	J	BC	2	0	6	5	4	9
R	N	BL	V	J	BC											
2	0	6	5	4	9											

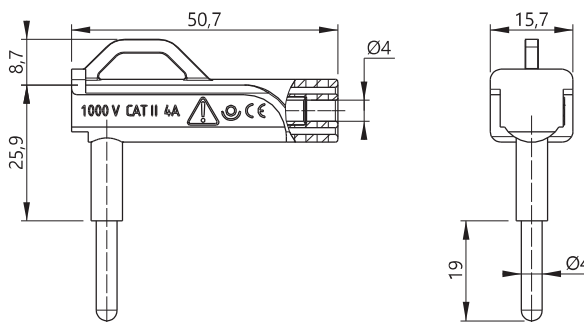
x10



Ø4 ACCESSORIES • ACCESSOIRES Ø4 • Ø4 MESSZUBEHÖR
Adapters / Couplers • Adaptateurs / Coupleurs • Adapter / Kupplungen

60619

RIGHT ANGLE ADAPTER
ADAPTATEUR À ANGLE DROIT
WINKEL-STECKADAPTER



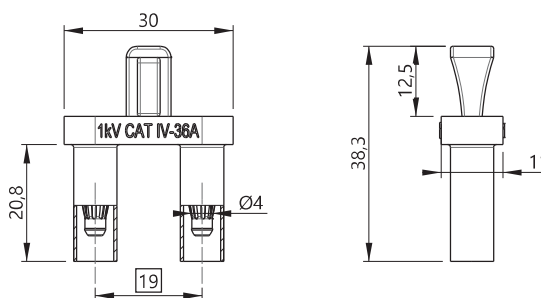
Reference
Référence
Bestell-Nr 60619-IEC-#

Rated voltage Tension assignée Bemessungsspannung	Rated current Intensité assignée Bemessungsstrom	Contact parts Contacts Kontaktteile	Insulation Isolant Isolierteile	Colours [#] Couleurs [#] Farben [#]
1000 V CAT II	4A	Ni coated brass Laiton nickelé Messing vernickelt	PP	R 2 N 0 BL 6 BC 9

x10

2019-S

SHUNT
SHUNT
KURZSCHLUSSTECKER



Reference
Référence
Bestell-Nr 2019-S-#

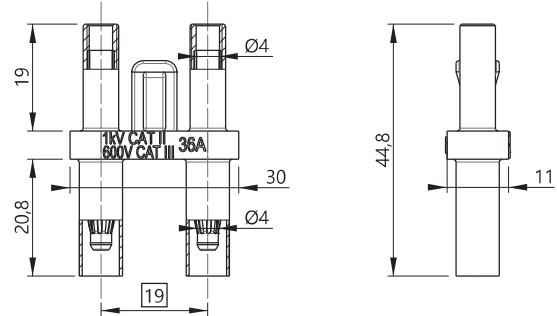
Rated voltage Tension assignée Bemessungsspannung	Rated current Intensité assignée Bemessungsstrom	Contact parts Contacts Kontaktteile	Insulation Isolant Isolierteile	Colours [#] Couleurs [#] Farben [#]
1000 V CAT IV	36A	Ni coated brass Laiton nickelé Messing vernickelt	PP	R 2 N 0

x10



2019-ARS

STACKABLE SHUNT
SHUNT À REPRISE ARRIÈRE
STAPELBARER KURZSCHLUSSTECKER



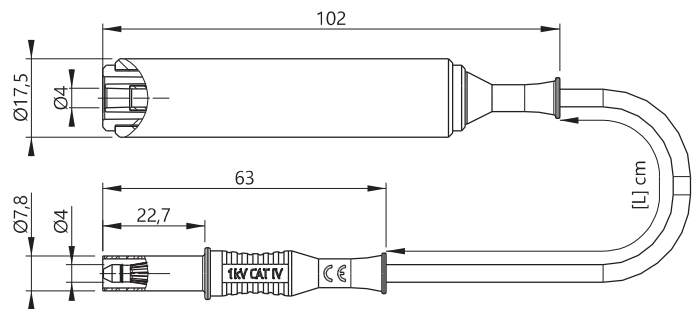
Reference
Référence
Bestell-Nr **2019-ARS-#**

Rated voltage Tension assignée Bemessungsspannung	Rated current Intensité assignée Bemessungsstrom	Contact parts Contacts Kontaktteile	Insulation Isolant Isolierteile	Colours [#] Couleurs [#] Farben [#]
1000 V CAT II 600V CAT III	36A	Ni coated brass Laiton nickelé Messing vernickelt	PP	R 2 N 0

x10

2080/2310

Ø4MM MALE-FEMALE WIRED EXTENSION
PROLONGATEUR CÂBLÉ MALE-FEMELLE Ø4MM
MESSLEITUNG Ø4MM STECKER / Ø4MM BUCHSE



Reference
Référence
Bestell-Nr **208[X]/231[X]IECIV-[L]-#**

Lengths Longueurs Längen [cm]	Rated voltage Tension assignée Bemessungsspannung	Rated current Intensité assignée Bemessungsstrom	Contact parts Contacts Kontaktteile	Insulation Isolant Isolierteile	Colours [#] Couleurs [#] Farben [#]
50 100 150	1000 V CAT IV	36A	Ni coated brass Laiton nickelé Messing vernickelt	PP - PA - PVC	R 2 N 0 BL 6 V 5 J 4 BC 9 BN 1 G 8

x1

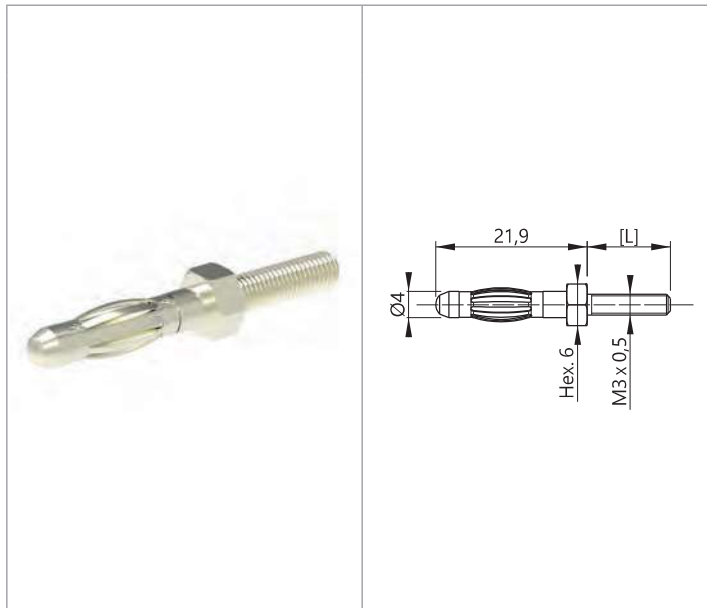


Ø4 ACCESSORIES • ACCESSOIRES Ø4 • Ø4 MESSZUBEHÖR

Panel mounting plug • Fiche montage panneau • Einbaustecker

1050

Ø4MM PLUG FOR PANEL-MOUNT
FICHE Ø4MM POUR MONTAGE PANNEAU
Ø4MM BANANENSTECKER FÜR PLATTENMONTAGE

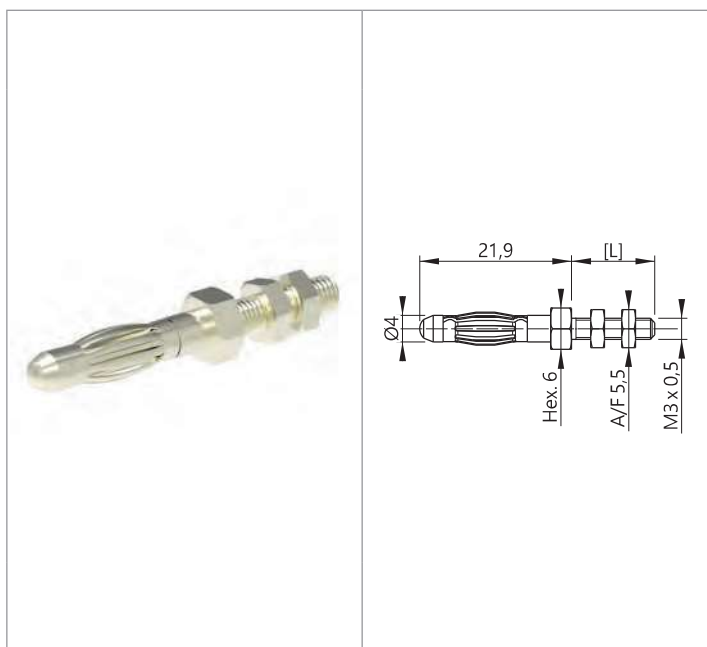


Reference Référence Bestell-Nr	Lengths Longueurs Längen [cm]	Rated voltage Tension assignée Bemessungsspannung	Rated current Intensité assignée Bemessungsstrom	Contact parts Contacts Kontaktteile
1050-[L]	6 8	≤30VAC ≤60VDC	32A	Ni coated brass Laiton nickelé Messing vernickelt
1050-[L]/AuNi	10 12			AuNi coated brass Laiton doré Messing vergoldet

x100

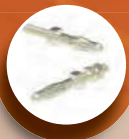
1052

Ø4MM PLUG FOR PANEL-MOUNT
FICHE Ø4MM POUR MONTAGE PANNEAU
Ø4MM BANANENSTECKER FÜR PLATTENMONTAGE



Reference Référence Bestell-Nr	Lengths Longueurs Längen [cm]	Rated voltage Tension assignée Bemessungsspannung	Rated current Intensité assignée Bemessungsstrom	Contact parts Contacts Kontaktteile
1052-[L]	6 8	≤30VAC ≤60VDC	32A	Ni coated brass Laiton nickelé Messing vernickelt
1052-[L]/AuNi	10 12			AuNi coated brass Laiton doré Messing vergoldet

x100

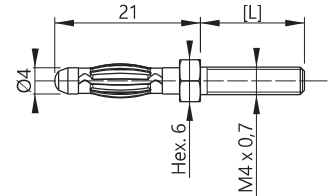


Ø4 ACCESSORIES • ACCESSOIRES Ø4 • Ø4 MESSZUBEHÖR

Panel mounting plug • Fiche montage panneau • Einbaustecker

1054

Ø4MM PLUG FOR PANEL-MOUNT
FICHE Ø4MM POUR MONTAGE PANNEAU
Ø4MM BANANENSTECKER FÜR PLATTENMONTAGE

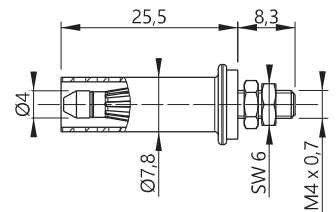


Reference Référence Bestell-Nr	Lengths Longueurs Längen [cm]	Rated voltage Tension assignée Bemessungsspannung	Rated current Intensité assignée Bemessungsstrom	Contact parts Contacts Kontaktteile
1054-[L]	8	≤30VAC ≤60VDC	32A	Ni coated brass Laiton nickelé Messing vernickelt
1054-[L]/AuNi	15			AuNi coated brass Laiton doré Messing vergoldet

x100

3268/Is

Ø4MM INSULATED PLUG FOR PANEL-MOUNT
FICHE Ø4MM ISOLÉE POUR MONTAGE PANNEAU
Ø4MM ISOLIERTER STECKER FÜR PLATTENMONTAGE



Reference
Référence
Bestell-Nr **3268/Is-#**

Lengths Longueurs Längen [cm]	Rated voltage Tension assignée Bemessungsspannung	Rated current Intensité assignée Bemessungsstrom	Contact parts Contacts Kontaktteile	Insulation Isolant Isolierteile	Colours [#] Couleurs [#] Farben [#]												
8	300 V CAT II	36A	Ni coated brass Laiton nickelé Messing vernickelt	PP	<table border="1"> <tr> <td>R</td><td>N</td><td>BL</td><td>V</td><td>J</td><td>BC</td> </tr> <tr> <td></td><td></td><td></td><td></td><td></td><td></td> </tr> </table>	R	N	BL	V	J	BC						
R	N	BL	V	J	BC												

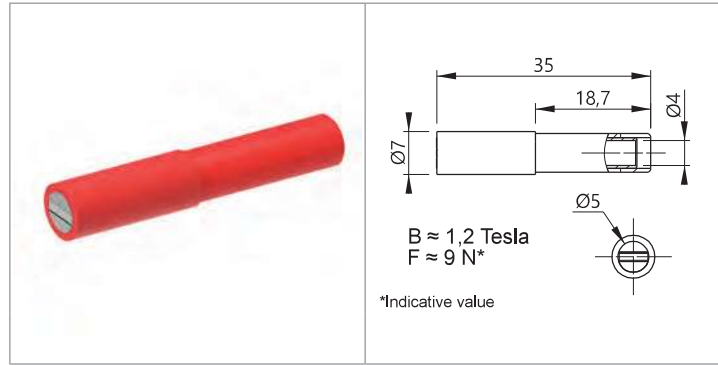
x10



Ø4 ACCESSORIES • ACCESSOIRES Ø4 • Ø4 MESSZUBEHÖR
Magnetic adapters • Adaptateurs magnétiques • Magnetische Adapter

AdaMagnet Ø7

Ø7MM STRAIGHT MAGNETIC ADAPTER, Ø4MM SOCKET
ADAPTATEUR MAGNÉTIQUE Ø7MM DROIT, RACCORD Ø4MM
Ø7MM GERADER MAGNETISCHER ADAPTER, Ø4MM BUCHSE



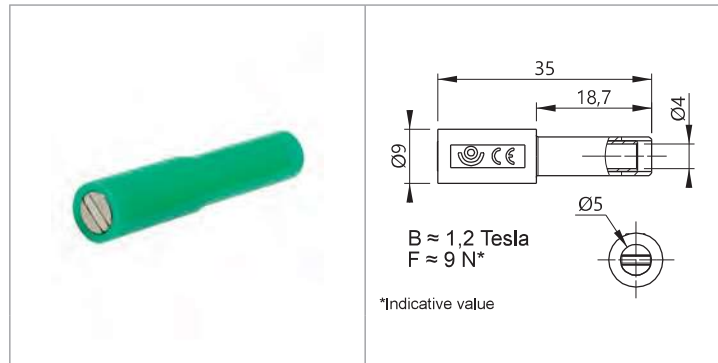
Reference
Référence
Bestell-Nr | **AdaMagnetD7F4-#**

Rated voltage Tension assignée Bemessungsspannung	Rated current Intensité assignée Bemessungsstrom	Contact parts Contacts Kontaktteile	Insulation Isolant Isolierteile	Colours [#] Couleurs [#] Farben [#]												
≤30VAC ≤60VDC	12A	Ni coated brass Laiton nickelé <i>Messing vernickelt</i>	PP	<table border="1"> <tr> <td>R</td><td>N</td><td>BL</td><td>V</td><td>J</td><td>BC</td> </tr> <tr> <td>2</td><td>0</td><td>6</td><td>5</td><td>4</td><td>9</td> </tr> </table>	R	N	BL	V	J	BC	2	0	6	5	4	9
R	N	BL	V	J	BC											
2	0	6	5	4	9											

x10

AdaMagnet Ø9

Ø9MM STRAIGHT MAGNETIC ADAPTER, Ø4MM SOCKET
ADAPTATEUR MAGNÉTIQUE Ø9MM DROIT, RACCORD Ø4MM
Ø9MM GERADER MAGNETISCHER ADAPTER, Ø4MM BUCHSE



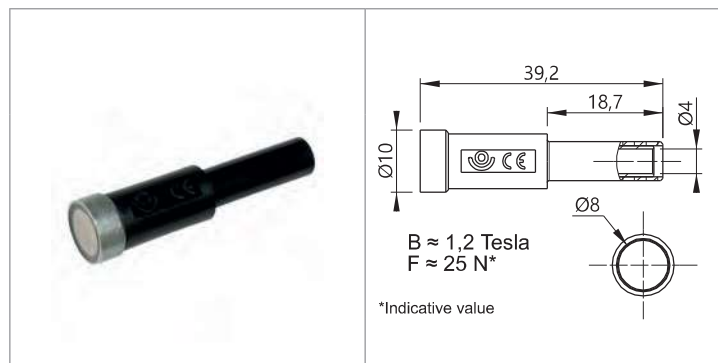
Reference
Référence
Bestell-Nr | **AdaMagnetD9F4-#**

Rated voltage Tension assignée Bemessungsspannung	Rated current Intensité assignée Bemessungsstrom	Contact parts Contacts Kontaktteile	Insulation Isolant Isolierteile	Colours [#] Couleurs [#] Farben [#]												
≤30VAC ≤60VDC	12A	Ni coated brass, Magnet N35 Laiton nickelé, Aimant N35 <i>Messing vernickelt, Magnet N35</i>	PP	<table border="1"> <tr> <td>R</td><td>N</td><td>BL</td><td>V</td><td>J</td><td>BC</td> </tr> <tr> <td>2</td><td>0</td><td>6</td><td>5</td><td>4</td><td>9</td> </tr> </table>	R	N	BL	V	J	BC	2	0	6	5	4	9
R	N	BL	V	J	BC											
2	0	6	5	4	9											

x10

AdaMagnet Ø10

Ø10MM STRAIGHT MAGNETIC ADAPTER, Ø4MM SOCKET
ADAPTATEUR MAGNÉTIQUE Ø10MM DROIT, RACCORD Ø4MM
Ø10MM GERADER MAGNETISCHER ADAPTER, Ø4MM BUCHSE



Reference
Référence
Bestell-Nr | **AdaMagnetD10F4-#**

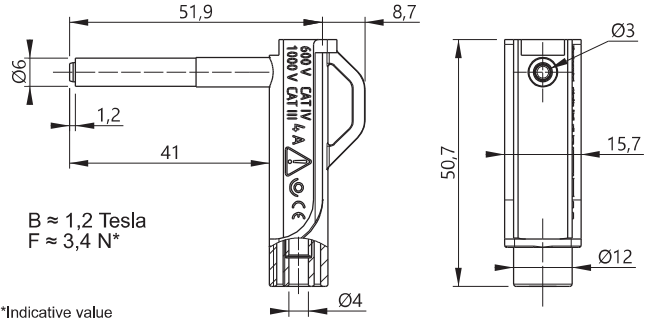
Rated voltage Tension assignée Bemessungsspannung	Rated current Intensité assignée Bemessungsstrom	Contact parts Contacts Kontaktteile	Insulation Isolant Isolierteile	Colours [#] Couleurs [#] Farben [#]												
≤30VAC ≤60VDC	4A	Ni coated brass, Magnet N35 Laiton nickelé, Aimant N35 <i>Messing vernickelt, Magnet N35</i>	PP	<table border="1"> <tr> <td>R</td><td>N</td><td>BL</td><td>V</td><td>J</td><td>BC</td> </tr> <tr> <td>2</td><td>0</td><td>6</td><td>5</td><td>4</td><td>9</td> </tr> </table>	R	N	BL	V	J	BC	2	0	6	5	4	9
R	N	BL	V	J	BC											
2	0	6	5	4	9											

x10



606Mg6

Ø6MM RIGHT-ANGLE MAGNETIC ADAPTER, Ø4MM SOCKET
 ADAPTATEUR MAGNÉTIQUE COUDÉ Ø6MM, RACCORD Ø4MM
 Ø6MM MAGNETISCHER WINKEL-ADAPTER, Ø4MM BUCHSE



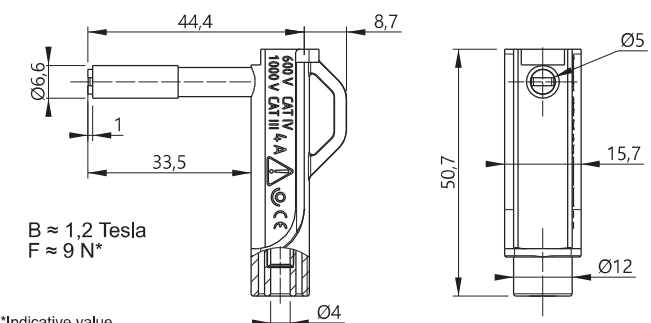
Reference
 Référence 606Mg6.0-IECIV-#
 Bestell-Nr

Rated voltage Tension assignée Bemessungsspannung	Rated current Intensité assignée Bemessungsstrom	Contact parts Contacts Kontaktteile	Insulation Isolant Isolierteile	Colours [#] Couleurs [#] Farben [#]								
1000 V CAT III 600 V CAT IV	4A	Ni coated brass, Magnet N35 Laiton nickelé, Aimant N35 Messing vernickelt, Magnet N35	PP	<table border="1"> <tr> <td>R</td> <td>N</td> <td>BL</td> <td>BC</td> </tr> <tr> <td>2</td> <td>0</td> <td>6</td> <td>9</td> </tr> </table>	R	N	BL	BC	2	0	6	9
R	N	BL	BC									
2	0	6	9									

x10

606Mg6,6

Ø6.6MM RIGHT-ANGLE MAGNETIC ADAPTER, Ø4MM SOCKET
 ADAPTATEUR MAGNÉTIQUE Ø6.6MM COUDÉ, RACCORD Ø4MM
 Ø6.6MM MAGNETISCHER WINKEL-ADAPTER, Ø4MM BUCHSE



Reference
 Référence 606Mg6.6-IEC3IV-#
 Bestell-Nr

Rated voltage Tension assignée Bemessungsspannung	Rated current Intensité assignée Bemessungsstrom	Contact parts Contacts Kontaktteile	Insulation Isolant Isolierteile	Colours [#] Couleurs [#] Farben [#]								
1000 V CAT III 600 V CAT IV	4A	Ni coated brass, Magnet N35 Laiton nickelé, Aimant N35 Messing vernickelt, Magnet N35	PP	<table border="1"> <tr> <td>R</td> <td>N</td> <td>BL</td> <td>BC</td> </tr> <tr> <td>2</td> <td>0</td> <td>6</td> <td>9</td> </tr> </table>	R	N	BL	BC	2	0	6	9
R	N	BL	BC									
2	0	6	9									

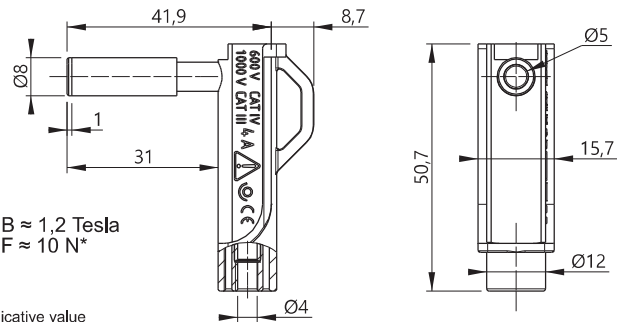
x10



Ø4 ACCESSORIES • ACCESSOIRES Ø4 • Ø4 MESSZUBEHÖR
Magnetic adapters • Adaptateurs magnétiques • Magnetische Adapter

606Mg8

Ø8MM RIGHT-ANGLE MAGNETIC ADAPTER, Ø4MM SOCKET
ADAPTATEUR MAGNÉTIQUE Ø8MM COUDÉ, RACCORD Ø4MM
Ø8MM MAGNETISCHER WINKEL-ADAPTER, Ø4MM BUCHSE



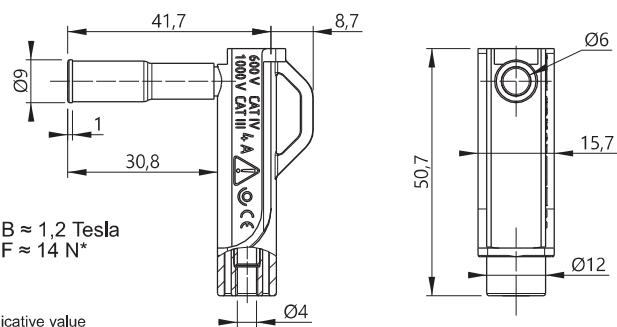
Reference
Référence
Bestell-Nr | **606Mg8.0-IECIV-#**

Rated voltage Tension assignée Bemessungsspannung	Rated current Intensité assignée Bemessungsstrom	Contact parts Contacts Kontaktteile	Insulation Isolant Isolierteile	Colours [#] Couleurs [#] Farben [#]								
1000 V CAT III 600 V CAT IV	4A	Ni coated brass, Magnet N35 Laiton nickelé, Aimant N35 Messing vernickelt, Magnet N35	PP	<table border="1"> <tr> <td>R</td> <td>N</td> <td>BL</td> <td>BC</td> </tr> <tr> <td>2</td> <td>0</td> <td>6</td> <td>9</td> </tr> </table>	R	N	BL	BC	2	0	6	9
R	N	BL	BC									
2	0	6	9									

x10

606Mg9

Ø9MM RIGHT-ANGLE MAGNETIC ADAPTER, Ø4MM SOCKET
ADAPTATEUR MAGNÉTIQUE Ø9MM COUDÉ, RACCORD Ø4MM
Ø9MM MAGNETISCHER WINKEL-ADAPTER, Ø4MM BUCHSE



Reference
Référence
Bestell-Nr | **606Mg9-IEC2-#**

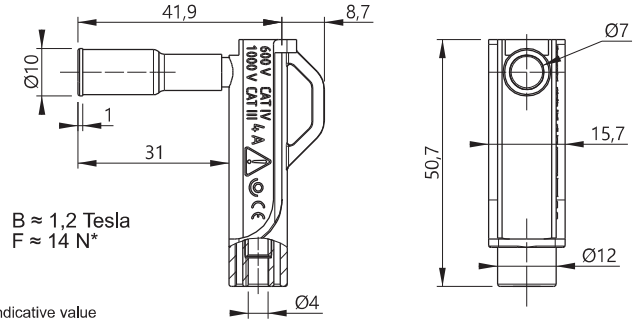
Rated voltage Tension assignée Bemessungsspannung	Rated current Intensité assignée Bemessungsstrom	Contact parts Contacts Kontaktteile	Insulation Isolant Isolierteile	Colours [#] Couleurs [#] Farben [#]								
1000 V CAT III 600 V CAT IV	4A	Ni coated brass, Magnet N35 Laiton nickelé, Aimant N35 Messing vernickelt, Magnet N35	PP	<table border="1"> <tr> <td>R</td> <td>N</td> <td>BL</td> <td>BC</td> </tr> <tr> <td>2</td> <td>0</td> <td>6</td> <td>9</td> </tr> </table>	R	N	BL	BC	2	0	6	9
R	N	BL	BC									
2	0	6	9									

x10



606Mg10

Ø10MM RIGHT-ANGLE MAGNETIC ADAPTER, Ø4MM SOCKET
 ADAPTATEUR MAGNÉTIQUE Ø10MM COUDÉ, RACCORD Ø4MM
 Ø10MM MAGNETISCHER WINKEL-ADAPTER, Ø4MM BUCHSE



B ≈ 1,2 Tesla
 F ≈ 14 N*

*Indicative value

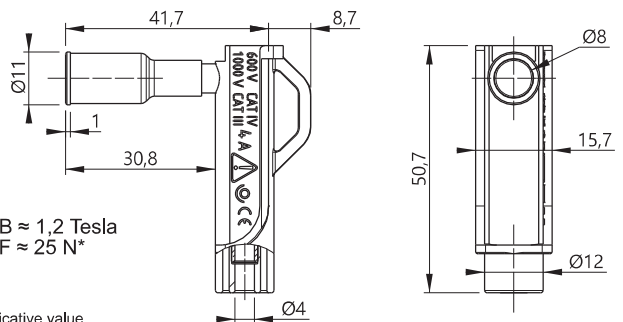
Reference
 Référence 606Mg10-IEC2-#
 Bestell-Nr

Rated voltage Tension assignée Bemessungsspannung	Rated current Intensité assignée Bemessungsstrom	Contact parts Contacts Kontaktteile	Insulation Isolant Isolierteile	Colours [#] Couleurs [#] Farben [#]								
1000 V CAT III 600 V CAT IV	4A	Ni coated brass, Magnet N35 Laiton nickelé, Aimant N35 Messing vernickelt, Magnet N35	PP	<table border="1"> <tr> <td>R</td> <td>N</td> <td>BL</td> <td>BC</td> </tr> <tr> <td>2</td> <td>0</td> <td>6</td> <td>9</td> </tr> </table>	R	N	BL	BC	2	0	6	9
R	N	BL	BC									
2	0	6	9									

x10

606Mg11

Ø11MM RIGHT-ANGLE MAGNETIC ADAPTER, Ø4MM SOCKET
 ADAPTATEUR MAGNÉTIQUE Ø11MM COUDÉ, RACCORD Ø4MM
 Ø11MM MAGNETISCHER WINKEL-ADAPTER, Ø4MM BUCHSE



B ≈ 1,2 Tesla
 F ≈ 25 N*

*Indicative value

Reference
 Référence 606Mg11-IEC2-#
 Bestell-Nr

Rated voltage Tension assignée Bemessungsspannung	Rated current Intensité assignée Bemessungsstrom	Contact parts Contacts Kontaktteile	Insulation Isolant Isolierteile	Colours [#] Couleurs [#] Farben [#]								
1000 V CAT III 600 V CAT IV	4A	Ni coated brass, Magnet N35 Laiton nickelé, Aimant N35 Messing vernickelt, Magnet N35	PP	<table border="1"> <tr> <td>R</td> <td>N</td> <td>BL</td> <td>BC</td> </tr> <tr> <td>2</td> <td>0</td> <td>6</td> <td>9</td> </tr> </table>	R	N	BL	BC	2	0	6	9
R	N	BL	BC									
2	0	6	9									

x10

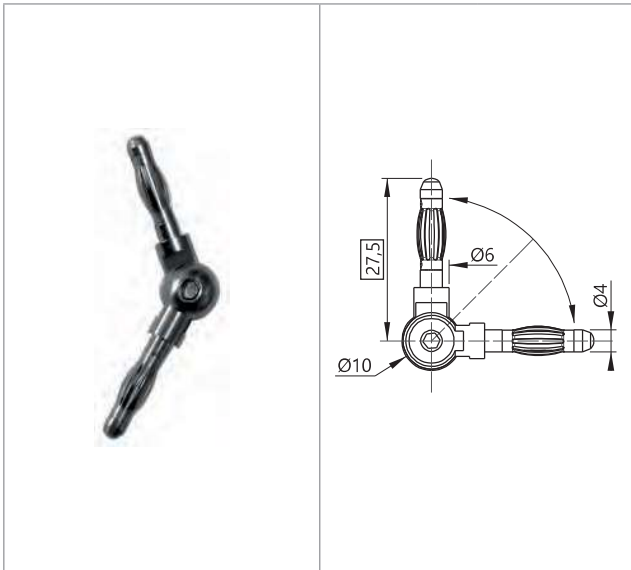



Ø4 ACCESSORIES • ACCESSOIRES Ø4 • Ø4 MESSZUBEHÖR

Connectors for ≤30VAC ≤70VDC DC Lighting devices • Connecteur pour système d'éclairage ≤30VAC ≤70VDC • Steckverbinder für beleuchtungssysteme ≤30VAC ≤70VDC

60490 - 60495

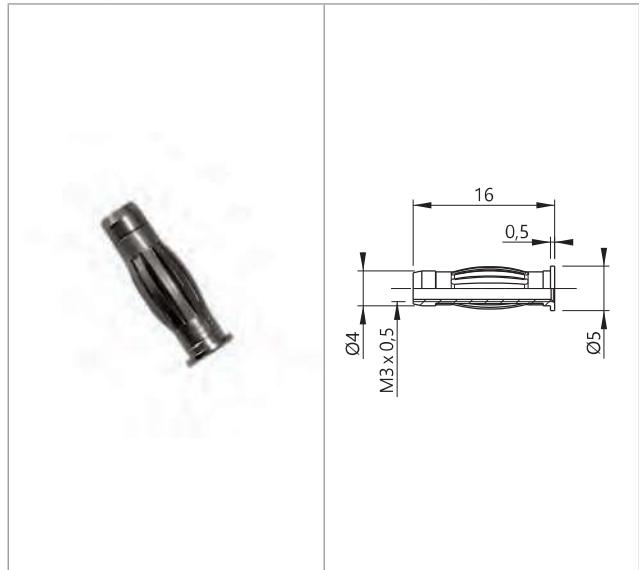
Ø4MM ADJUSTABLE PLUG
CONNECTEUR Ø4MM ORIENTABLE
Ø4MM BEWEGLICHER STECKVERBINDER




Reference Référence Bestell.-Nr.	Tension	Intensité	Contact parts Contacts Kontaktteile
60490	≤30VAC ≤60VDC	32A	Ni coated brass Laiton nickelé Messing vernickelt
60495	≤30VAC ≤60VDC	32A	AuNi coated brass Laiton doré Messing vergoldet  x100

60440 - 60445

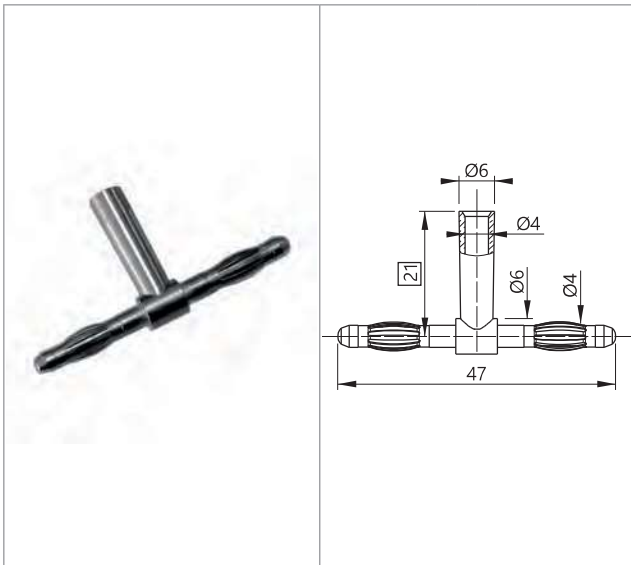
SCREW-ON Ø4MM BANANA PLUG
FICHE BANANE Ø4MM À VISSER
Ø4MM BANANENSTECKER ZUM SCHRAUBEN



Reference Référence Bestell.-Nr.	Tension	Intensité	Contact parts Contacts Kontaktteile
60440	≤30VAC ≤60VDC	36A	Ni coated brass Laiton nickelé Messing vernickelt
60445	≤30VAC ≤60VDC	36A	AuNi coated brass Laiton doré Messing vergoldet  x100

60410 - 60415

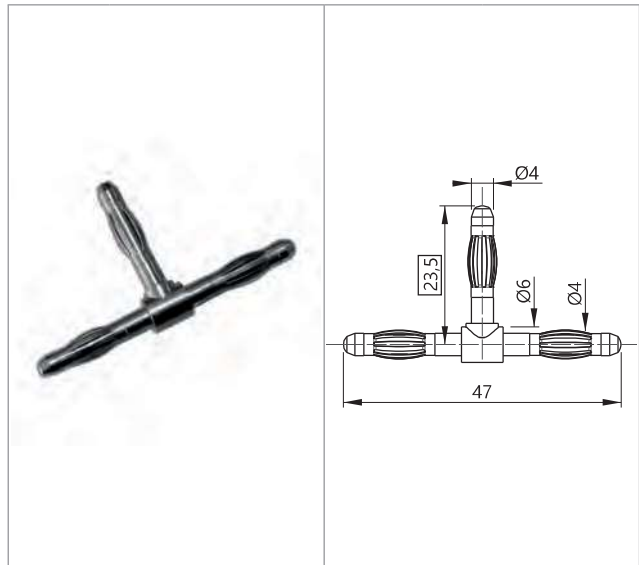
T WITH Ø4MM FEMALE CONNEXION TO DOUBLE Ø4MM PLUG
TÉ DE RACCORDEMENT Ø4 FEMELLE VERS DOUBLE FICHE MÂLE Ø4
«T» STECKVERBINDER Ø4MM BUCHSE AUF ZWEI Ø4MM STECKERN



Reference Référence Bestell.-Nr.	Tension	Intensité	Contact parts Contacts Kontaktteile
60410	≤30VAC ≤60VDC	32A	Ni coated brass Laiton nickelé Messing vernickelt
60415	≤30VAC ≤60VDC	32A	AuNi coated brass Laiton doré Messing vergoldet  x100

60420 - 60425

TEE WITH Ø4MM MALE CONNEXION TO DOUBLE Ø4MM PLUG
TÉ DE RACCORDEMENT Ø4 MÂLE VERS DOUBLE FICHE MÂLE Ø4
«T» STECKVERBINDER Ø4MM STECKER AUF ZWEI Ø4MM STECKERN



Reference Référence Bestell.-Nr.	Tension	Intensité	Contact parts Contacts Kontaktteile
60420	≤30VAC ≤60VDC	32A	Ni coated brass Laiton nickelé Messing vernickelt
60425	≤30VAC ≤60VDC	32A	AuNi coated brass Laiton doré Messing vergoldet  x100




Ø4 ACCESSORIES • ACCESSOIRES Ø4 • Ø4 MESSZUBEHÖR

Connectors for ≤30VAC ≤70VDC DC Lighting devices • Connecteur pour système d'éclairage ≤30VAC ≤70VDC • Steckverbinder für beleuchtungssysteme ≤30VAC ≤70VDC

60442 - 60447

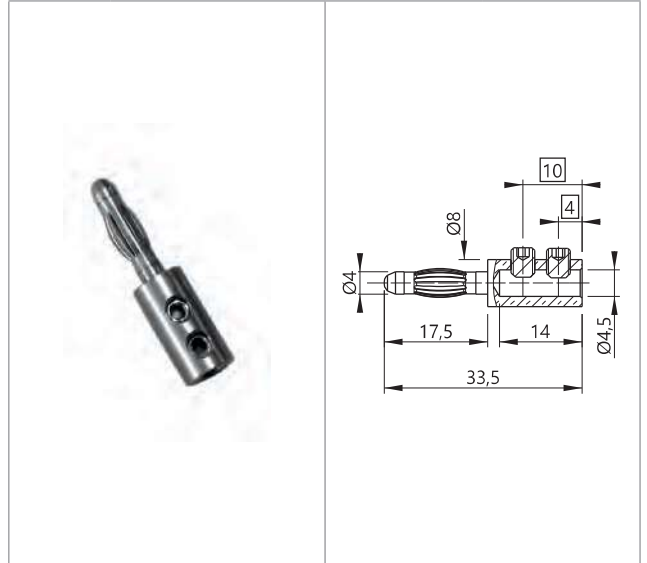
Ø4MM BANANA PLUG WITH Ø2MM SOCKET
FICHE BANANE À RESSORT Ø4MM AVEC REPRISE Ø2MM
Ø4MM FEDERKORBSTECKER MIT Ø2MM BUCHSE




Reference Référence Bestell.-Nr.	Tension	Intesité	Contact parts Contacts Kontaktteile
60442	≤30VAC ≤60VDC	36A	Ni coated brass Laiton nickelé Messing vernickelt
60447	≤30VAC ≤60VDC	36A	AuNi coated brass Laiton doré Messing vergoldet  x100

60480 - 60485

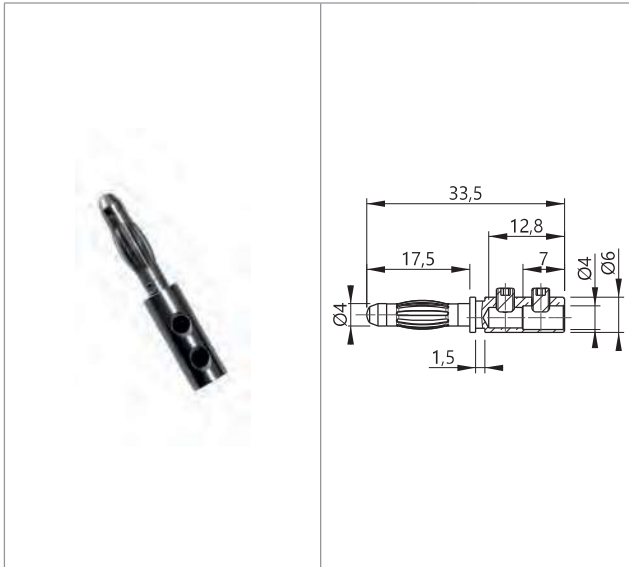
SCREW WIRE Ø4MM CONNECTOR
CONNECTEUR Ø4MM À CÂBLER
Ø4MM STECKVERBINDER ZUM SCHRAUBEN



Reference Référence Bestell.-Nr.	Tension	Intesité	Contact parts Contacts Kontaktteile
60480	≤30VAC ≤60VDC	36A	Ni coated brass Laiton nickelé Messing vernickelt
60485	≤30VAC ≤60VDC	36A	AuNi coated brass Laiton doré Messing vergoldet  x100

60430 - 60435

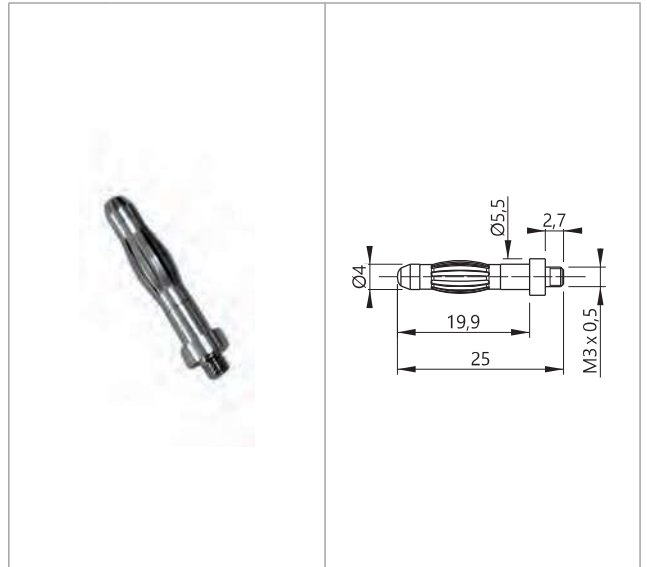
SCREW WIRE Ø4MM CONNECTOR
CONNECTEUR Ø4MM À CÂBLER
Ø4MM STECKVERBINDER ZUM SCHRAUBEN




Reference Référence Bestell.-Nr.	Tension	Intesité	Contact parts Contacts Kontaktteile
60430	≤30VAC ≤60VDC	32A	Ni coated brass Laiton nickelé Messing vernickelt
60435	≤30VAC ≤60VDC	32A	AuNi coated brass Laiton doré Messing vergoldet  x100

60530 - 60535

Ø4MM PLUG FOR PANEL-MOUNT
FICHE Ø4MM POUR MONTAGE PANNEAU
Ø4MM BANANENSTECKER FÜR PLATTENMONTAGE



Reference Référence Bestell.-Nr.	Tension	Intesité	Contact parts Contacts Kontaktteile
60530	≤30VAC ≤60VDC	32A	Ni coated brass Laiton nickelé Messing vernickelt
60535	≤30VAC ≤60VDC	32A	AuNi coated brass Laiton doré Messing vergoldet  x100

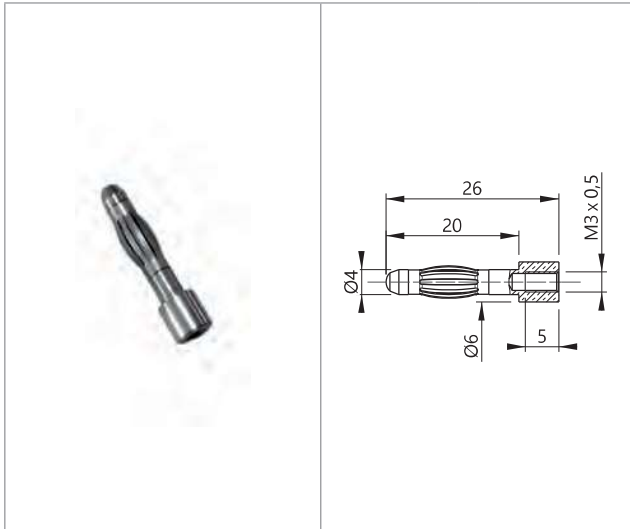


Ø4 ACCESSORIES • ACCESSOIRES Ø4 • Ø4 MESSZUBEHÖR

Connectors for ≤30VAC ≤70VDC DC Lighting devices • Connecteur pour système d'éclairage ≤30VAC ≤70VDC • Steckverbinder für beleuchtungssysteme ≤30VAC ≤70VDC

60560 - 60565

Ø4MM PLUG FOR PANEL-MOUNT
FICHE Ø4MM POUR MONTAGE PANNEAU
Ø4MM BANANENSTECKER FÜR PLATTENMONTAGE

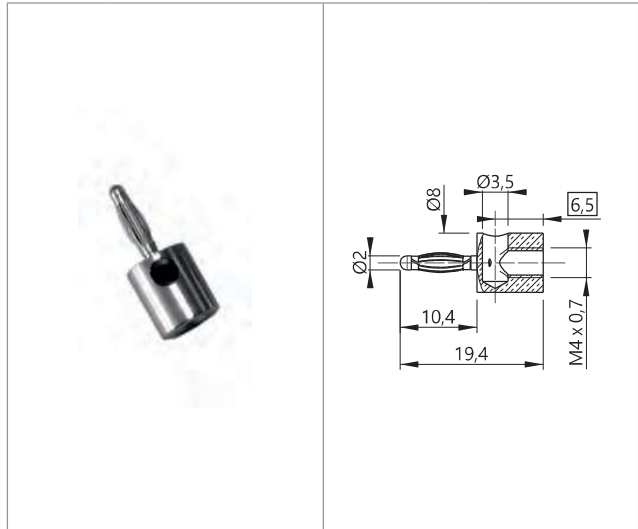


Reference Référence Bestell.-Nr.	Tension	Intesité	Contact parts Contacts Kontaktteile
60560	≤30VAC ≤60VDC	32A	Ni coated brass Laiton nickelé <i>Messing vernickelt</i>
60565	≤30VAC ≤60VDC	32A	AuNi coated brass Laiton doré <i>Messing vergoldet</i>  x100

TYPE

60580 - 60585

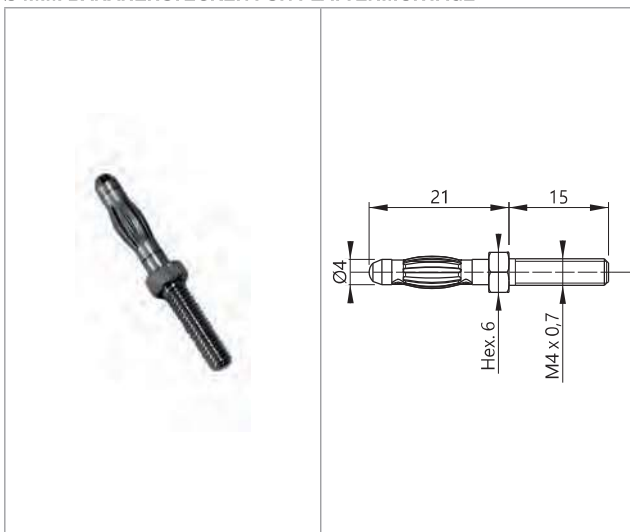
SCREW WIRE Ø2MM CONNECTOR
CONNECTEUR Ø2MM À CÂBLER
Ø2MM STECKVERBINDER ZUM SCHRAUBEN



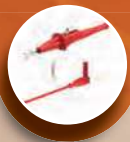
Reference Référence Bestell.-Nr.	Tension	Intesité	Contact parts Contacts Kontaktteile
60580	≤30VAC ≤60VDC	25A	Ni coated brass Laiton nickelé <i>Messing vernickelt</i>
60585	≤30VAC ≤60VDC	25A	AuNi coated brass Laiton doré <i>Messing vergoldet</i>  x100

60550 - 60555

Ø4MM PLUG FOR PANEL-MOUNT
FICHE Ø4MM POUR MONTAGE PANNEAU
Ø4MM BANANENSTECKER FÜR PLATTENMONTAGE



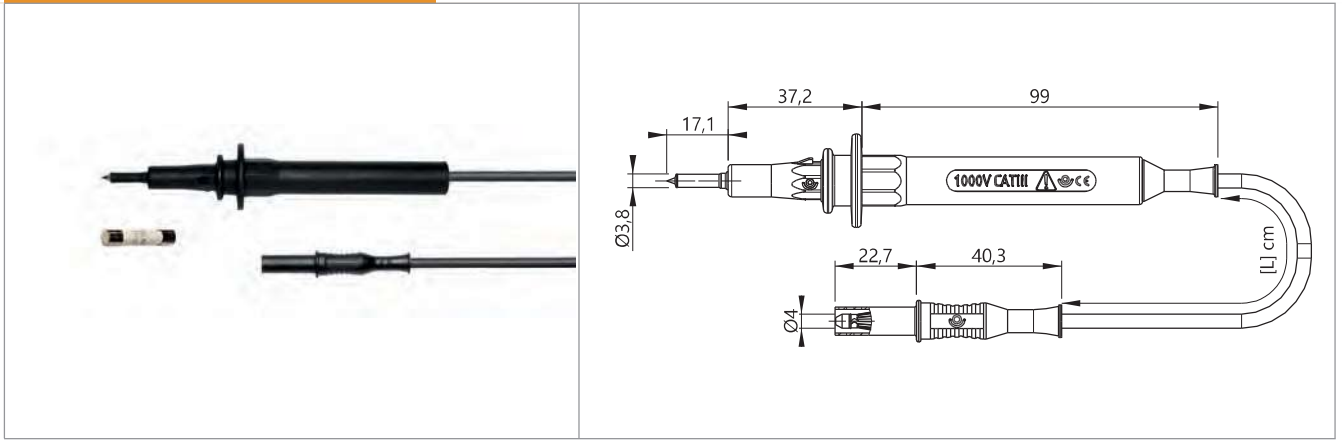
Reference Référence Bestell.-Nr.	Tension	Intesité	Contact parts Contacts Kontaktteile
60550	≤30VAC ≤60VDC	32A	Ni coated brass Laiton nickelé <i>Messing vernickelt</i>
60555	≤30VAC ≤60VDC	32A	AuNi coated brass Laiton doré <i>Messing vergoldet</i>  x100



Ø4 ACCESSORIES • ACCESSOIRES Ø4 • Ø4 MESSZUBEHÖR
Fused test leads • Cordons pointe de touche fusibles • Sicherungs-Prüfleitungen

TYPE 3930
Fused

Ø4MM FUSED TEST PROBE / Ø4MM STRAIGHT PLUG
POINTE DE TOUCHE Ø4MM FUSIBLEE / FICHE Ø4MM DROITE
Ø4MM SICHERUNGS-PRÜFSPITZE / Ø4MM GERADER BANANENSTECKER



Wire
Câble
Litze
PVC [X] : 0,75mm² [0] • 1mm² [2] • 1,5mm² [5] • 2,5mm² [7]
SIL [X] : 0,75mm² [1] • 1mm² [9] • 1,5mm² [3] • 2,5mm² [4]

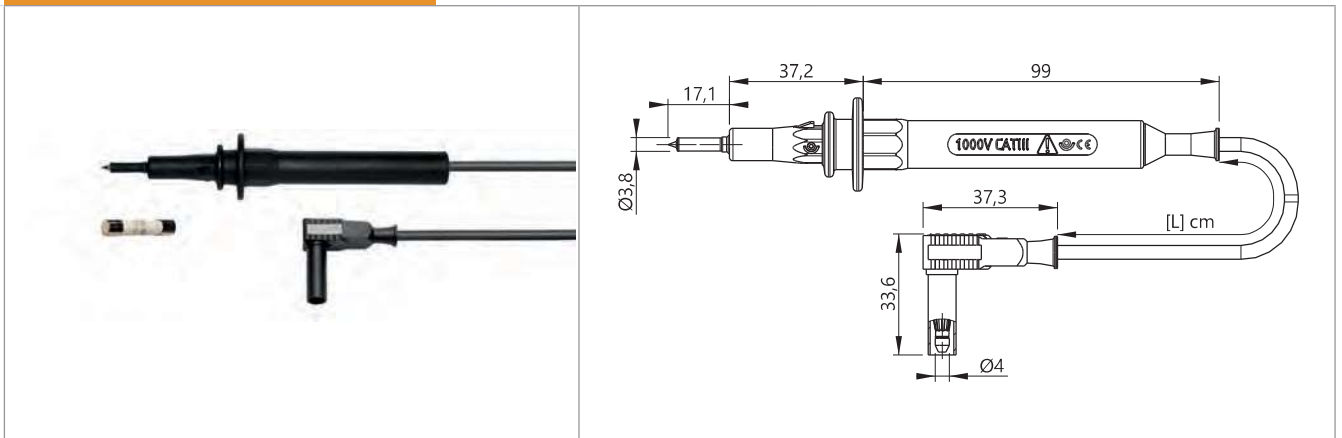
Reference Référence Bestell.-Nr.	Lengths Longueurs Längen [cm]	Rated voltage Tension assignée Bemessungsspannung	Rated current Intensité assignée Bemessungsstrom	Contact parts Contacts Kontaktteile	Insulation Isolant Isolierteile	Colours [#] Couleurs [#] Farben [#]												
393[X]IEC 0.5A1kV 120-#	120	1000 V AC CAT III	12A* Fuse 0,5A AC - 1000V AC	Brass and CuBe / Ni coated (AuNi on request) Laiton et CuBe / Revêtement Ni (AuNi sur demande) CuBe und Messing vernickelt (AuNi auf Anfrage)	PP	<table border="1"> <tr> <td>R</td> <td>N</td> <td>BL</td> </tr> <tr> <td>2</td> <td>0</td> <td>6</td> </tr> <tr> <td>V</td> <td>BC</td> <td>BN</td> </tr> <tr> <td>5</td> <td>9</td> <td>1</td> </tr> </table>	R	N	BL	2	0	6	V	BC	BN	5	9	1
R	N	BL																
2	0	6																
V	BC	BN																
5	9	1																
393[X]IEC 1A1kV 120-#	120	1000 V AC CAT II	12A* Fuse 1A AC - 1000V AC	Brass and CuBe / Ni coated (AuNi on request) Laiton et CuBe / Revêtement Ni (AuNi sur demande) CuBe und Messing vernickelt (AuNi auf Anfrage)	PP													
393[X]IEC 2A1kV 120-#	120	1000 V AC CAT II	12A* Fuse 2A AC - 1000V AC	Brass and CuBe / Ni coated (AuNi on request) Laiton et CuBe / Revêtement Ni (AuNi sur demande) CuBe und Messing vernickelt (AuNi auf Anfrage)	PP													



* Depends on the fuse used
* Dépend du fusible utilisé
* Abhängig von die verwendete Sicherung

TYPE 3940
Fused

Ø4MM FUSED TEST PROBE / Ø4MM RIGHT-ANGLE PLUG
POINTE DE TOUCHE Ø4MM FUSIBLEE / FICHE Ø4MM COUDÉE
Ø4MM SICHERUNGS-PRÜFSPITZE / Ø4MM WINKELSTECKER



Wire
Câble
Litze
PVC [X] : 0,75mm² [0] • 1mm² [2] • 1,5mm² [5] • 2,5mm² [7]
SIL [X] : 0,75mm² [1] • 1mm² [9] • 1,5mm² [3] • 2,5mm² [4]



Ø4 ACCESSORIES • ACCESSOIRES Ø4 • Ø4 MESSZUBEHÖR

Fused test leads • Cordons pointe de touche fusibles • Sicherungs-Prüfleitungen

Reference Référence Bestell.-Nr.	Lengths Longueurs Längen [cm]	Rated voltage Tension assignée Bemessungsspannung	Rated current Intensité assignée Bemessungsstrom	Contact parts Contacts Kontaktteile	Insulation Isolant Isolierteile	Colours [#] Couleurs [#] Farben [#]												
394[X]IEC 0.5A1kV 120-#	120	1000 V AC CAT III	12A* Fuse 0,5A AC - 1000V AC	Brass and CuBe / Ni coated (AuNi on request) Laiton et CuBe / Revêtement Ni (AuNi sur demande) CuBe und Messing vernickelt (AuNi auf Anfrage)	PP	<table border="0"> <tr> <td>R</td> <td>N</td> <td>BL</td> </tr> <tr> <td></td> <td></td> <td></td> </tr> <tr> <td>V</td> <td>BC</td> <td>BN</td> </tr> <tr> <td></td> <td></td> <td></td> </tr> </table>	R	N	BL				V	BC	BN			
R	N	BL																
V	BC	BN																
394[X]IEC 1A1kV 120-#	120	1000 V AC CAT II	12A* Fuse 1A AC - 1000V AC	Brass and CuBe / Ni coated (AuNi on request) Laiton et CuBe / Revêtement Ni (AuNi sur demande) CuBe und Messing vernickelt (AuNi auf Anfrage)	PP													
394[X]IEC 2A1kV 120-#	120	1000 V AC CAT II	12A* Fuse 2A AC - 1000V AC	Brass and CuBe / Ni coated (AuNi on request) Laiton et CuBe / Revêtement Ni (AuNi sur demande) CuBe und Messing vernickelt (AuNi auf Anfrage)	PP													

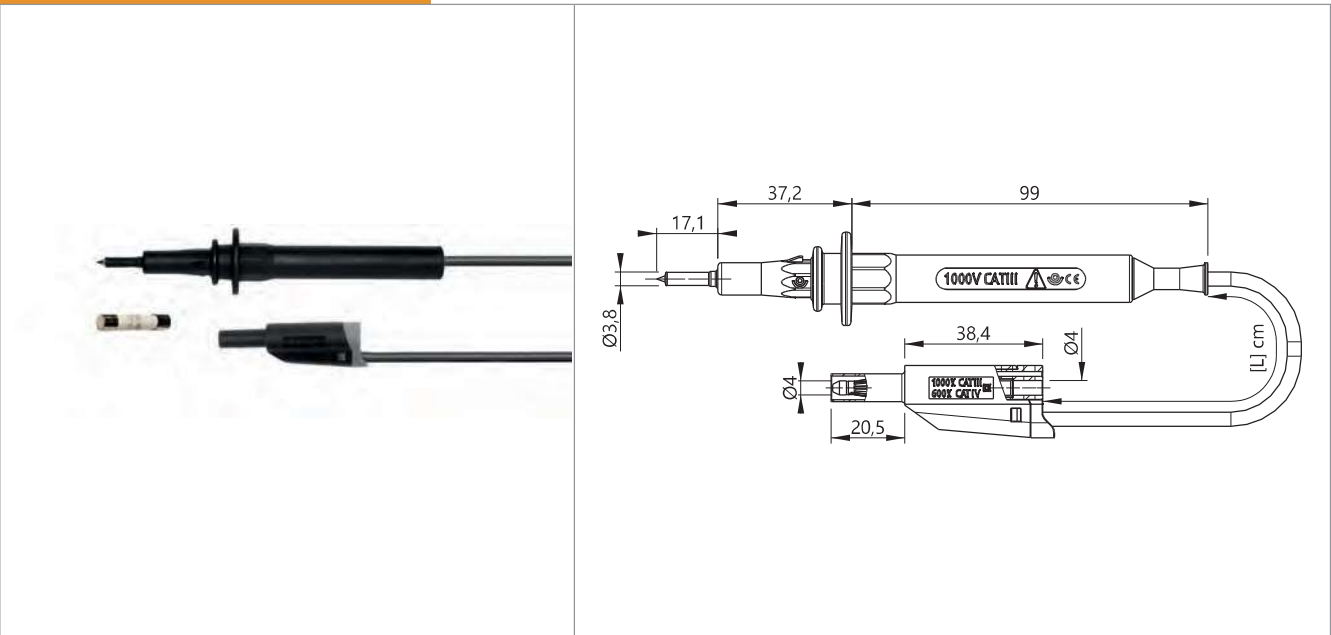


* Depends on the fuse used
* Dépend du fusible utilisé
* Abhängig von die verwendete Sicherung

TYPE 3970 Fused

Ø4MM FUSED TEST PROBE / Ø4MM STACKABLE PLUG
POINTE DE TOUCHE Ø4MM FUSIBLEE / FICHE Ø4MM EMPILABLE
Ø4MM SICHERUNGS-PRÜFSPITZE / Ø4MM STAPELBARER
BANANENSTECKER

Fuses
Fusibles
Sicherungen
p.90

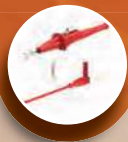


Wire
Câble
Litze
PVC [X] : 0,75mm² [0] • 1mm² [2] • 1,5mm² [5] • 2,5mm² [7]
SIL [X] : 0,75mm² [1] • 1mm² [9] • 1,5mm² [3] • 2,5mm² [4]

Reference Référence Bestell.-Nr.	Lengths Longueurs Längen [cm]	Rated voltage Tension assignée Bemessungsspannung	Rated current Intensité assignée Bemessungsstrom	Contact parts Contacts Kontaktteile	Insulation Isolant Isolierteile	Colours [#] Couleurs [#] Farben [#]												
397[X]IEC 0.5A1kV 120-#	120	1000 V AC CAT III	12A* Fuse 0,5A AC - 1000V AC	Brass and CuBe / Ni coated (AuNi on request) Laiton et CuBe / Revêtement Ni (AuNi sur demande) CuBe und Messing vernickelt (AuNi auf Anfrage)	PP	<table border="0"> <tr> <td>R</td> <td>N</td> <td>BL</td> </tr> <tr> <td></td> <td></td> <td></td> </tr> <tr> <td>V</td> <td>BC</td> <td>BN</td> </tr> <tr> <td></td> <td></td> <td></td> </tr> </table>	R	N	BL				V	BC	BN			
R	N	BL																
V	BC	BN																
397[X]IEC 1A1kV 120-#	120	1000 V AC CAT II	12A* Fuse 1A AC - 1000V AC	Brass and CuBe / Ni coated (AuNi on request) Laiton et CuBe / Revêtement Ni (AuNi sur demande) CuBe und Messing vernickelt (AuNi auf Anfrage)	PP													
397[X]IEC 2A1kV 120-#	120	1000 V AC CAT II	12A* Fuse 2A AC - 1000V AC	Brass and CuBe / Ni coated (AuNi on request) Laiton et CuBe / Revêtement Ni (AuNi sur demande) CuBe und Messing vernickelt (AuNi auf Anfrage)	PP													



* Depends on the fuse used
* Dépend du fusible utilisé
* Abhängig von die verwendete Sicherung

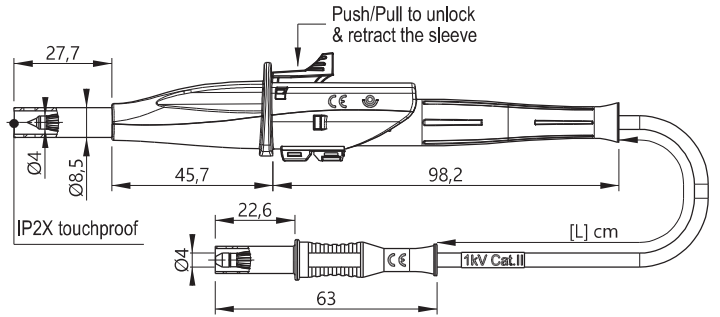


Ø4 ACCESSORIES • ACCESSOIRES Ø4 • Ø4 MESSZUBEHÖR
Fused test leads • Cordons pointe de touche fusibles • Sicherungs-Prüfleitungen

TYPE 13310
Fused

Ø4MM FUSED SPRING LOADED IP2X TEST TIP WITH RETRACTABLE SLEEVE / Ø4MM STRAIGHT PLUG
POINTE IP2X Ø4MM À RESSORT ET FOURREAU RÉTRACTABLE AVEC FUSIBLE / FICHE Ø4MM DROITE
Ø4MM IP2X SICHERUNGS-PRÜFSPITZE MIT FEDERKORBSTECKER UND SCHIEBEHÜLSE / Ø4MM GERADER SICHERHEITSSTECKER

Fuses
Fusibles
Sicherungen
p.90



Wire
Câble
Litze
PVC [X] : 0,75mm² [0] • 1mm² [2] • 1,5mm² [5] • 2,5mm² [7]
SIL [X] : 0,75mm² [1] • 1mm² [9] • 1,5mm² [3] • 2,5mm² [4]

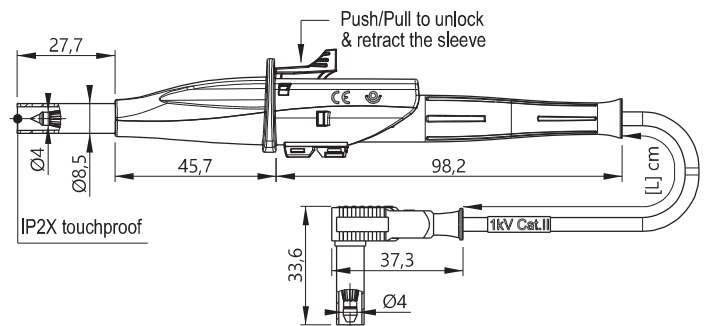
Reference Référence Bestell.-Nr.	Lengths Longueurs Längen [cm]	Rated voltage Tension assignée Bemessungsspannung	Rated current Intensité assignée Bemessungsstrom	Contact parts Contacts Kontaktteile	Insulation Isolant Isolierteile	Colours [#] Couleurs [#] Farben [#]
1331[X]-IEC-0A5-[L]-#	10 25 50 100 150 200	1000 V AC CAT II	12A* Fuse 0,5A AC - 1000V AC	Brass and CuBe / Ni coated (AuNi on request) Laiton et CuBe / Revêtement Ni (AuNi sur demande) CuBe und Messing vernickelt (AuNi Anfrage)	PP	
1331[X]-IEC-1A-[L]-#	10 25 50 100 150 200	1000 V AC CAT II	12A* Fuse 1A AC - 1000V AC	Brass and CuBe / Ni coated (AuNi on request) Laiton et CuBe / Revêtement Ni (AuNi sur demande) CuBe und Messing vernickelt (AuNi Anfrage)	PP	R 2 N 0 BL 6 V 5 J 4 BC 9
1331[X]-IEC-2A-[L]-#	10 25 50 100 150 200	1000 V AC CAT II	12A* Fuse 2A AC - 1000V AC	Brass and CuBe / Ni coated (AuNi on request) Laiton et CuBe / Revêtement Ni (AuNi sur demande) CuBe und Messing vernickelt (AuNi Anfrage)	PP	

x10

TYPE 13410
Fused

Ø4MM FUSED SPRING LOADED IP2X TEST TIP WITH RETRACTABLE SLEEVE / Ø4MM RIGHT-ANGLE PLUG
POINTE IP2X Ø4MM À RESSORT ET FOURREAU RÉTRACTABLE AVEC FUSIBLE / FICHE Ø4MM COUDÉE
Ø4MM IP2X SICHERUNGS-PRÜFSPITZE MIT FEDERKORBSTECKER UND SCHIEBEHÜLSE / Ø4MM SICHERHEITSWINKELSTECKER

Fuses
Fusibles
Sicherungen
p.90



Wire
Câble
Litze
PVC [X] : 0,75mm² [0] • 1mm² [2] • 1,5mm² [5] • 2,5mm² [7]
SIL [X] : 0,75mm² [1] • 1mm² [9] • 1,5mm² [3] • 2,5mm² [4]



Ø4 ACCESSORIES • ACCESSOIRES Ø4 • Ø4 MESSZUBEHÖR

Fused test leads • Cordons pointe de touche fusibles • Sicherungs-Prüfleitungen

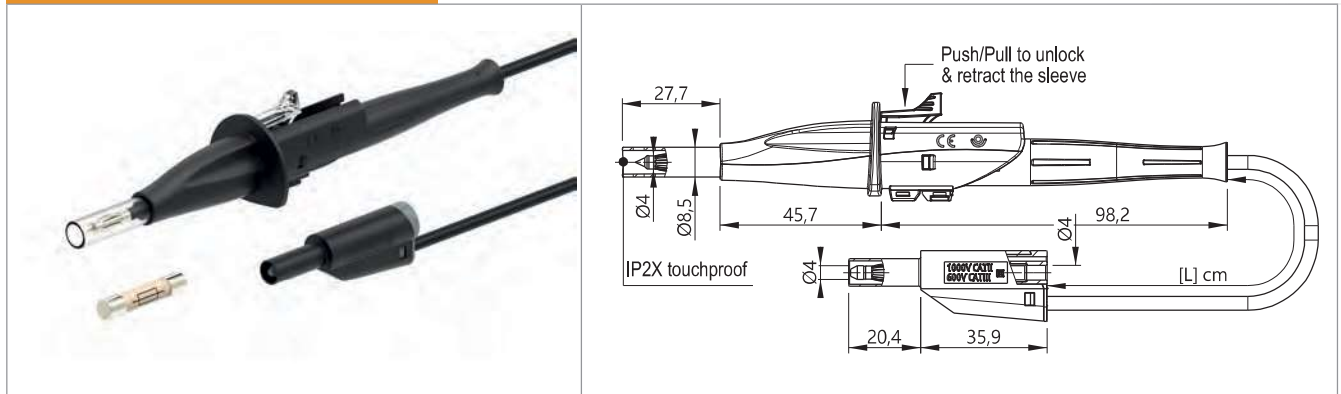
Reference Référence Bestell.-Nr.	Lengths Longueurs Längen [cm]	Rated voltage Tension assignée Bemessungsspannung	Rated current Intensité assignée Bemessungsstrom	Contact parts Contacts Kontaktteile	Insulation Isolant Isolierteile	Colours [#] Couleurs [#] Farben [#]												
1341[X]J-IEC-0A5-[L]-#	10 25 50 100 150 200	1000 V AC CAT II	12A* Fuse 0,5A AC - 1000V AC	Brass and CuBe / Ni coated (AuNi on request) Laiton et CuBe / Revêtement Ni (AuNi sur demande) CuBe und Messing vernickelt (AuNi Anfrage)	PP													
1341[X]J-IEC-1A-[L]-#	10 25 50 100 150 200	1000 V AC CAT II	12A* Fuse 1A AC - 1000V AC	Brass and CuBe / Ni coated (AuNi on request) Laiton et CuBe / Revêtement Ni (AuNi sur demande) CuBe und Messing vernickelt (AuNi Anfrage)	PP	<table border="1"> <tr> <td>R</td> <td>N</td> <td>BL</td> </tr> <tr> <td>2</td> <td>0</td> <td>6</td> </tr> <tr> <td>V</td> <td>J</td> <td>BC</td> </tr> <tr> <td>5</td> <td>4</td> <td>9</td> </tr> </table>	R	N	BL	2	0	6	V	J	BC	5	4	9
R	N	BL																
2	0	6																
V	J	BC																
5	4	9																
1341[X]J-IEC-2A-[L]-#	10 25 50 100 150 200	1000 V AC CAT II	12A* Fuse 2A AC - 1000V AC	Brass and CuBe / Ni coated (AuNi on request) Laiton et CuBe / Revêtement Ni (AuNi sur demande) CuBe und Messing vernickelt (AuNi Anfrage)	PP													

x10

TYPE 13610 Fused

Ø4MM FUSED SPRING LOADED IP2X TEST TIP WITH RETRACTABLE SLEEVE / Ø4MM
STACKABLE PLUG
**POINTE IP2X Ø4MM À RESSORT ET FOURREAU RÉTRACTABLE AVEC
FUSIBLE / FICHE Ø4MM EMPILABLE**
**Ø4MM IP2X SICHERUNGS-PRÜFSPIZTE MIT FEDERKORBSTECKER UND
SCHIEBEHÜLSE / Ø4MM STAPELBARER SICHERHEITS-BANANENSTECKER**

Fuses
Fusibles
Sicherungen
p.90

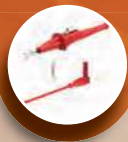


Wire
Câble
Litze

PVC [X] : 0,75mm² [0] • 1mm² [2] • 1,5mm² [5] • 2,5mm² [7]
SIL [X] : 0,75mm² [1] • 1mm² [9] • 1,5mm² [3] • 2,5mm² [4]

Reference Référence Bestell.-Nr.	Lengths Longueurs Längen [cm]	Rated voltage Tension assignée Bemessungsspannung	Rated current Intensité assignée Bemessungsstrom	Contact parts Contacts Kontaktteile	Insulation Isolant Isolierteile	Colours [#] Couleurs [#] Farben [#]												
1361[X]J-IEC-0A5-[L]-#	10 25 50 100 150 200	1000 V AC CAT II	12A* Fuse 0,5A AC - 1000V AC	Brass and CuBe / Ni coated (AuNi on request) Laiton et CuBe / Revêtement Ni (AuNi sur demande) CuBe und Messing vernickelt (AuNi Anfrage)	PP													
1361[X]J-IEC-1A-[L]-#	10 25 50 100 150 200	1000 V AC CAT II	12A* Fuse 1A AC - 1000V AC	Brass and CuBe / Ni coated (AuNi on request) Laiton et CuBe / Revêtement Ni (AuNi sur demande) CuBe und Messing vernickelt (AuNi Anfrage)	PP	<table border="1"> <tr> <td>R</td> <td>N</td> <td>BL</td> </tr> <tr> <td>2</td> <td>0</td> <td>6</td> </tr> <tr> <td>V</td> <td>J</td> <td>BC</td> </tr> <tr> <td>5</td> <td>4</td> <td>9</td> </tr> </table>	R	N	BL	2	0	6	V	J	BC	5	4	9
R	N	BL																
2	0	6																
V	J	BC																
5	4	9																
1361[X]J-IEC-2A-[L]-#	10 25 50 100 150 200	1000 V AC CAT II	12A* Fuse 2A AC - 1000V AC	Brass and CuBe / Ni coated (AuNi on request) Laiton et CuBe / Revêtement Ni (AuNi sur demande) CuBe und Messing vernickelt (AuNi Anfrage)	PP													

x10

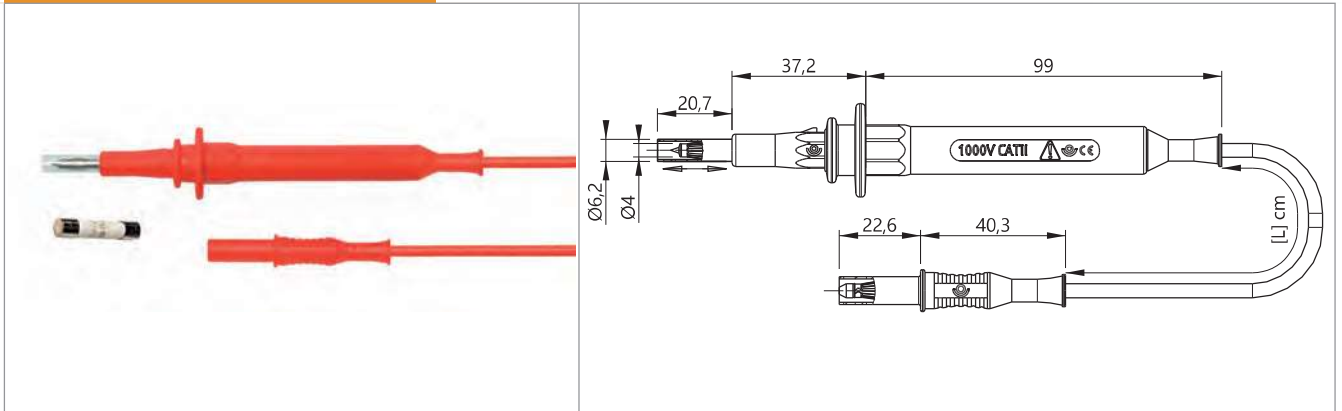


Ø4 ACCESSORIES • ACCESSOIRES Ø4 • Ø4 MESSZUBEHÖR
 Fused test leads • Cordons pointe de touche fusibles • Sicherungs-Prüfleitungen

TYPE 4930
 Fused

Ø4MM FUSED TEST PROBE WITH RETRACTABLE SLEEVE / Ø4MM STRAIGHT PLUG
 POINTE DE TOUCHE Ø4MM FUSIBLEE À FOURREAU RÉTRACTABLE / FICHE Ø4MM DROITE
 Ø4MM SICHERUNGS-PRÜFSPITZE MIT SCHIEBEHÜLSE / Ø4MM GERADER BANANENSTECKER

Fuses
 Fusibles
 Sicherungen
 p.90



Wire
 Câble
 Litze
 PVC [X] : 0,75mm² [0] • 1mm² [2] • 1,5mm² [5] • 2,5mm² [7]
 SIL [X] : 0,75mm² [1] • 1mm² [9] • 1,5mm² [3] • 2,5mm² [4]

Reference Référence Bestell.-Nr.	Lengths Longueurs Längen [cm]	Rated voltage Tension assignée Bemessungsspannung	Rated current Intensité assignée Bemessungsstrom	Contact parts Contacts Kontaktteile	Insulation Isolant Isolierteile	Colours [#] Couleurs [#] Farben [#]
493[X]IEC 0.5A1kV 120-#	120	1000 V AC CAT II	12A* Fuse 0,5A AC - 1000V AC	Brass and CuBe / Ni coated (AuNi on request) Laiton et CuBe / Revêtement Ni (AuNi sur demande) CuBe und Messing vernickelt (AuNi Anfrage)	PP	
493[X]IEC 1A1kV 120-#	120	1000 V AC CAT II	12A* Fuse 1A AC - 1000V AC	Brass and CuBe / Ni coated (AuNi on request) Laiton et CuBe / Revêtement Ni (AuNi sur demande) CuBe und Messing vernickelt (AuNi Anfrage)	PP	R N BL 2 0 6 V BC BN 5 9 1
493[X]IEC 2A1kV 120-#	120	1000 V AC CAT II	12A* Fuse 2A AC - 1000V AC	Brass and CuBe / Ni coated (AuNi on request) Laiton et CuBe / Revêtement Ni (AuNi sur demande) CuBe und Messing vernickelt (AuNi Anfrage)	PP	

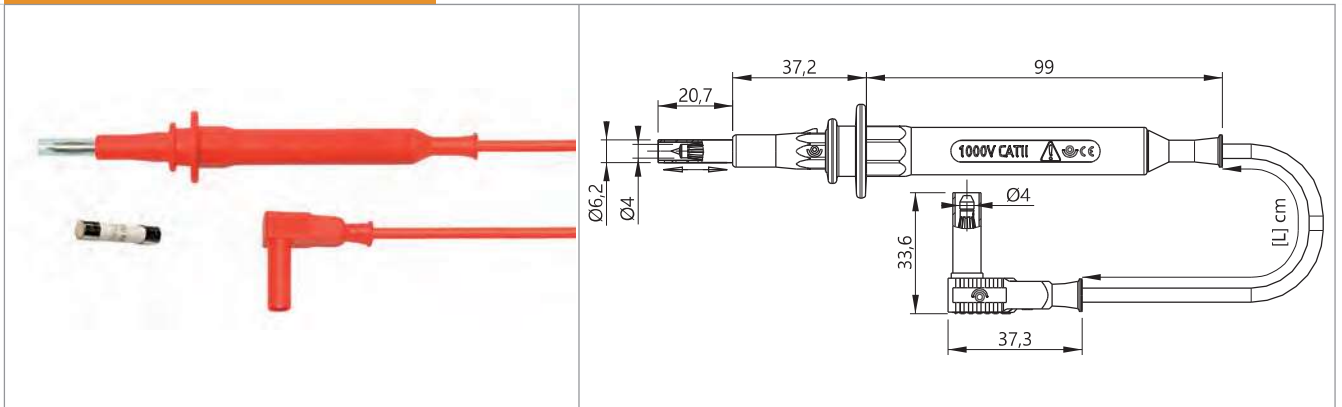


* Depends on the fuse used
 * Dépend du fusible utilisé
 * Abhängig von die verwendete Sicherung

TYPE 4940
 Fused

Ø4MM FUSED TEST PROBE WITH RETRACTABLE SLEEVE / Ø4MM RIGHT-ANGLE PLUG
 POINTE DE TOUCHE Ø4MM FUSIBLEE À FOURREAU RÉTRACTABLE / FICHE Ø4MM COUDÉE
 Ø4MM SICHERUNGS-PRÜFSPITZE MIT SCHIEBEHÜLSE / Ø4MM WINKELSTECKER

Fuses
 Fusibles
 Sicherungen
 p.90



Wire
 Câble
 Litze
 PVC [X] : 0,75mm² [0] • 1mm² [2] • 1,5mm² [5] • 2,5mm² [7]
 SIL [X] : 0,75mm² [1] • 1mm² [9] • 1,5mm² [3] • 2,5mm² [4]



Ø4 ACCESSORIES • ACCESSOIRES Ø4 • Ø4 MESSZUBEHÖR

Fused test leads • Cordons pointe de touche fusibles • Sicherungs-Prüfleitungen

Reference Référence Bestell.-Nr.	Lengths Longueurs Längen [cm]	Rated voltage Tension assignée Bemessungsspannung	Rated current Intensité assignée Bemessungsstrom	Contact parts Contacts Kontaktteile	Insulation Isolant Isolierteile	Colours [#] Couleurs [#] Farben [#]												
494[X]IEC 0.5A1kV 120-#	120	1000 V AC CAT II	12A* Fuse 0,5A AC - 1000V AC	Brass and CuBe / Ni coated (AuNi on request) Laiton et CuBe / Revêtement Ni (AuNi sur demande) CuBe und Messing vernickelt (AuNi Anfrage)	PP													
494[X]IEC 1A1kV 120-#	120	1000 V AC CAT II	12A* Fuse 1A AC - 1000V AC	Brass and CuBe / Ni coated (AuNi on request) Laiton et CuBe / Revêtement Ni (AuNi sur demande) CuBe und Messing vernickelt (AuNi Anfrage)	PP	<table border="0"> <tr> <td>R</td> <td>N</td> <td>BL</td> </tr> <tr> <td>2</td> <td>0</td> <td>6</td> </tr> <tr> <td>V</td> <td>BC</td> <td>BN</td> </tr> <tr> <td>5</td> <td>9</td> <td>1</td> </tr> </table>	R	N	BL	2	0	6	V	BC	BN	5	9	1
R	N	BL																
2	0	6																
V	BC	BN																
5	9	1																
494[X]IEC 2A1kV 120-#	120	1000 V AC CAT II	12A* Fuse 2A AC - 1000V AC	Brass and CuBe / Ni coated (AuNi on request) Laiton et CuBe / Revêtement Ni (AuNi sur demande) CuBe und Messing vernickelt (AuNi Anfrage)	PP													

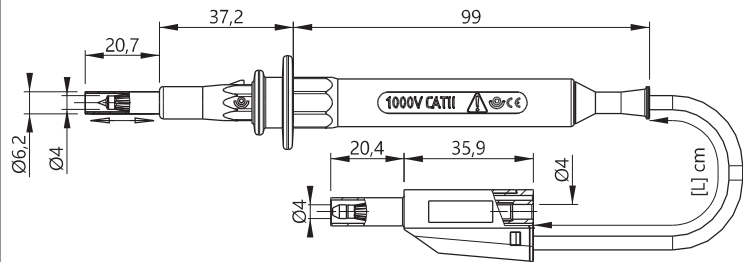


* Depends on the fuse used
* Dépend du fusible utilisé
* Abhängig von die verwendete Sicherung

TYPE 4960 Fused

Ø4MM FUSED TEST PROBE WITH RETRACTABLE SLEEVE / Ø4MM STACKABLE PLUG
POINTE DE TOUCHE Ø4MM FUSIBLEE À FOURREAU RÉTRACTABLE / FICHE Ø4MM EMPILABLE
Ø4MM SICHERUNGS-PRÜFPSPITZE MIT SCHIEBEHÜLSE / Ø4MM STAPELBARER BANANENSTECKER

Fuses
Fusibles
Sicherungen
p.90



Wire
Câble
Litze

PVC [X] : 0,75mm² [0] • 1mm² [2] • 1,5mm² [5] • 2,5mm² [7]
SIL [X] : 0,75mm² [1] • 1mm² [9] • 1,5mm² [3] • 2,5mm² [4]

Reference Référence Bestell.-Nr.	Lengths Longueurs Längen [cm]	Rated voltage Tension assignée Bemessungsspannung	Rated current Intensité assignée Bemessungsstrom	Contact parts Contacts Kontaktteile	Insulation Isolant Isolierteile	Colours [#] Couleurs [#] Farben [#]												
496[X]IEC 0.5A1kV 120-#	120	1000 V AC CAT II	12A* Fuse 0,5A AC - 1000V AC	Brass and CuBe / Ni coated (AuNi on request) Laiton et CuBe / Revêtement Ni (AuNi sur demande) CuBe und Messing vernickelt (AuNi Anfrage)	PP													
496[X]IEC 1A1kV 120-#	120	1000 V AC CAT II	12A* Fuse 1A AC - 1000V AC	Brass and CuBe / Ni coated (AuNi on request) Laiton et CuBe / Revêtement Ni (AuNi sur demande) CuBe und Messing vernickelt (AuNi Anfrage)	PP	<table border="0"> <tr> <td>R</td> <td>N</td> <td>BL</td> </tr> <tr> <td>2</td> <td>0</td> <td>6</td> </tr> <tr> <td>V</td> <td>BC</td> <td>BN</td> </tr> <tr> <td>5</td> <td>9</td> <td>1</td> </tr> </table>	R	N	BL	2	0	6	V	BC	BN	5	9	1
R	N	BL																
2	0	6																
V	BC	BN																
5	9	1																
496[X]IEC 2A1kV 120-#	120	1000 V AC CAT II	12A* Fuse 2A AC - 1000V AC	Brass and CuBe / Ni coated (AuNi on request) Laiton et CuBe / Revêtement Ni (AuNi sur demande) CuBe und Messing vernickelt (AuNi Anfrage)	PP													



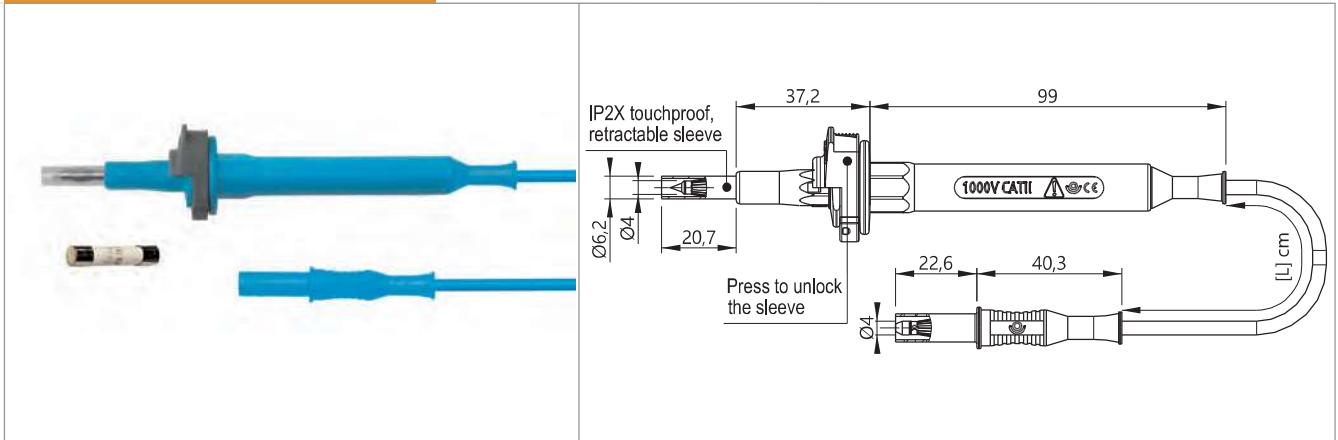
* Depends on the fuse used
* Dépend du fusible utilisé
* Abhängig von die verwendete Sicherung



Ø4 ACCESSORIES • ACCESSOIRES Ø4 • Ø4 MESSZUBEHÖR
Fused test leads • Cordons pointe de touche fusibles • Sicherungs-Prüfleitungen

TYPE 5930
Fused

LOCKING SLEEVE Ø4MM IP2X FUSED TEST PROBE / Ø4MM STRAIGHT PLUG
POINTE DE TOUCHE IP2X Ø4MM FUSIBLEE À FOURREAU VEROUILLABLE /
FICHE Ø4MM DROITE
Ø4MM IP2X SICHERUNGS-PRÜFSPIITZE MIT BLOCKIERBARE SCHIEBEHÜLSE
/ Ø4MM GERADER BANANENSTECKER



Wire
Câble
Litze
PVC [X] : 0,75mm² [0] • 1mm² [2] • 1,5mm² [5] • 2,5mm² [7]
SIL [X] : 0,75mm² [1] • 1mm² [9] • 1,5mm² [3] • 2,5mm² [4]

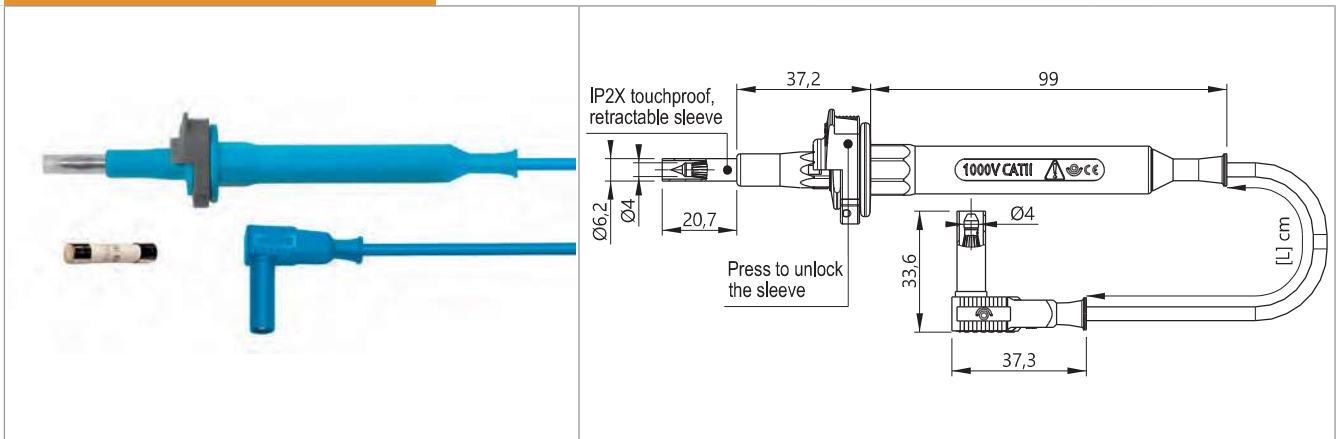
Reference Référence Bestell.-Nr.	Lengths Longueurs Längen [cm]	Rated voltage Tension assignée Bemessungsspannung	Rated current Intensité assignée Bemessungsstrom	Contact parts Contacts Kontaktteile	Insulation Isolant Isolierteile	Colours [#] Couleurs [#] Farben [#]												
593[X]IEC 0.5A1kV 120-#	120	1000 V AC CAT II	12A* Fuse 0,5A AC - 1000V AC	Brass and CuBe / Ni coated (AuNi on request) Laiton et CuBe / Revêtement Ni (AuNi sur demande) CuBe und Messing vernickelt (AuNi Anfrage)	PP - PA6.6	<table border="0"> <tr> <td>R</td> <td>N</td> <td>BL</td> </tr> <tr> <td>2</td> <td>0</td> <td>6</td> </tr> <tr> <td>V</td> <td>BC</td> <td>BN</td> </tr> <tr> <td>5</td> <td>9</td> <td>1</td> </tr> </table>	R	N	BL	2	0	6	V	BC	BN	5	9	1
R	N	BL																
2	0	6																
V	BC	BN																
5	9	1																
593[X]IEC 1A1kV 120-#	120	1000 V AC CAT II	12A* Fuse 1A AC - 1000V AC	Brass and CuBe / Ni coated (AuNi on request) Laiton et CuBe / Revêtement Ni (AuNi sur demande) CuBe und Messing vernickelt (AuNi Anfrage)	PP - PA6.6													
593[X]IEC 2A1kV 120-#	120	1000 V AC CAT II	12A* Fuse 2A AC - 1000V AC	Brass and CuBe / Ni coated (AuNi on request) Laiton et CuBe / Revêtement Ni (AuNi sur demande) CuBe und Messing vernickelt (AuNi Anfrage)	PP - PA6.6													



* Depends on the fuse used
* Dépend du fusible utilisé
* Abhängig von die verwendete Sicherung

TYPE 5940
Fused

LOCKING SLEEVE Ø4MM IP2X FUSED TEST PROBE / Ø4MM RIGHT-ANGLE PLUG
POINTE DE TOUCHE IP2X Ø4MM FUSIBLEE À FOURREAU VEROUILLABLE /
FICHE Ø4MM COUDÉE
Ø4MM IP2X SICHERUNGS-PRÜFSPIITZE MIT BLOCKIERBARE SCHIEBEHÜLSE
/ Ø4MM WINKELSTECKER



Wire
Câble
Litze
PVC [X] : 0,75mm² [0] • 1mm² [2] • 1,5mm² [5] • 2,5mm² [7]
SIL [X] : 0,75mm² [1] • 1mm² [9] • 1,5mm² [3] • 2,5mm² [4]



Ø4 ACCESSORIES • ACCESSOIRES Ø4 • Ø4 MESSZUBEHÖR
 Fused test leads • **Cordons pointe de touche fusibles** • **Sicherungs-Prüfleitungen**

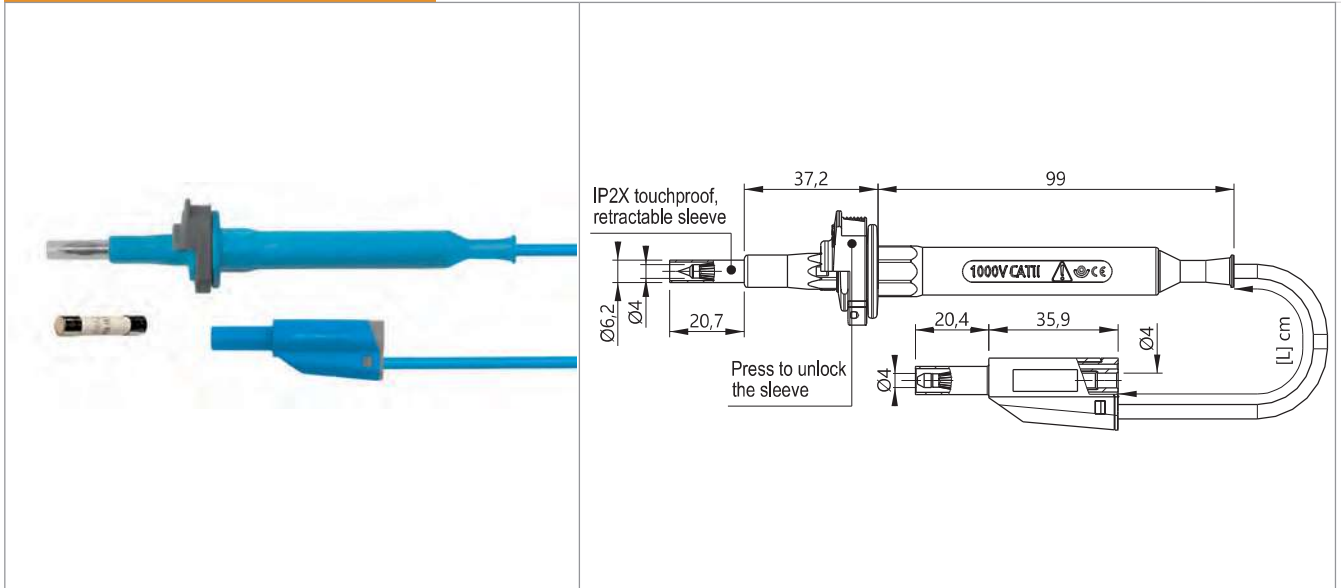
Reference Référence Bestell.-Nr.	Lengths Longueurs Längen [cm]	Rated voltage Tension assignée Bemessungsspannung	Rated current Intensité assignée Bemessungsstrom	Contact parts Contacts Kontaktteile	Insulation Isolant Isolierteile	Colours [#] Couleurs [#] Farben [#]
594[X]IEC 0.5A1kV 120-#	120	1000 V AC CAT II	12A* Fuse 0,5A AC - 1000V AC	Brass and CuBe / Ni coated (AuNi on request) Laiton et CuBe / Revêtement Ni (AuNi sur demande) CuBe und Messing vernickelt (AuNi Anfrage)	PP - PA6.6	
594[X]IEC 1A1kV 120-#	120	1000 V AC CAT II	12A* Fuse 1A AC - 1000V AC	Brass and CuBe / Ni coated (AuNi on request) Laiton et CuBe / Revêtement Ni (AuNi sur demande) CuBe und Messing vernickelt (AuNi Anfrage)	PP - PA6.6	
594[X]IEC 2A1kV 120-#	120	1000 V AC CAT II	12A* Fuse 2A AC - 1000V AC	Brass and CuBe / Ni coated (AuNi on request) Laiton et CuBe / Revêtement Ni (AuNi sur demande) CuBe und Messing vernickelt (AuNi Anfrage)	PP - PA6.6	

x5
 * Depends on the fuse used
 * **Dépend du fusible utilisé**
 * **Abhängig von die verwendete Sicherung**

TYPE 5960
Fused

LOCKING SLEEVE Ø4MM IP2X FUSED TEST PROBE / Ø4MM STACKABLE PLUG
POINTE DE TOUCHE IP2X Ø4MM FUSIBLEE À FOURREAU VEROUILLABLE /
FICHE Ø4MM EMPILABLE
 Ø4MM IP2X SICHERUNGS-PRÜFSPIZITZE MIT BLOCKIERBARE SCHIEBEHÜLSE /
 Ø4MM STAPELBARER BANANENSTECKER

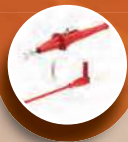
Fuses
Fusibles
Sicherungen
p.90



Wire
Câble
Litze
 PVC [X] : 0,75mm² [0] • 1mm² [2] • 1,5mm² [5] • 2,5mm² [7]
 SIL [X] : 0,75mm² [1] • 1mm² [9] • 1,5mm² [3] • 2,5mm² [4]

Reference Référence Bestell.-Nr.	Lengths Longueurs Längen [cm]	Rated voltage Tension assignée Bemessungsspannung	Rated current Intensité assignée Bemessungsstrom	Contact parts Contacts Kontaktteile	Insulation Isolant Isolierteile	Colours [#] Couleurs [#] Farben [#]
596[X]IEC 0.5A1kV 120-#	120	1000 V AC CAT II	12A* Fuse 0,5A AC - 1000V AC	Brass and CuBe / Ni coated (AuNi on request) Laiton et CuBe / Revêtement Ni (AuNi sur demande) CuBe und Messing vernickelt (AuNi Anfrage)	PP - PA6.6	
596[X]IEC 1A1kV 120-#	120	1000 V AC CAT II	12A* Fuse 1A AC - 1000V AC	Brass and CuBe / Ni coated (AuNi on request) Laiton et CuBe / Revêtement Ni (AuNi sur demande) CuBe und Messing vernickelt (AuNi Anfrage)	PP - PA6.6	
596[X]IEC 2A1kV 120-#	120	1000 V AC CAT II	12A* Fuse 2A AC - 1000V AC	Brass and CuBe / Ni coated (AuNi on request) Laiton et CuBe / Revêtement Ni (AuNi sur demande) CuBe und Messing vernickelt (AuNi Anfrage)	PP - PA6.6	

x5
 * Depends on the fuse used
 * **Dépend du fusible utilisé**
 * **Abhängig von die verwendete Sicherung**

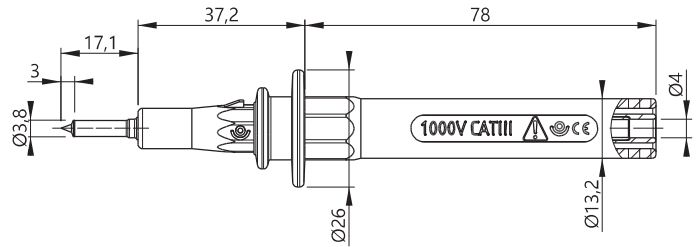


Ø4 ACCESSORIES • ACCESSOIRES Ø4 • Ø4 MESSZUBEHÖR
Fused test probes • Pointes de touche fusiblées • Sicherungs-Prüfspitzen

TYPE 390 Fused

VERY FINE FUSED PROBE WITH Ø4MM SAFETY CONNEXION
POINTE TRÈS FINE AVEC FUSIBLE ET RACCORD DE SÉCURITÉ Ø4MM
SEHR FEINE SICHERUNGS-PRÜFSPIITZE MIT Ø4MM SICHERHEITSANSCHLUSS

Fuses
Fusibles
Sicherungen
p.90



Reference Référence Bestell.-Nr.	Rated voltage Tension assignée Bemessungsspannung	Rated current Intensité assignée Bemessungsstrom	Contact parts Contacts Kontaktteile	Insulation Isolant Isolierteile	Colours [#] Couleurs [#] Farben [#]												
390-IEC-0,5A1kV-#	1000 V AC CAT III	20A* Fuse 0,5A AC - 1000V AC	Brass and CuBe / Ni coated (AuNi on request) Laiton et CuBe / Revêtement Ni (AuNi sur demande) CuBe und Messing vernickelt (AuNi auf Anfrage)	PP	<table border="0"> <tr> <td>R</td> <td>N</td> <td>BL</td> </tr> <tr> <td>2</td> <td>0</td> <td>6</td> </tr> <tr> <td>V</td> <td>BC</td> <td>BN</td> </tr> <tr> <td>5</td> <td>9</td> <td>1</td> </tr> </table>	R	N	BL	2	0	6	V	BC	BN	5	9	1
R	N	BL															
2	0	6															
V	BC	BN															
5	9	1															
390-IEC-1A1kV-#	1000 V AC CAT II	20A* Fuse 1A AC - 1000V AC	Brass and CuBe / Ni coated (AuNi on request) Laiton et CuBe / Revêtement Ni (AuNi sur demande) CuBe und Messing vernickelt (AuNi auf Anfrage)	PP													
390-IEC-2A1kV-#	1000 V AC CAT II	20A* Fuse 2A AC - 1000V AC	Brass and CuBe / Ni coated (AuNi on request) Laiton et CuBe / Revêtement Ni (AuNi sur demande) CuBe und Messing vernickelt (AuNi auf Anfrage)	PP													

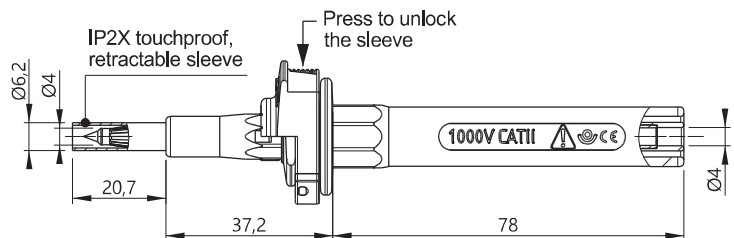


* Depends on the fuse used
* Dépend du fusible utilisé
* Abhängig von die verwendete Sicherung

TYPE 590 Fused

Ø4MM FUSED & SPRING LOADED IP2X SAFETY TEST TIP WITH LOCKING SLEEVE
POINTE IP2X Ø4MM SÉCURITÉ À RESSORT ET FOURREAU VERROUILLABLE
AVEC FUSIBLE ET RACCORD FEMELLE Ø4MM
Ø4MM IP2X SICHERUNGS-PRÜFSPIITZE MIT FEDERKORBSTECKER UND
BLOCKIERBARER SCHIEBEHÜLSE MIT Ø4MM SICHERHEITSANSCHLUSS

Fuses
Fusibles
Sicherungen
p.90





Ø4 ACCESSORIES • ACCESSOIRES Ø4 • Ø4 MESSZUBEHÖR

Fused test probes • Pointes de touche fusibles • Sicherungs-Prüfspitzen

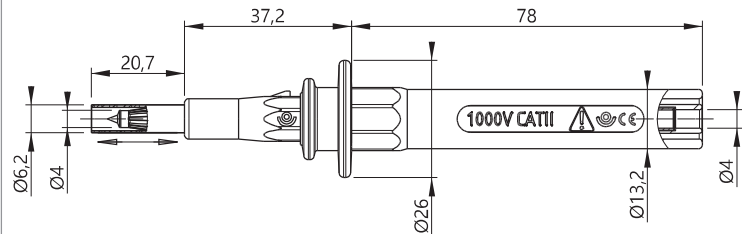
Reference Référence Bestell.-Nr.	Rated voltage Tension assignée Bemessungsspannung	Rated current Intensité assignée Bemessungsstrom	Contact parts Contacts Kontaktteile	Insulation Isolant Isolierteile	Colours [#] Couleurs [#] Farben [#]
590-IEC-0,5A1kV-#	1000 V AC CAT II	20A* Fuse 0,5A AC - 1000V AC	Brass and CuBe / Ni coated (AuNi on request) Laiton et CuBe / Revêtement Ni (AuNi sur demande) CuBe und Messing vernickelt (AuNi auf Anfrage)	PP - PA6.6	
590-IEC-1A1kV-#	1000 V AC CAT II	20A* Fuse 1A AC - 1000V AC	Brass and CuBe / Ni coated (AuNi on request) Laiton et CuBe / Revêtement Ni (AuNi sur demande) CuBe und Messing vernickelt (AuNi auf Anfrage)	PP - PA6.6	
590-IEC-2A1kV-#	1000 V AC CAT II	20A* Fuse 2A AC - 1000V AC	Brass and CuBe / Ni coated (AuNi on request) Laiton et CuBe / Revêtement Ni (AuNi sur demande) CuBe und Messing vernickelt (AuNi auf Anfrage)	PP - PA6.6	



TYPE 490 Fused

Ø4MM FUSED TEST PROBE WITH RETRACTABLE SLEEVE AND Ø4MM BANANA SOCKET
POINTE DE TOUCHE Ø4MM FUSIBLE À FOURREAU RÉTRACTABLE ET RACCORD FEMELLE Ø4MM
 Ø4MM SICHERUNGS-PRÜFSPIITZE MIT SCHIEBEHÜLSE UND Ø4MM SICHERHEITSANSCHLUSS

Fuses
Fusibles
Sicherungen
p.90



Reference Référence Bestell.-Nr.	Rated voltage Tension assignée Bemessungsspannung	Rated current Intensité assignée Bemessungsstrom	Contact parts Contacts Kontaktteile	Insulation Isolant Isolierteile	Colours [#] Couleurs [#] Farben [#]
490-IEC-0,5A1kV-#	1000 V AC CAT II	20A* Fuse 0,5A AC - 1000V AC	Brass and CuBe / Ni coated (AuNi on request) Laiton et CuBe / Revêtement Ni (AuNi sur demande) CuBe und Messing vernickelt (AuNi auf Anfrage)	PP	
490-IEC-1A1kV-#	1000 V AC CAT II	20A* Fuse 1A AC - 1000V AC	Brass and CuBe / Ni coated (AuNi on request) Laiton et CuBe / Revêtement Ni (AuNi sur demande) CuBe und Messing vernickelt (AuNi auf Anfrage)	PP	
490-IEC-2A1kV-#	1000 V AC CAT II	20A* Fuse 2A AC - 1000V AC	Brass and CuBe / Ni coated (AuNi on request) Laiton et CuBe / Revêtement Ni (AuNi sur demande) CuBe und Messing vernickelt (AuNi auf Anfrage)	PP	

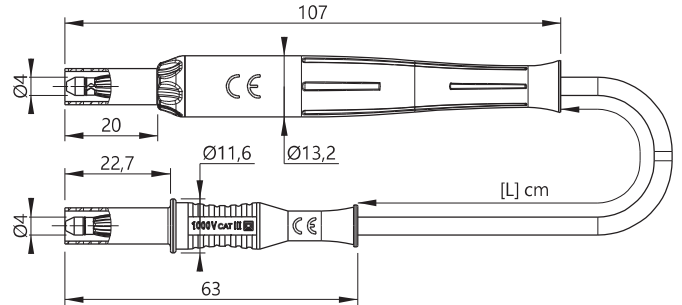




Ø4 ACCESSORIES • ACCESSOIRES Ø4 • Ø4 MESSZUBEHÖR
Fused accessories • Accessoires fusibles • Sicherungs-Messzubehör

TYPE 12310
Fused

Ø4MM STRAIGHT BANANA PLUGS, FUSED / NORMAL
FICHES BANANES MÂLES Ø4MM DROITES, PORTE FUSIBLE / NORMALE
Ø4MM GERADE BANANENSTECKER, SICHERUNGSSTECKER / BANANENSTECKER



Reference
Référence
Bestell-Nr

1231[X]-IEC-0A5-[L]-#

Wire
Câble
Litze

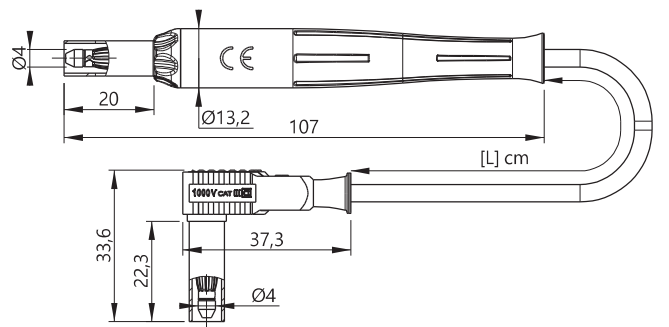
PVC [X] : 0,75mm² [0] • 1mm² [2] • 1,5mm² [5] • 2,5mm² [7]
SIL [X] : 0,75mm² [1] • 1mm² [9] • 1,5mm² [3] • 2,5mm² [4]

Lengths Longueurs Längen [cm]	Rated voltage Tension assignée Bemessungsspannung	Rated current Intensité assignée Bemessungsstrom	Contact parts Contacts Kontaktteile	Insulation Isolant Isolierteile	Colours [#] Couleurs [#] Farben [#]												
10 25 50 100 150 200	1000 V AC CAT III Fuse 0,5A	0,75mm ² / 12A 1,00mm ² / 20A 1,50mm ² / 25A 2,50mm ² / 36A	Brass and CuBe / Ni coated (AuNi on request) Laiton et CuBe / Revêtement Ni (AuNi sur demande) CuBe und Messing vernickelt (AuNi Anfrage)	PP	<table border="1"> <tr> <td>R</td> <td>N</td> <td>BL</td> </tr> <tr> <td>2</td> <td>0</td> <td>6</td> </tr> <tr> <td>V</td> <td>J</td> <td>BC</td> </tr> <tr> <td>5</td> <td>4</td> <td>9</td> </tr> </table>	R	N	BL	2	0	6	V	J	BC	5	4	9
R	N	BL															
2	0	6															
V	J	BC															
5	4	9															

x10

TYPE 12410
Fused

Ø4MM BANANA PLUGS, FUSED & STRAIGHT / RIGHT-ANGLE
FICHES BANANES MÂLES Ø4MM, DROITE PORTE FUSIBLE / COUDÉE
Ø4MM BANANENSTECKER, GERADER SICHERUNGSSTECKER / WINKELSTECKER



Reference
Référence
Bestell-Nr

1241[X]-IEC-0A5-[L]-#

Wire
Câble
Litze

PVC [X] : 0,75mm² [0] • 1mm² [2] • 1,5mm² [5] • 2,5mm² [7]
SIL [X] : 0,75mm² [1] • 1mm² [9] • 1,5mm² [3] • 2,5mm² [4]

Lengths Longueurs Längen [cm]	Rated voltage Tension assignée Bemessungsspannung	Rated current Intensité assignée Bemessungsstrom	Contact parts Contacts Kontaktteile	Insulation Isolant Isolierteile	Colours [#] Couleurs [#] Farben [#]												
10 25 50 100 150 200	1000 V AC CAT III Fuse 0,5A	0,75mm ² / 12A 1,00mm ² / 20A 1,50mm ² / 25A 2,50mm ² / 36A	Brass and CuBe / Ni coated (AuNi on request) Laiton et CuBe / Revêtement Ni (AuNi sur demande) CuBe und Messing vernickelt (AuNi Anfrage)	PP	<table border="1"> <tr> <td>R</td> <td>N</td> <td>BL</td> </tr> <tr> <td>2</td> <td>0</td> <td>6</td> </tr> <tr> <td>V</td> <td>J</td> <td>BC</td> </tr> <tr> <td>5</td> <td>4</td> <td>9</td> </tr> </table>	R	N	BL	2	0	6	V	J	BC	5	4	9
R	N	BL															
2	0	6															
V	J	BC															
5	4	9															

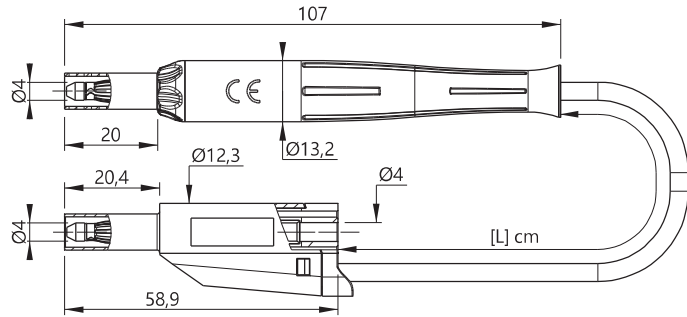
x10



Ø4 ACCESSORIES • ACCESSOIRES Ø4 • Ø4 MESSZUBEHÖR
Fused accessories • Accessoires fusibles • Sicherungs-Messzubehör

TYPE 12710
Fused

Ø4MM BANANA PLUGS, FUSED & STRAIGHT / STACKABLE
FICHES BANANES MÂLES Ø4MM, DROITE PORTE FUSIBLE / EMPILABLE
Ø4MM BANANENSTECKER, GERADER SICHERUNGSSTECKER / STAPELBAR



Reference
Référence
Bestell-Nr | 1271[X]-IEC-0A5-[L]-#

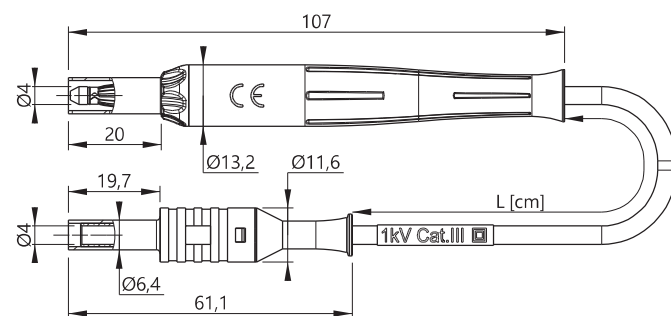
Wire
Câble
Litze | PVC [X] : 0,75mm² [0] • 1mm² [2] • 1,5mm² [5] • 2,5mm² [7]
SIL [X] : 0,75mm² [1] • 1mm² [9] • 1,5mm² [3] • 2,5mm² [4]

Lengths Longueurs Längen [cm]	Rated voltage Tension assignée Bemessungsspannung	Rated current Intensité assignée Bemessungsstrom	Contact parts Contacts Kontaktteile	Insulation Isolant Isolierteile	Colours [#] Couleurs [#] Farben [#]												
10 25 50 100 150 200	1000 V AC CAT III Fuse 0,5A	0,75mm ² / 12A 1,00mm ² / 20A 1,50mm ² / 25A 2,50mm ² / 36A	Brass and CuBe / Ni coated (AuNi on request) Laiton et CuBe / Revêtement Ni (AuNi sur demande) CuBe und Messing vernickelt (AuNi Anfrage)	PP	<table border="1"> <tr> <td>R</td> <td>N</td> <td>BL</td> </tr> <tr> <td>2</td> <td>0</td> <td>6</td> </tr> <tr> <td>V</td> <td>J</td> <td>BC</td> </tr> <tr> <td>5</td> <td>4</td> <td>9</td> </tr> </table>	R	N	BL	2	0	6	V	J	BC	5	4	9
R	N	BL															
2	0	6															
V	J	BC															
5	4	9															

x10

TYPE 12060
Fused

Ø4MM STRAIGHT BANANA CONNECTORS, FUSED PLUG / JACK
FICHES BANANES Ø4MM DROITES, MÂLE PORTE FUSIBLE / FEMELLE
Ø4MM GERADE, SICHERUNGSSTECKER / BUCHSE



Reference
Référence
Bestell-Nr | 1206[X]-IEC-0A5-[L]-#

Wire
Câble
Litze | PVC [X] : 0,75mm² [0] • 1mm² [2] • 1,5mm² [5] • 2,5mm² [7]
SIL [X] : 0,75mm² [1] • 1mm² [9] • 1,5mm² [3] • 2,5mm² [4]

Lengths Longueurs Längen [cm]	Rated voltage Tension assignée Bemessungsspannung	Rated current Intensité assignée Bemessungsstrom	Contact parts Contacts Kontaktteile	Insulation Isolant Isolierteile	Colours [#] Couleurs [#] Farben [#]												
10 25 50 100 150 200	1000 V AC CAT III Fuse 0,5A	0,75mm ² / 12A 1,00mm ² / 20A 1,50mm ² / 25A 2,50mm ² / 36A	Brass and CuBe / Ni coated (AuNi on request) Laiton et CuBe / Revêtement Ni (AuNi sur demande) CuBe und Messing vernickelt (AuNi Anfrage)	PP	<table border="1"> <tr> <td>R</td> <td>N</td> <td>BL</td> </tr> <tr> <td>2</td> <td>0</td> <td>6</td> </tr> <tr> <td>V</td> <td>J</td> <td>BC</td> </tr> <tr> <td>5</td> <td>4</td> <td>9</td> </tr> </table>	R	N	BL	2	0	6	V	J	BC	5	4	9
R	N	BL															
2	0	6															
V	J	BC															
5	4	9															

x10

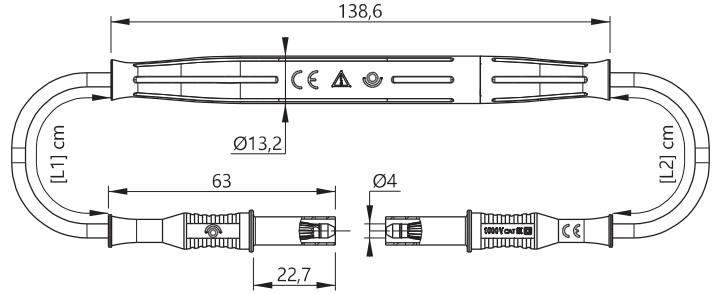


Ø4 ACCESSORIES • ACCESSOIRES Ø4 • Ø4 MESSZUBEHÖR

Fused accessories • Accessoires fusibles • Sicherungs-Messzubehör

TYPE 15330 Fused

Ø4MM STRAIGHT BANANA PLUGS WITH FUSE HOLDER
FICHES BANANES MÂLES Ø4MM DROITES AVEC PORTE FUSIBLE
Ø4MM GERADE BANANENSTECKER MIT SICHERUNGSHALTER



Reference
Référence
Bestell-Nr | 1533[X]-IEC-0A5-[L1]/[L2]-#

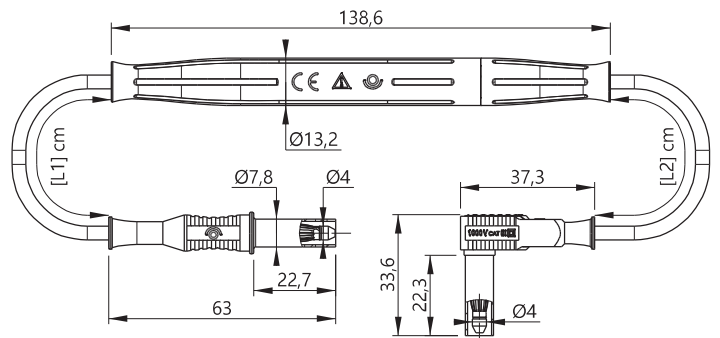
Wire
Câble
Litze | PVC [X] : 0,75mm² [0] • 1mm² [2] • 1,5mm² [5] • 2,5mm² [7]
SIL [X] : 0,75mm² [1] • 1mm² [9] • 1,5mm² [3] • 2,5mm² [4]

Lengths Longueurs Längen [cm]	Rated voltage Tension assignée Bemessungsspannung	Rated current Intensité assignée Bemessungsstrom	Contact parts Contacts Kontaktteile	Insulation Isolant Isolierteile	Colours [#] Couleurs [#] Farben [#]												
L1 = 10 ; 25 ; 50 ; 100 ; 150 ; 200 L2 = 10 ; 25 ; 50 ; 100 ; 150 ; 200	1000 V AC CAT III Fuse 0,5A	0,75mm ² / 12A 1,00mm ² / 20A 1,50mm ² / 25A 2,50mm ² / 36A	Brass and CuBe / Ni coated (AuNi on request) Laiton et CuBe / Revêtement Ni (AuNi sur demande) CuBe und Messing vernickelt (AuNi Anfrage)	PP	<table border="1"> <tr> <td>R</td> <td>N</td> <td>BL</td> </tr> <tr> <td>2</td> <td>0</td> <td>6</td> </tr> <tr> <td>V</td> <td>J</td> <td>BC</td> </tr> <tr> <td>5</td> <td>4</td> <td>9</td> </tr> </table>	R	N	BL	2	0	6	V	J	BC	5	4	9
R	N	BL															
2	0	6															
V	J	BC															
5	4	9															

x10

TYPE 15340 Fused

Ø4MM BANANA PLUGS WITH FUSE HOLDER, STRAIGHT / RIGHT-ANGLE
FICHES BANANES MÂLES Ø4MM AVEC PORTE FUSIBLE, DROITE / COUDÉE
Ø4MM BANANENSTECKER MIT SICHERUNGSHALTER, GERADE / WINKELSTECKER



Reference
Référence
Bestell-Nr | 1534[X]-IEC-0A5-[L1]/[L2]-#

Wire
Câble
Litze | PVC [X] : 0,75mm² [0] • 1mm² [2] • 1,5mm² [5] • 2,5mm² [7]
SIL [X] : 0,75mm² [1] • 1mm² [9] • 1,5mm² [3] • 2,5mm² [4]

Lengths Longueurs Längen [cm]	Rated voltage Tension assignée Bemessungsspannung	Rated current Intensité assignée Bemessungsstrom	Contact parts Contacts Kontaktteile	Insulation Isolant Isolierteile	Colours [#] Couleurs [#] Farben [#]												
L1 = 10 ; 25 ; 50 ; 100 ; 150 ; 200 L2 = 10 ; 25 ; 50 ; 100 ; 150 ; 200	1000 V AC CAT III Fuse 0,5A	0,75mm ² / 12A 1,00mm ² / 20A 1,50mm ² / 25A 2,50mm ² / 36A	Brass and CuBe / Ni coated (AuNi on request) Laiton et CuBe / Revêtement Ni (AuNi sur demande) CuBe und Messing vernickelt (AuNi Anfrage)	PP	<table border="1"> <tr> <td>R</td> <td>N</td> <td>BL</td> </tr> <tr> <td>2</td> <td>0</td> <td>6</td> </tr> <tr> <td>V</td> <td>J</td> <td>BC</td> </tr> <tr> <td>5</td> <td>4</td> <td>9</td> </tr> </table>	R	N	BL	2	0	6	V	J	BC	5	4	9
R	N	BL															
2	0	6															
V	J	BC															
5	4	9															

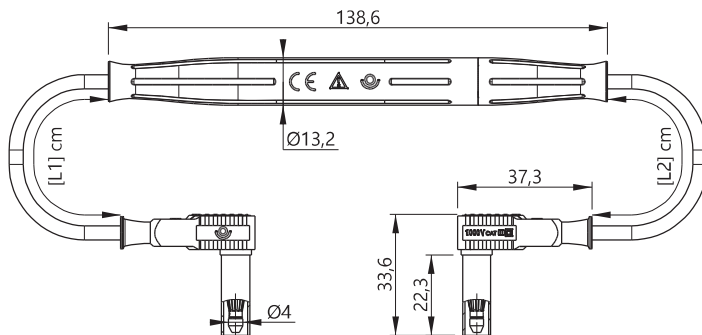
x10



Ø4 ACCESSORIES • ACCESSOIRES Ø4 • Ø4 MESSZUBEHÖR
Fused accessories • Accessoires fusibles • Sicherungs-Messzubehör

TYPE 15440
Fused

Ø4MM RIGHT-ANGLE BANANA PLUGS WITH FUSE HOLDER
FICHES BANANES MÂLES Ø4MM COUDÉES AVEC PORTE FUSIBLE
Ø4MM WINKELSTECKER MIT SICHERUNGSHALTER



Reference
Référence
Bestell-Nr | 1544[X]-IEC-0A5-[L1]/[L2]-#

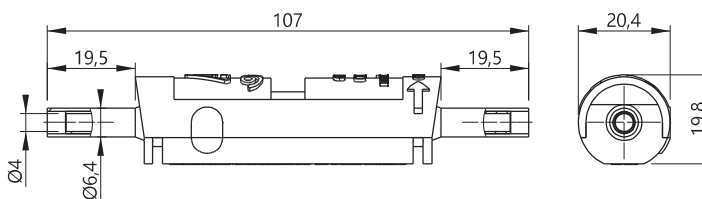
Wire
Câble
Litze | PVC [X] : 0,75mm² [0] • 1mm² [2] • 1,5mm² [5] • 2,5mm² [7]
SIL [X] : 0,75mm² [1] • 1mm² [9] • 1,5mm² [3] • 2,5mm² [4]

Lengths Longueurs Längen [cm]	Rated voltage Tension assignée Bemessungsspannung	Rated current Intensité assignée Bemessungsstrom	Contact parts Contacts Kontaktteile	Insulation Isolant Isolierteile	Colours [#] Couleurs [#] Farben [#]												
L1 = 10 ; 25 ; 50 ; 100 ; 150 ; 200 L2 = 10 ; 25 ; 50 ; 100 ; 150 ; 200	1000 V AC CAT III Fuse 0,5A	0,75mm ² / 12A 1,00mm ² / 20A 1,50mm ² / 25A 2,50mm ² / 36A	Brass and CuBe / Ni coated (AuNi on request) Laiton et CuBe / Revêtement Ni (AuNi sur demande) CuBe und Messing vernickelt (AuNi Anfrage)	PP	<table border="0"> <tr> <td>R</td> <td>N</td> <td>BL</td> </tr> <tr> <td>2</td> <td>0</td> <td>6</td> </tr> <tr> <td>V</td> <td>J</td> <td>BC</td> </tr> <tr> <td>5</td> <td>4</td> <td>9</td> </tr> </table>	R	N	BL	2	0	6	V	J	BC	5	4	9
R	N	BL															
2	0	6															
V	J	BC															
5	4	9															

x10

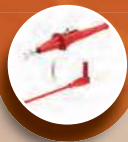
TYPE 5701

Ø4MM FUSED FEMALE-FEMALE EXTENSION
PROLONGATEUR PORTE-FUSIBLE FEMELLE-FEMELLE Ø4MM
Ø4MM SICHERUNGS-KUPPLUNG



Reference Référence Bestell.-Nr.	Rated voltage Tension assignée Bemessungsspannung	Contact parts Contacts Kontaktteile	Insulation Isolant Isolierteile	Colours [#] Couleurs [#] Farben [#]				
5701-Sd-#	500 V AC CAT III	Ni coated brass Laiton nickelé Messing vernickelt	PC	<table border="0"> <tr> <td>R</td> <td>N</td> </tr> <tr> <td>2</td> <td>0</td> </tr> </table>	R	N	2	0
R	N							
2	0							
5701-CC-#	500 V AC CAT III	Ni coated brass Laiton nickelé Messing vernickelt	PC					

x2 Fuse not included, Unlocking tool included
Fusible non inclus, outil de déverrouillage inclus
Sicherung nicht inbegriffen, Entriegelungswerkzeug inbegriffen



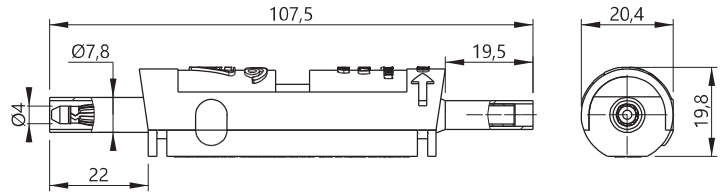
Ø4 ACCESSORIES • ACCESSOIRES Ø4 • Ø4 MESSZUBEHÖR

Fused accessories • Accessoires fusibles • Sicherungs-Messzubehör

TYPE 5704

Ø4MM FUSED MALE-FEMALE EXTENSION
PROLONGATEUR PORTE-FUSIBLE MÂLE-FEMELLE Ø4MM
Ø4MM SICHERUNGSHALTER STECKER-BUCHSE

Fuses
 Fusibles
 Sicherungen
 p.90



Reference Référence Bestell.-Nr.	Rated voltage Tension assignée Bemessungsspannung	Contact parts Contacts Kontaktteile	Insulation Isolant Isolierteile	Colours [#] Couleurs [#] Farben [#]
5704-Sd-#	500 V AC CAT III	Ni coated brass Laiton nickelé Messing vernickelt	PC	R N 2 0
5704-CC-#	500 V AC CAT III	Ni coated brass Laiton nickelé Messing vernickelt	PC	

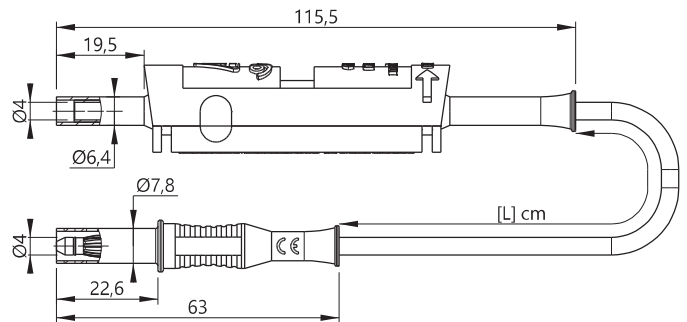


Fuse not included, Unlocking tool included
Fusible non inclus, outil de déverrouillage inclus
Sicherung nicht inbegriffen, Entriegelungswerkzeug inbegriffen

TYPE 5703-2312

Ø4MM STRAIGHT BANANA CONNECTORS, FUSED JACK / PLUG
FICHES BANANES Ø4MM DROITES, FEMELLE PORTE-FUSIBLE / MÂLE
Ø4MM GERADE STECKVERBINDER, SICHERUNGSBUCHSE /
BANANENSTECKER

Fuses
 Fusibles
 Sicherungen
 p.90



Wire
Câble
Litze | PVC 1mm²

Reference Référence Bestell.-Nr.	Lengths Longueurs Längen [cm]	Rated voltage Tension assignée Bemessungsspannung	Rated current Intensité assignée Bemessungsstrom	Contact parts Contacts Kontaktteile	Insulation Isolant Isolierteile	Colours [#] Couleurs [#] Farben [#]
5703SD2A/2312-[L]-#	50 100 150	500 V AC CAT III	Fuse SD 2A AC - 500 V AC	Ni coated brass Laiton nickelé Messing vernickelt	PC - PP	R N 2 0
5703CC2A/2312-[L]-#	50 100 150	600 V AC CAT III	Fuse CC 2A AC - 600 V AC	Ni coated brass Laiton nickelé Messing vernickelt	PC - PP	





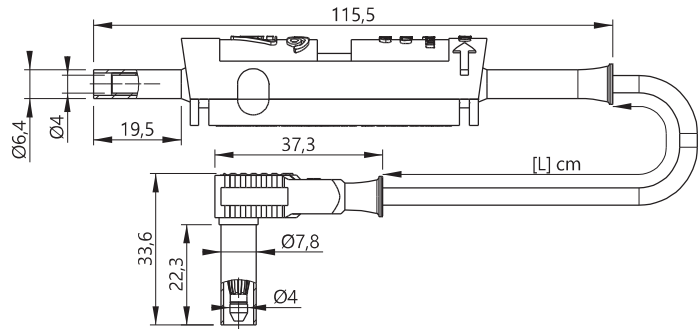
Ø4 ACCESSORIES • ACCESSOIRES Ø4 • Ø4 MESSZUBEHÖR

Fused accessories • Accessoires fusibles • Sicherungs-Messzubehör

TYPE 5703-2412

Ø4MM BANANA CONNECTORS, STRAIGHT FUSED JACK / RIGHT-ANGLE PLUG
FICHES BANANES Ø4MM, FEMELLE PORTE FUSIBLE DROITE / MÂLE COUDÉE
 Ø4MM STECKVERBINDER, GERADE SICHERUNGSBUCHSE / WINKELTECKER

Fuses
 Fusibles
 Sicherungen
 p.90



Wire
 Câble
 Litze | PVC 1mm²

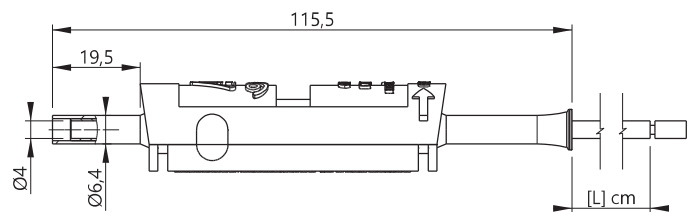
Reference Référence Bestell.-Nr.	Lengths Longueurs Längen [cm]	Rated voltage Tension assignée Bemessungsspannung	Rated current Intensité assignée Bemessungsstrom	Contact parts Contacts Kontaktteile	Insulation Isolant Isolierteile	Colours [#] Couleurs [#] Farben [#]
5703SD2A/2412-[L]-#	50	500 V AC CAT III	Fuse SD 2A AC - 500 V AC	Ni coated brass Laiton nickelé Messing vernickelt	PC - PP	R N 2 0
	100					
	150					
5703CC2A/2412-[L]-#	50	600 V AC CAT III	Fuse CC 2A AC - 600 V AC	Ni coated brass Laiton nickelé Messing vernickelt	PC - PP	R N 2 0
	100					
	150					



TYPE 5703/X

Ø4MM FUSED JACK / OPEN SIDE
FICHE FEMELLE Ø4MM PORTE FUSIBLE / CÔTÉ OUVERT
 Ø4MM SICHERUNGSBUCHSE / OFFENE SEITE

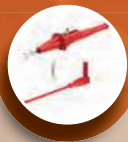
Fuses
 Fusibles
 Sicherungen
 p.90



Wire
 Câble
 Litze | PVC 1mm²

Reference Référence Bestell.-Nr.	Lengths Longueurs Längen [cm]	Rated voltage Tension assignée Bemessungsspannung	Rated current Intensité assignée Bemessungsstrom	Contact parts Contacts Kontaktteile	Insulation Isolant Isolierteile	Colours [#] Couleurs [#] Farben [#]
5703SD2A/X-[L]-#	50	500 V AC CAT III	Fuse SD 2A AC - 500 V AC	Ni coated brass Laiton nickelé Messing vernickelt	PC	R N 2 0
	100					
	150					
5703CC2A/X-[L]-#	50	600 V AC CAT III	Fuse CC 2A AC - 600 V AC	Ni coated brass Laiton nickelé Messing vernickelt	PC	R N 2 0
	100					
	150					



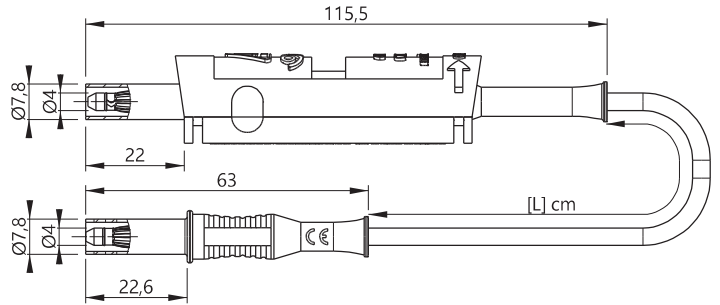


Ø4 ACCESSORIES • ACCESSOIRES Ø4 • Ø4 MESSZUBEHÖR
Fused accessories • Accessoires fusibles • Sicherungs-Messzubehör

TYPE 5705-2312

Ø4MM STRAIGHT BANANA PLUGS, FUSED / NORMAL
FICHES BANANES MÂLES Ø4MM DROITES, PORTE FUSIBLE / NORMALE
Ø4MM GERADE BANANENSTECKER, SICHERUNGSSTECKER / BANANENSTECKER

Fuses
Fusibles
Sicherungen
p.90



Wire
Câble
Litze
PVC 1mm²

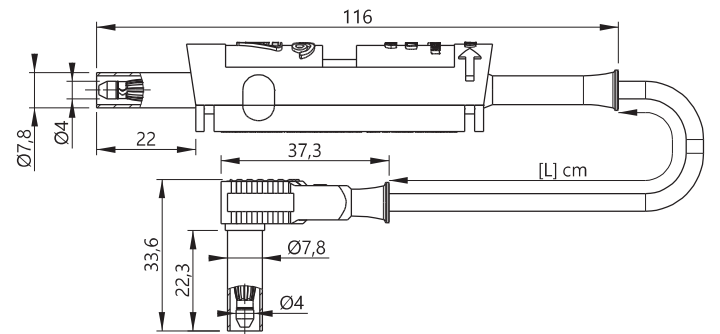
Reference Référence Bestell.-Nr.	Lengths Longueurs Längen [cm]	Rated voltage Tension assignée Bemessungsspannung	Rated current Intensité assignée Bemessungsstrom	Contact parts Contacts Kontaktteile	Insulation Isolant Isolierteile	Colours [#] Couleurs [#] Farben [#]
5705SD2A/2312-[L]-#	50 100 150	500 V AC CAT III	Fuse SD 2A AC - 500 V AC	Ni coated brass Laiton nickelé Messing vernickelt	PC - PP	R N 2 0
5705CC2A/2312-[L]-#	50 100 150	600 V AC CAT III	Fuse CC 2A AC - 600 V AC	Ni coated brass Laiton nickelé Messing vernickelt	PC - PP	2 0



TYPE 5705-2412

Ø4MM BANANA PLUGS, STRAIGHT FUSED / RIGHT-ANGLE
FICHES BANANES MÂLES Ø4MM, PORTE FUSIBLE DROITE / COUDÉE
Ø4MM BANANENSTECKER, GERADER SICHERUNGSSTECKER / WINKELSTECKER

Fuses
Fusibles
Sicherungen
p.90



Wire
Câble
Litze
PVC 1mm²

Reference Référence Bestell.-Nr.	Lengths Longueurs Längen [cm]	Rated voltage Tension assignée Bemessungsspannung	Rated current Intensité assignée Bemessungsstrom	Contact parts Contacts Kontaktteile	Insulation Isolant Isolierteile	Colours [#] Couleurs [#] Farben [#]
5705SD2A/2412-[L]-#	50 100 150	500 V AC CAT III	Fuse SD 2A AC - 500 V AC	Ni coated brass Laiton nickelé Messing vernickelt	PC - PP	R N 2 0
5705CC2A/2412-[L]-#	50 100 150	600 V AC CAT III	Fuse CC 2A AC - 600 V AC	Ni coated brass Laiton nickelé Messing vernickelt	PC - PP	2 0



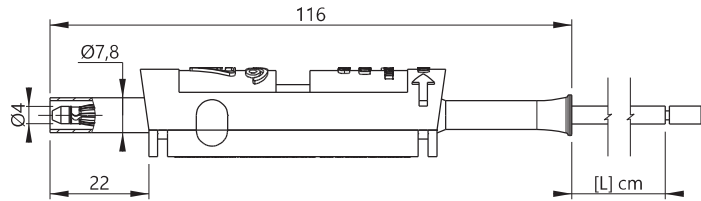


Ø4 ACCESSORIES • ACCESSOIRES Ø4 • Ø4 MESSZUBEHÖR
Fused accessories • Accessoires fusibles • Sicherungs-Messzubehör

TYPE 5705/X

Ø4MM FUSED PLUG / OPEN SIDE
FICHE BANANE MÂLE Ø4MM PORTE FUSIBLE / CÔTÉ OUVERT
Ø4MM SICHERUNGS-BANANENSTECKER / OFFENE SEITE

Fuses
Fusibles
Sicherungen
p.90



Wire
Câble
Litze | PVC 1mm²

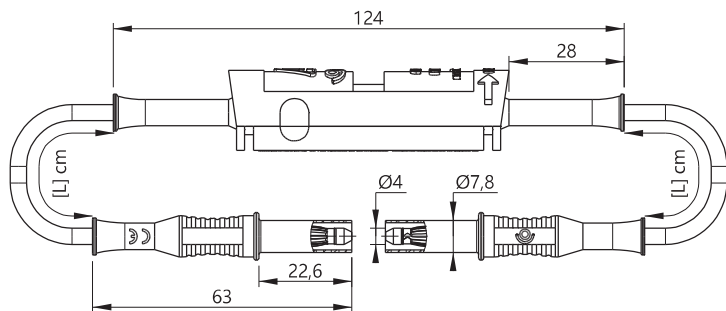
Reference Référence Bestell.-Nr.	Lengths Longueurs Längen [cm]	Rated voltage Tension assignée Bemessungsspannung	Rated current Intensité assignée Bemessungsstrom	Contact parts Contacts Kontaktteile	Insulation Isolant Isolierteile	Colours [#] Couleurs [#] Farben [#]
5705SD2A/X-[L]-#	50 100 150	500 V AC CAT III	Fuse SD 2A AC - 500 V AC	Ni coated brass Laiton nickelé Messing vernickelt	PC	R N 2 0
5705CC2A/X-[L]-#	50 100 150	600 V AC CAT III	Fuse CC 2A AC - 600 V AC	Ni coated brass Laiton nickelé Messing vernickelt	PC	R N 2 0



TYPE 5702-2312

Ø4MM STRAIGHT BANANA PLUGS WITH FUSE HOLDER
FICHES BANANES MÂLES Ø4MM DROITES AVEC PORTE FUSIBLE
Ø4MM GERADE BANANENSTECKER MIT SICHERUNGSHALTER

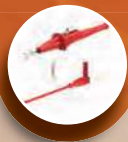
Fuses
Fusibles
Sicherungen
p.90



Wire
Câble
Litze | PVC 1mm²

Reference Référence Bestell.-Nr.	Lengths Longueurs Längen [cm]	Rated voltage Tension assignée Bemessungsspannung	Rated current Intensité assignée Bemessungsstrom	Contact parts Contacts Kontaktteile	Insulation Isolant Isolierteile	Colours [#] Couleurs [#] Farben [#]
5702SD2A/2312x2-[L]-#	50 100 150	500 V AC CAT III	Fuse SD 2A AC - 500 V AC	Ni coated brass Laiton nickelé Messing vernickelt	PC - PP	R N 2 0
5702CC2A/2312x2-[L]-#	50 100 150	600 V AC CAT III	Fuse CC 2A AC - 600 V AC	Ni coated brass Laiton nickelé Messing vernickelt	PC - PP	R N 2 0



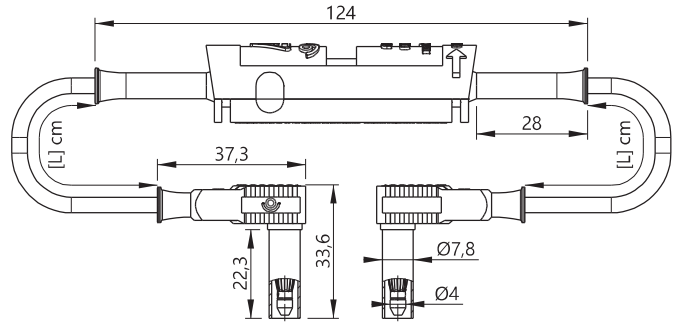


Ø4 ACCESSORIES • ACCESSOIRES Ø4 • Ø4 MESSZUBEHÖR
Fused accessories • Accessoires fusibles • Sicherungs-Messzubehör

TYPE 5702-2412

Ø4MM RIGHT-ANGLE BANANA PLUGS WITH FUSE HOLDER
FICHES BANANES MÂLES Ø4MM COUDÉES AVEC PORTE FUSIBLE
Ø4MM WINKELSTECKER MIT SICHERUNGSHALTER

Fuses
Fusibles
Sicherungen
p.90



Wire
Câble
Litze | PVC 1mm²

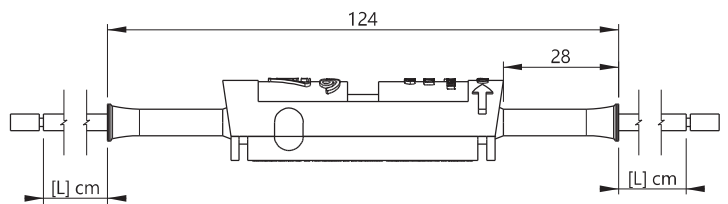
Reference Référence Bestell.-Nr.	Lengths Longueurs Längen [cm]	Rated voltage Tension assignée Bemessungsspannung	Rated current Intensité assignée Bemessungsstrom	Contact parts Contacts Kontaktteile	Insulation Isolant Isolierteile	Colours [#] Couleurs [#] Farben [#]
5702SD2A/2412x2-[L]-#	50	500 V AC CAT III	Fuse SD 2A AC - 500 V AC	Ni coated brass Laiton nickelé Messing vernickelt	PC - PP	R N 2 0
	100					
	150					
5702CC2A/2412x2-[L]-#	50	600 V AC CAT III	Fuse CC 2A AC - 600 V AC	Ni coated brass Laiton nickelé Messing vernickelt	PC - PP	R N 2 0
	100					
	150					



TYPE 5702-9012

FUSED TEST LEAD WITH OPEN SIDES
CORDON PORTE-FUSIBLE AVEC CÔTÉS LIBRES
SICHERUNGS-MESSLEITUNG MIT OFFENE SEITEN

Fuses
Fusibles
Sicherungen
p.90



Wire
Câble
Litze | PVC 1mm²

Reference Référence Bestell.-Nr.	Lengths Longueurs Längen [cm]	Rated voltage Tension assignée Bemessungsspannung	Rated current Intensité assignée Bemessungsstrom	Contact parts Contacts Kontaktteile	Insulation Isolant Isolierteile	Colours [#] Couleurs [#] Farben [#]
5702SD2A/9012-2x[L]-#	25	500 V AC CAT III	Fuse SD 2A AC - 500 V AC	Ni coated brass Laiton nickelé Messing vernickelt	PC	R N 2 0
	50					
	75					
5702CC2A/9012-2x[L]-#	25	600 V AC CAT III	Fuse CC 2A AC - 600 V AC	Ni coated brass Laiton nickelé Messing vernickelt	PC	R N 2 0
	50					
	75					



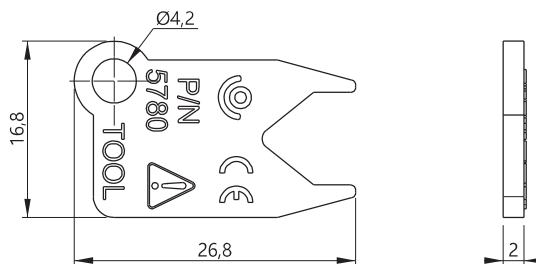


Ø4 ACCESSORIES • ACCESSOIRES Ø4 • Ø4 MESSZUBEHÖR

Fused accessories • Accessoires fusibles • Sicherungs-Messzubehör

TYPE 5780

COVER UNLOCKING TOOL FOR FUSE REPLACEMENT
OUTIL DE DÉVERROUILLAGE DU COUVERCLE POUR REMPLACEMENT FUSIBLE
DECKEL ENTRIEGELUNGSWERKZEUG ZUR SICHERUNGERSETZUNG



Reference
Référence
Bestell-Nr | **5780**

Insulation
Isolant
Isolierteile

Colours [#]
Couleurs [#]
Farben [#]

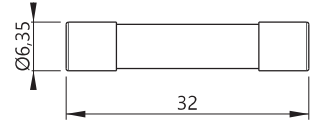
PC





TYPE
FUSE6x32HPC, FF

6,3X32 MM HIGH BREAKING CAPACITY FUSES
FUSIBLES 6,3X32 MM HAUT POUVOIR DE COUPURE
6,3X32 MM HOCHLEISTUNGSSICHERUNGEN

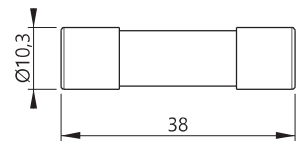


Reference Référence Bestell-Nr	Rated voltage Tension assignée Bemessungsspannung	Rated current Intensité assignée Bemessungsstrom	Rated Breaking capacity Pouvoir de coupure Bemessungs-Ausschaltvermögen	End caps Extrémité Kontaktkappen	Cartridge material Matière Cartouche Kartuschenmaterial
FUSE6X32HPC-0.5A-1000V	1000 VAC	0,5A AC	50kA	Brass, nickel-plated Laiton nickelé Messing, vernickelt	Ceramic tube Tube céramique Keramikrohr
FUSE6X32HPC-1A-1000V	1000 VAC	1A AC	30kA		
FUSE6X32HPC-2A1000V	1000 VAC	2A AC	30kA		
FUSE6X32HPC-4A-600V	600 VAC	4A AC	50kA		
FUSE6X32HPC-7A-600V	600 VAC	7A AC	50kA		

x10

TYPE
FUSE10x38, SD (gG)

10X38 MM HIGH BREAKING CAPACITY FUSES
FUSIBLES 10X38 MM HAUT POUVOIR DE COUPURE
10X38 MM HOCHLEISTUNGSSICHERUNGEN



Reference Référence Bestell-Nr	Rated voltage Tension assignée Bemessungsspannung	Rated current Intensité assignée Bemessungsstrom	Rated Breaking capacity Pouvoir de coupure Bemessungs-Ausschaltvermögen	End caps Extrémité Kontaktkappen	Cartridge material Matière Cartouche Kartuschenmaterial
FUSE10x38-SD-2A	500 VAC	2A AC	120kA	Brass, nickel-plated Laiton nickelé Messing, vernickelt	Ceramic tube Tube céramique Keramikrohr
FUSE10x38-SD-6A	500 VAC	6A AC	120kA		
FUSE10x38-SD-10A	500 VAC	10A AC	120kA		
FUSE10x38-SD-16A	500 VAC	16A AC	120kA		
FUSE10x38-SD-20A	500 VAC	20A AC	120kA		
FUSE10x38-SD-32A	400 VAC	32A AC	120kA		

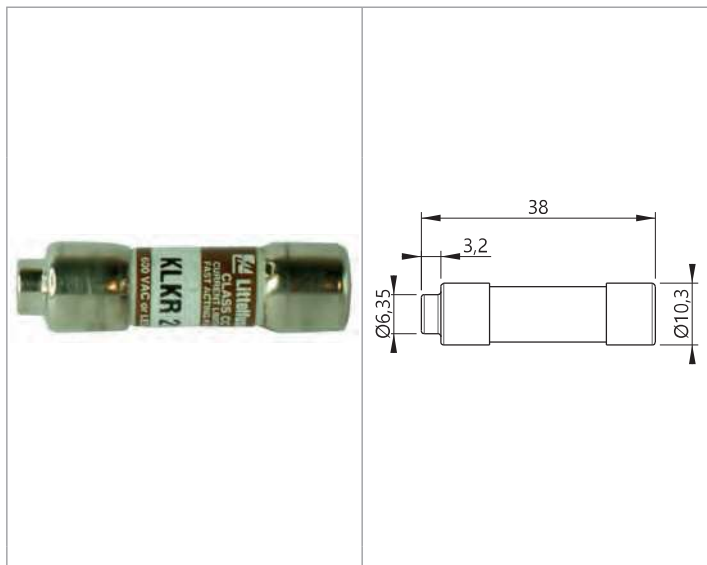
x10



Ø4 ACCESSORIES • ACCESSOIRES Ø4 • Ø4 MESSZUBEHÖR
Fuses • Fusibles • Sicherungen

TYPE
FUSE10x38, CC

10X38 MM HIGH BREAKING CAPACITY FUSES
FUSIBLES 10X38 MM HAUT POUVOIR DE COUPURE
10X38 MM HOCHLEISTUNGSSICHERUNGEN



Reference Référence Bestell-Nr	Rated voltage Tension assignée Bemessungsspannung	Rated current Intensité assignée Bemessungsstrom	Rated Breaking capacity Pouvoir de coupure Bemessungs-Ausschaltvermögen	End caps Extrémité Kontaktkappen	Cartridge material Matière Cartouche Kartuschenmaterial
FUSE10x38-CC-2A	600 V AC	2A AC	200kA	Brass, nickel-plated Laiton nickelé Messing, vernickelt	Ceramic tube Tube céramique Keramikrohr
FUSE10x38-CC-6A	600 V AC	6A AC	200kA		
FUSE10x38-CC-10A	600 V AC	10A AC	200kA		
FUSE10x38-CC-15A	600 V AC	15A AC	200kA		
FUSE10x38-CC-20A	600 V AC	20A AC	200kA		

 x10

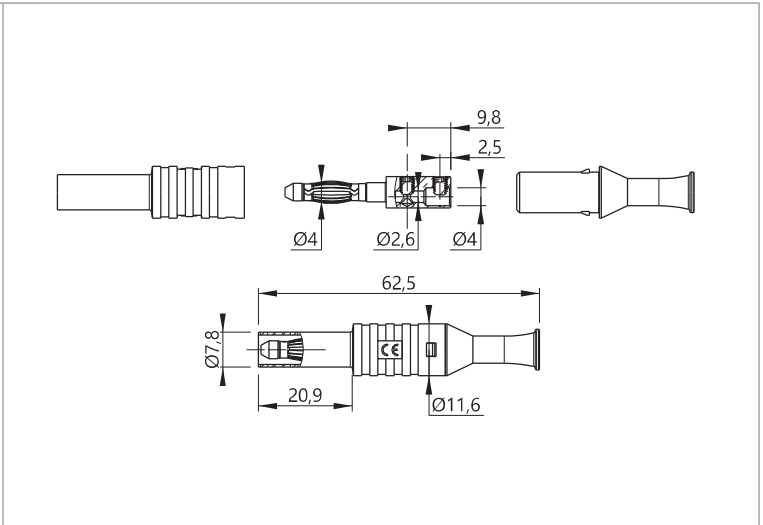


Ø4 ACCESSORIES • ACCESSOIRES Ø4 • Ø4 MESSZUBEHÖR

Do-It-Yourself connectors • Connecteurs assemblage par l'utilisateur • Selbstmontage Steckverbinder

TYPE 1065

Ø4MM SAFETY BANANA PLUG / SCREW TERMINAL
FICHE BANANE MÂLE DE SÉCURITÉ Ø4MM / RACCORD À VISSER
Ø4MM SICHERHEITS-BANANENSTECKER / SCHRAUBANSCHLUSS



Reference
Référence
Bestell-Nr **1065-#**

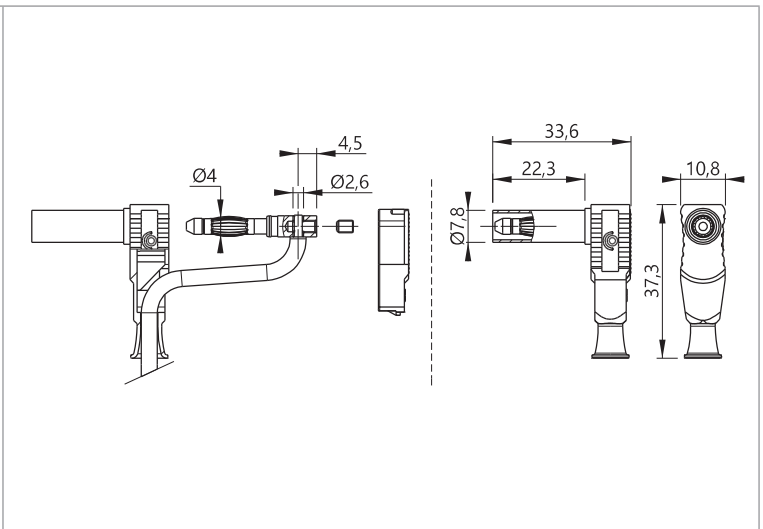
Rated voltage Tension assignée Bemessungsspannung	Rated current Intensité assignée Bemessungsstrom	Contact parts Contacts Kontaktteile	Insulation Isolant Isolierteile	Colours [#] Couleurs [#] Farben [#]										
1000 V CAT III	36A	Ni coated brass Laiton nickelé Messing vernickelt	PP	<table border="1"> <tr> <td>R</td> <td>N</td> <td>BL</td> <td>V</td> <td>J</td> </tr> <tr> <td>2</td> <td>0</td> <td>6</td> <td>5</td> <td>4</td> </tr> </table>	R	N	BL	V	J	2	0	6	5	4
R	N	BL	V	J										
2	0	6	5	4										



With screw terminal for cables up to 2,5 mm²
Avec raccord à visser pour câbles jusqu'à 2,5 mm²
Mit Schraubanschluss bis 2,5 mm² Leitungsquerschnitt

TYPE 1067

Ø4MM RIGHT-ANGLE FIXED SAFETY BANANA PLUG / SCREW TERMINAL
FICHE BANANE MÂLE DE SÉCURITÉ COUDÉE Ø4MM / RACCORD À VISSER
Ø4MM SICHERHEITSWINKELSTECKER / SCHRAUBANSCHLUSS



Reference
Référence
Bestell-Nr **1067-#**

Rated voltage Tension assignée Bemessungsspannung	Rated current Intensité assignée Bemessungsstrom	Contact parts Contacts Kontaktteile	Insulation Isolant Isolierteile	Colours [#] Couleurs [#] Farben [#]										
1000 V CAT III	20A	Ni coated brass Laiton nickelé Messing vernickelt	PP	<table border="1"> <tr> <td>R</td> <td>N</td> <td>BL</td> <td>V</td> <td>J</td> </tr> <tr> <td>2</td> <td>0</td> <td>6</td> <td>5</td> <td>4</td> </tr> </table>	R	N	BL	V	J	2	0	6	5	4
R	N	BL	V	J										
2	0	6	5	4										



With screw terminal for cables up to 2,5 mm²
Avec raccord à visser pour câbles jusqu'à 2,5 mm²
Mit Schraubanschluss bis 2,5 mm² Leitungsquerschnitt

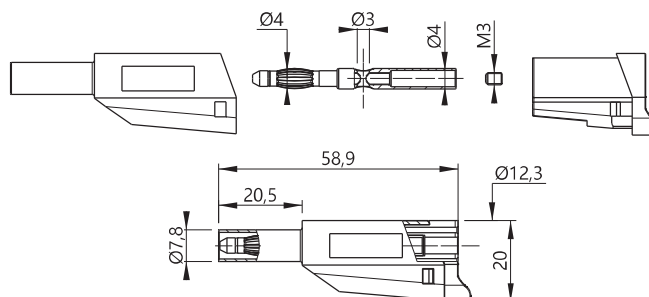


Ø4 ACCESSORIES • ACCESSOIRES Ø4 • Ø4 MESSZUBEHÖR

Do-It-Yourself connectors • Connecteurs assemblage par l'utilisateur • Selbstmontage Steckverbinder

TYPE 1076

Ø4MM STACKABLE FIXED SAFETY BANANA PLUG / SCREW TERMINAL
FICHE BANANE MÂLE DE SÉCURITÉ Ø4MM EMPILABLE / RACCORD À VISSER
Ø4MM STAPELBARER SICHERHEITS-BANANENSTECKER / SCHRAUBANSCHLUSS



Reference
Référence
Bestell-Nr 1076-#

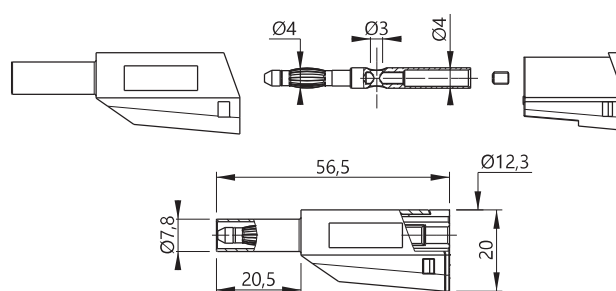
Rated voltage Tension assignée Bemessungsspannung	Rated current Intensité assignée Bemessungsstrom	Contact parts Contacts Kontaktteile	Insulation Isolant Isolierteile	Colours [#] Couleurs [#] Farben [#]										
1000 V CAT III	36A	Ni coated brass Laiton nickelé Messing vernickelt	PP	<table border="1"> <tr> <td>R</td> <td>N</td> <td>BL</td> <td>V</td> <td>J</td> </tr> <tr> <td>2</td> <td>0</td> <td>6</td> <td>5</td> <td>4</td> </tr> </table>	R	N	BL	V	J	2	0	6	5	4
R	N	BL	V	J										
2	0	6	5	4										



x10 With screw terminal for cables up to 2,5 mm²
Avec raccord à visser pour câbles jusqu'à 2,5 mm²
Mit Schraubanschluss bis 2,5 mm² Leitungsquerschnitt

TYPE 1066

Ø4MM STACKABLE FIXED SAFETY BANANA PLUG / SCREW TERMINAL
FICHE BANANE MÂLE DE SÉCURITÉ Ø4MM EMPILABLE / RACCORD À VISSER
Ø4MM STAPELBARER SICHERHEITS-BANANENSTECKER / SCHRAUBANSCHLUSS



Reference
Référence
Bestell-Nr 1066-#

Rated voltage Tension assignée Bemessungsspannung	Rated current Intensité assignée Bemessungsstrom	Contact parts Contacts Kontaktteile	Insulation Isolant Isolierteile	Colours [#] Couleurs [#] Farben [#]										
1000 V CAT II 600 V CAT III	36A	Ni coated brass Laiton nickelé Messing vernickelt	PP	<table border="1"> <tr> <td>R</td> <td>N</td> <td>BL</td> <td>V</td> <td>J</td> </tr> <tr> <td>2</td> <td>0</td> <td>6</td> <td>5</td> <td>4</td> </tr> </table>	R	N	BL	V	J	2	0	6	5	4
R	N	BL	V	J										
2	0	6	5	4										



x10 With screw terminal for cables up to 2,5 mm²
Avec raccord à visser pour câbles jusqu'à 2,5 mm²
Mit Schraubanschluss bis 2,5 mm² Leitungsquerschnitt

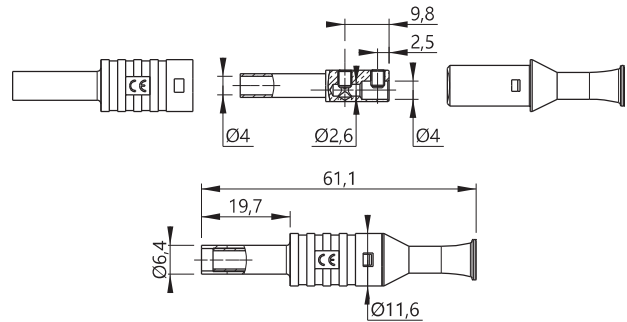


Ø4 ACCESSORIES • ACCESSOIRES Ø4 • Ø4 MESSZUBEHÖR

Do-It-Yourself connectors • Connecteurs assemblage par l'utilisateur • Selbstmontage Steckverbinder

TYPE 1063

Ø4MM FIXED SAFETY BANANA JACK / SCREW TERMINAL
FICHE BANANE FEMELLE DE SÉCURITÉ Ø4MM / RACCORD À VISSER
Ø4MM SICHERHEITSBANANENBUCHSE / SCHRAUBANSCHLUSS



Reference
Référence
 Bestell-Nr **1063-#**

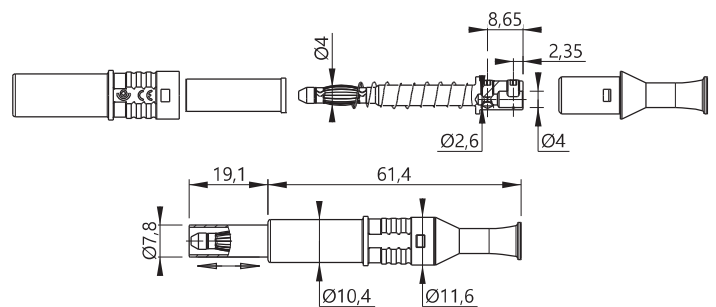
Rated voltage Tension assignée Bemessungsspannung	Rated current Intensité assignée Bemessungsstrom	Contact parts Contacts Kontaktteile	Insulation Isolant Isolierteile	Colours [#] Couleurs [#] Farben [#]										
1000 V CAT III	36A	Ni coated brass Laiton nickelé Messing vernickelt	PP	<table border="0"> <tr> <td>R</td> <td>N</td> <td>BL</td> <td>V</td> <td>J</td> </tr> <tr> <td></td> <td></td> <td></td> <td></td> <td></td> </tr> </table>	R	N	BL	V	J					
R	N	BL	V	J										



With screw terminal for cables up to 2,5 mm²
Avec raccord à visser pour câbles jusqu'à 2,5 mm²
Mit Schraubanschluss bis 2,5 mm² Leitungsquerschnitt

TYPE 1061

Ø4MM SAFETY BANANA PLUG WITH RETRACTABLE SLEEVE / SCREW TERMINAL
FICHE BANANE MÂLE Ø4MM À FOURREAU RÉTRACTABLE / RACCORD À VISSER
Ø4MM ZURÜCKNEHMBARER BANANENSTECKER / SCHRAUBANSCHLUSS



Reference
Référence
 Bestell-Nr **1061-#**

Rated voltage Tension assignée Bemessungsspannung	Rated current Intensité assignée Bemessungsstrom	Contact parts Contacts Kontaktteile	Insulation Isolant Isolierteile	Colours [#] Couleurs [#] Farben [#]										
600 V CAT II	36A	Ni coated brass Laiton nickelé Messing vernickelt	PP	<table border="0"> <tr> <td>R</td> <td>N</td> <td>BL</td> <td>V</td> <td>J</td> </tr> <tr> <td></td> <td></td> <td></td> <td></td> <td></td> </tr> </table>	R	N	BL	V	J					
R	N	BL	V	J										



With screw terminal for cables up to 2,5 mm²
Avec raccord à visser pour câbles jusqu'à 2,5 mm²
Mit Schraubanschluss bis 2,5 mm² Leitungsquerschnitt

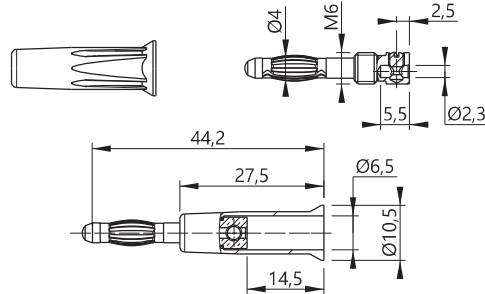


Ø4 ACCESSORIES • ACCESSOIRES Ø4 • Ø4 MESSZUBEHÖR

Do-It-Yourself connectors • Connecteurs assemblage par l'utilisateur • Selbstmontage Steckverbinder

TYPE 1060

Ø4MM MALE BANANA PLUG WITH SCREWABLE INSULATOR / M3 SCREW CONNEXION
 FICHE BANANE MÂLE Ø4MM AVEC ISOLANT VISSABLE / RACCORD PAR VIS M3
 Ø4MM BANANENSTECKER MIT SCHRAUBISOLATOR / M3 SCHRAUBANSCHLUSS



Version -C : Insulation screwed • Isolant vissé • Isolator geschraubt
 Version -I : Insulation unscrewed • Isolant non vissé • Isolator nicht geschraubt

Reference Référence Bestell.-Nr.	Rated voltage Tension assignée Bemessungsspannung	Rated current Intensité assignée Bemessungsstrom	Contact parts Contacts Kontaktteile	Insulation Isolant Isolierteile	Colours [#] Couleurs [#] Farben [#]
1060-C-#	≤30VAC ≤60VDC	36A	Ni coated brass Laiton nickelé Messing vernickelt	PP	R 2 N 0 BL 6 V 5 J 4
1060-I-#	≤30VAC ≤60VDC	36A	Ni coated brass Laiton nickelé Messing vernickelt	PP	R 2 N 0 BL 6 V 5 J 4

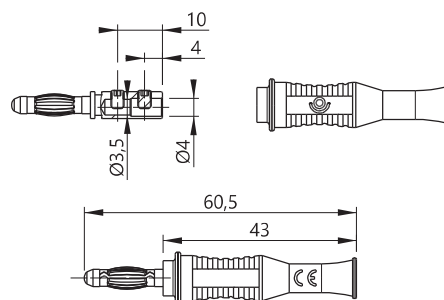


x10

With screw terminal for cables up to 2,5 mm²
 Avec raccord à visser pour câbles jusqu'à 2,5 mm²
 Mit Schraubanschluss bis 2,5 mm² Leitungsquerschnitt

TYPE 1069-PRO

Ø4MM MALE BANANA PLUG ASSEMBLY WITHOUT TOOL / M3 SCREW CONNEXION
 FICHE BANANE MÂLE Ø4MM MONTAGE SANS OUTIL / RACCORD PAR VIS M3
 Ø4MM BANANENSTECKER MONTAGE OHNE WERKZEUG / M3 SCHRAUBANSCHLUSS



Reference
Référence
Bestell.-Nr

1069-PRO-#

Rated voltage Tension assignée Bemessungsspannung	Rated current Intensité assignée Bemessungsstrom	Contact parts Contacts Kontaktteile	Insulation Isolant Isolierteile	Colours [#] Couleurs [#] Farben [#]
≤30VAC ≤60VDC	36A	Ni coated brass Laiton nickelé Messing vernickelt	PP	R 2 N 0 BL 6 V 5 J 4



x10

With screw terminal for cables up to 2,5 mm²
 Avec raccord à visser pour câbles jusqu'à 2,5 mm²
 Mit Schraubanschluss bis 2,5 mm² Leitungsquerschnitt

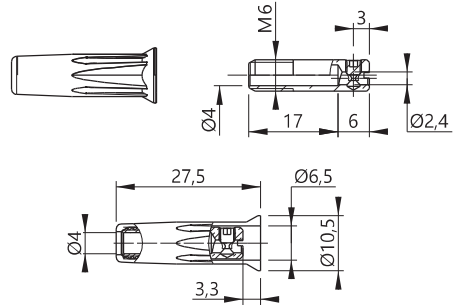


Ø4 ACCESSORIES • ACCESSOIRES Ø4 • Ø4 MESSZUBEHÖR

Do-It-Yourself connectors • Connecteurs assemblage par l'utilisateur • Selbstmontage Steckverbinder

TYPE 3030

Ø4MM FEBANANA PLUG SCREWABLE INSULATOR / M3 SCREW TERMINAL
FICHE BANANE FEMELLE Ø4MM ISOLANT VISSABLE / RACCORD À VIS M3
Ø4MM BANANENBUCHSE MIT SCHRAUBISOLATOR / M3 SCHRAUBANSCHLUSS



Version -C : Insulation screwed • Isolant vissé • Isolator geschraubt
 Version -I : Insulation unscrewed • Isolant non vissé • Isolator nicht geschraubt

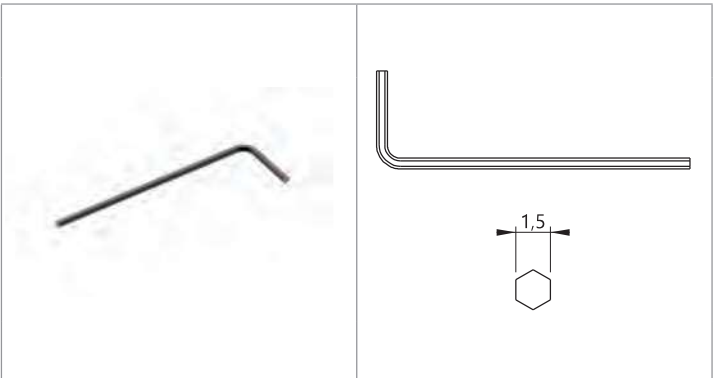
Reference Référence Bestell.-Nr.	Rated voltage Tension assignée Bemessungsspannung	Rated current Intensité assignée Bemessungsstrom	Contact parts Contacts Kontaktteile	Insulation Isolant Isolierteile	Colours [#] Couleurs [#] Farben [#]
3030-C-#	≤30VAC ≤60VDC	36A	Ni coated brass Laiton nickelé Messing vernickelt	POM	R N BL V J 2 0 6 5 4
3030-I-#	≤30VAC ≤60VDC	36A	Ni coated brass Laiton nickelé Messing vernickelt	PP	



With screw terminal for cables up to 2,5 mm²
Avec raccord à visser pour câbles jusqu'à 2,5 mm²
Mit Schraubanschluss bis 2,5 mm² Leitungsquerschnitt

TYPE 3315

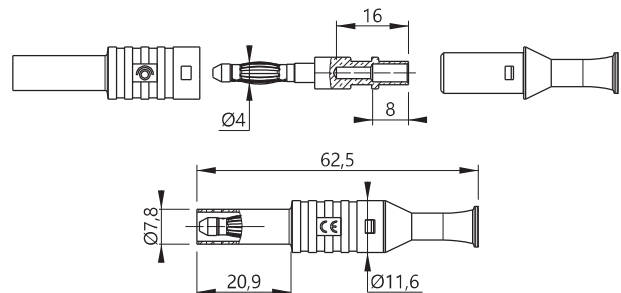
1,5MM SPANNER
CLÉ ALLEN 1,5MM
1,5MM IMBUSSSCHLÜSSEL



Reference
Référence
Bestell.-Nr **3315**

TYPE 1065/S

Ø4MM SAFETY BANANA PLUG / SOLDER TERMINAL
FICHE BANANE MÂLE DE SÉCURITÉ Ø4MM / RACCORD À SOUDER
Ø4MM SICHERHEITS-BANANENSTECKER / LÖTANSCHLUSS





Ø4 ACCESSORIES • ACCESSOIRES Ø4 • Ø4 MESSZUBEHÖR

Do-It-Yourself connectors • Connecteurs assemblage par l'utilisateur • Selbstmontage Steckverbinder

Reference
Référence
Bestell-Nr | 1065/S-#

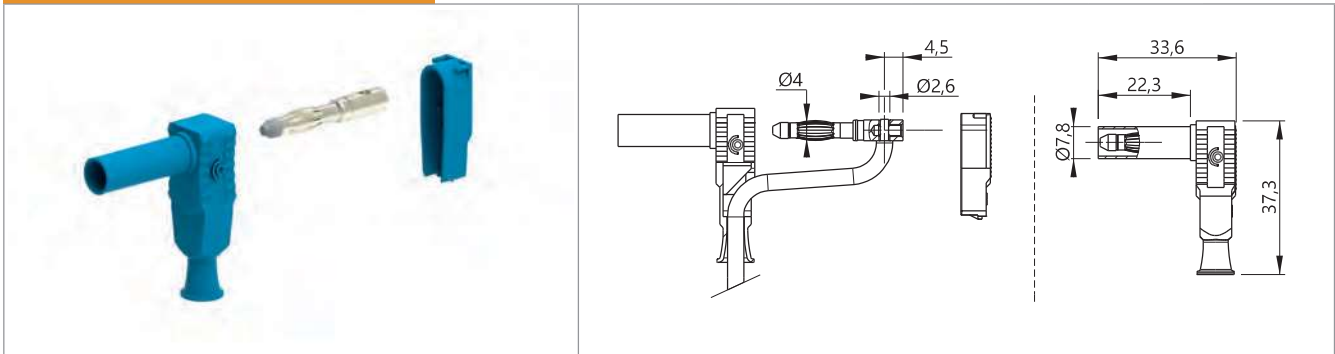
Rated voltage Tension assignée Bemessungsspannung	Rated current Intensité assignée Bemessungsstrom	Contact parts Contacts Kontaktteile	Insulation Isolant Isolierteile	Colours [#] Couleurs [#] Farben [#]										
1000 V CAT III	36A	Ni coated brass Laiton nickelé Messing vernickelt	PP	<table border="1"> <tr> <td>R</td> <td>N</td> <td>BL</td> <td>V</td> <td>J</td> </tr> <tr> <td>2</td> <td>0</td> <td>6</td> <td>5</td> <td>4</td> </tr> </table>	R	N	BL	V	J	2	0	6	5	4
R	N	BL	V	J										
2	0	6	5	4										



With solder terminal for cables up to 2,5 mm²
Avec raccord à souder pour câbles jusqu'à 2,5 mm²
Lötanschluss bis 2,5 mm² Leitungsquerschnitt

TYPE 1067/S

Ø4MM RIGHT-ANGLE FIXED SAFETY BANANA PLUG / SOLDER TERMINAL
FICHE BANANE MÂLE DE SÉCURITÉ COUDÉE Ø4MM / RACCORD À SOUDER
Ø4MM SICHERHEITSWINKELSTECKER / LÖTANSCHLUSS



Reference
Référence
Bestell-Nr | 1067/S-#

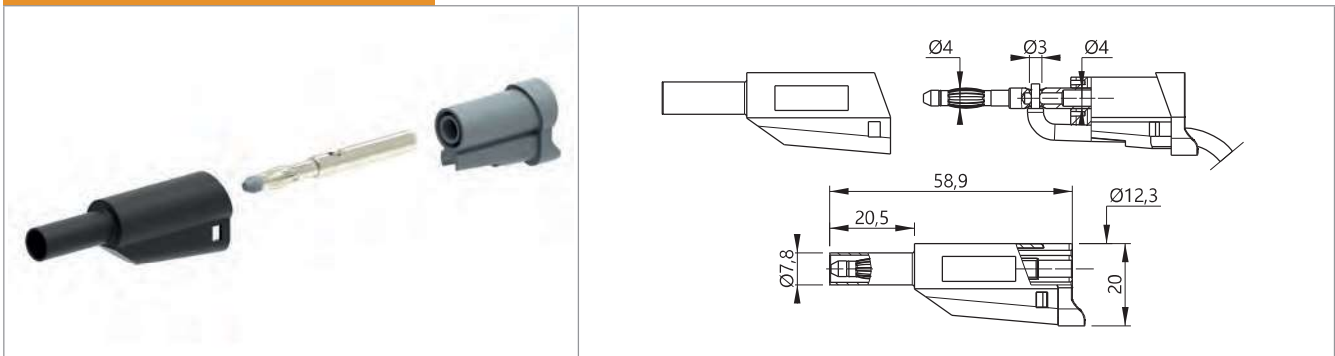
Rated voltage Tension assignée Bemessungsspannung	Rated current Intensité assignée Bemessungsstrom	Contact parts Contacts Kontaktteile	Insulation Isolant Isolierteile	Colours [#] Couleurs [#] Farben [#]												
1000 V CAT III	20A	Ni coated brass Laiton nickelé Messing vernickelt	PP	<table border="1"> <tr> <td>R</td> <td>N</td> <td>BL</td> <td>V</td> <td>J</td> <td>BC</td> </tr> <tr> <td>2</td> <td>0</td> <td>6</td> <td>5</td> <td>4</td> <td>9</td> </tr> </table>	R	N	BL	V	J	BC	2	0	6	5	4	9
R	N	BL	V	J	BC											
2	0	6	5	4	9											



With solder terminal for cables up to 2,5 mm²
Avec raccord à souder pour câbles jusqu'à 2,5 mm²
Lötanschluss bis 2,5 mm² Leitungsquerschnitt

TYPE 1076/S

Ø4MM STACKABLE FIXED SAFETY BANANA PLUG / SOLDER TERMINAL
FICHE BANANE MÂLE DE SÉCURITÉ Ø4MM EMPILABLE / RACCORD À SOUDER
Ø4MM STAPELBARER SICHERHEITS-BANANENSTECKER / LÖTANSCHLUSS



Reference
Référence
Bestell-Nr | 1076/S-#

Rated voltage Tension assignée Bemessungsspannung	Rated current Intensité assignée Bemessungsstrom	Contact parts Contacts Kontaktteile	Insulation Isolant Isolierteile	Colours [#] Couleurs [#] Farben [#]												
1000 V CAT III	36A	Ni coated brass Laiton nickelé Messing vernickelt	PP	<table border="1"> <tr> <td>R</td> <td>N</td> <td>BL</td> <td>V</td> <td>J</td> <td>BC</td> </tr> <tr> <td>2</td> <td>0</td> <td>6</td> <td>5</td> <td>4</td> <td>9</td> </tr> </table>	R	N	BL	V	J	BC	2	0	6	5	4	9
R	N	BL	V	J	BC											
2	0	6	5	4	9											



With solder terminal for cables up to 2,5 mm²
Avec raccord à souder pour câbles jusqu'à 2,5 mm²
Lötanschluss bis 2,5 mm² Leitungsquerschnitt

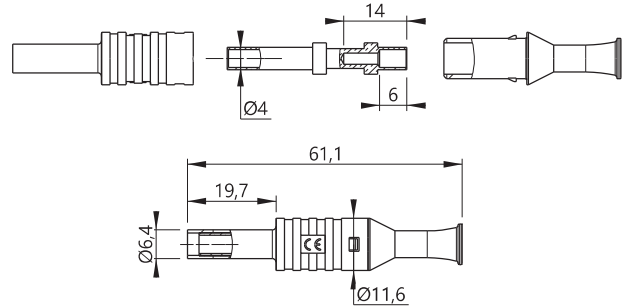


Ø4 ACCESSORIES • ACCESSOIRES Ø4 • Ø4 MESSZUBEHÖR

Do-It-Yourself connectors • Connecteurs assemblage par l'utilisateur • Selbstmontage Steckverbinder

TYPE 1063/S

Ø4MM FIXED SAFETY BANANA JACK / SOLDER TERMINAL
FICHE BANANE FEMELLE DE SÉCURITÉ Ø4MM / RACCORD À SOUDER
Ø4MM SICHERHEITSBANANENBUCHSE / LÖTANSCHLUSS



Reference
Référence 1063/S-#
Bestell-Nr

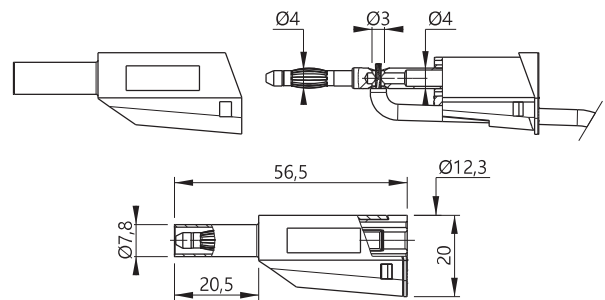
Rated voltage Tension assignée Bemessungsspannung	Rated current Intensité assignée Bemessungsstrom	Contact parts Contacts Kontaktteile	Insulation Isolant Isolierteile	Colours [#] Couleurs [#] Farben [#]												
1000 V CAT III	36A	Ni coated brass Laiton nickelé Messing vernickelt	PP	<table border="1"> <tr> <td>R</td> <td>N</td> <td>BL</td> <td>V</td> <td>J</td> <td>BC</td> </tr> <tr> <td>2</td> <td>0</td> <td>6</td> <td>5</td> <td>4</td> <td>9</td> </tr> </table>	R	N	BL	V	J	BC	2	0	6	5	4	9
R	N	BL	V	J	BC											
2	0	6	5	4	9											



With solder terminal for cables up to 2,5 mm²
Avec raccord à souder pour câbles jusqu'à 2,5 mm²
Lötanschluss bis 2,5 mm² Leitungsquerschnitt

TYPE 1066/S

Ø4MM STACKABLE FIXED SAFETY BANANA PLUG / SOLDER TERMINAL
FICHE BANANE MÂLE DE SÉCURITÉ Ø4MM EMPILABLE / RACCORD À SOUDER
Ø4MM STAPELBARER SICHERHEITS-BANANENSTECKER / LÖTANSCHLUSS



Reference
Référence 1066/S-#
Bestell-Nr

Rated voltage Tension assignée Bemessungsspannung	Rated current Intensité assignée Bemessungsstrom	Contact parts Contacts Kontaktteile	Insulation Isolant Isolierteile	Colours [#] Couleurs [#] Farben [#]												
1000 V CAT II 600 V CAT III	36A	Ni coated brass Laiton nickelé Messing vernickelt	PP	<table border="1"> <tr> <td>R</td> <td>N</td> <td>BL</td> <td>V</td> <td>J</td> <td>BC</td> </tr> <tr> <td>2</td> <td>0</td> <td>6</td> <td>5</td> <td>4</td> <td>9</td> </tr> </table>	R	N	BL	V	J	BC	2	0	6	5	4	9
R	N	BL	V	J	BC											
2	0	6	5	4	9											



With solder terminal for cables up to 2,5 mm²
Avec raccord à souder pour câbles jusqu'à 2,5 mm²
Lötanschluss bis 2,5 mm² Leitungsquerschnitt

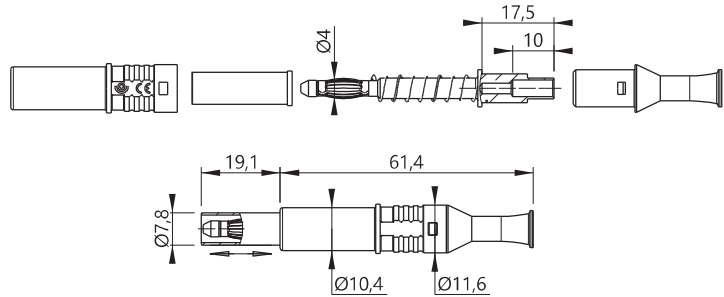


Ø4 ACCESSORIES • ACCESSOIRES Ø4 • Ø4 MESSZUBEHÖR

Do-It-Yourself connectors • Connecteurs assemblage par l'utilisateur • Selbstmontage Steckverbinder

TYPE 1061/S

Ø4MM SAFETY BANANA PLUG WITH RETRACTABLE SLEEVE / SOLDER TERMINAL
 FICHE BANANE MÂLE Ø4MM À FOURREAU RÉTRACTABLE / RACCORD À SOUDER
 Ø4MM ZURÜCKNEHMBARER BANANENSTECKER / LÖTANSCHLUSS



Reference
Référence
Bestell-Nr | 1061/S-#

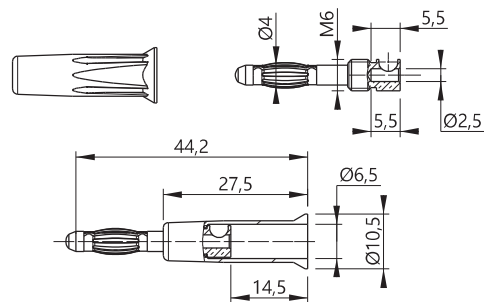
Rated voltage Tension assignée Bemessungsspannung	Rated current Intensité assignée Bemessungsstrom	Contact parts Contacts Kontaktteile	Insulation Isolant Isolierteile	Colours [#] Couleurs [#] Farben [#]												
600 V CAT II	36A	Ni coated brass Laiton nickelé Messing vernickelt	PP	<table border="1"> <tr> <td>R</td><td>N</td><td>BL</td><td>V</td><td>J</td><td>BC</td> </tr> <tr> <td>2</td><td>0</td><td>6</td><td>5</td><td>4</td><td>9</td> </tr> </table>	R	N	BL	V	J	BC	2	0	6	5	4	9
R	N	BL	V	J	BC											
2	0	6	5	4	9											



With solder terminal for cables up to 2,5 mm²
 Avec raccord à souder pour câbles jusqu'à 2,5 mm²
 Lötanschluss bis 2,5 mm² Leitungsquerschnitt

TYPE 1010

Ø4MM MALE BANANA PLUG WITH SCREWABLE INSULATOR / SOLDER CONNEXION
 FICHE BANANE MÂLE Ø4MM AVEC ISOLANT VISSABLE / RACCORD À SOUDER
 Ø4MM BANANENSTECKER MIT SCHRAUBISOLATOR / LÖTANSCHLUSS



Version -C : Insulation screwed • Isolant vissé • Isolator geschraubt
 Version -I : Insulation unscrewed • Isolant non vissé • Isolator nicht geschraubt

Reference Référence Bestell.-Nr.	Rated voltage Tension assignée Bemessungsspannung	Rated current Intensité assignée Bemessungsstrom	Contact parts Contacts Kontaktteile	Insulation Isolant Isolierteile	Colours [#] Couleurs [#] Farben [#]												
1010-C-#	≤30VAC ≤60VDC	36A	Ni coated brass Laiton nickelé Messing vernickelt	POM	<table border="1"> <tr> <td>R</td><td>N</td><td>BL</td><td>V</td><td>J</td><td>BC</td> </tr> <tr> <td>2</td><td>0</td><td>6</td><td>5</td><td>4</td><td>9</td> </tr> </table>	R	N	BL	V	J	BC	2	0	6	5	4	9
R	N	BL	V	J	BC												
2	0	6	5	4	9												
1010-I-#	≤30VAC ≤60VDC	36A	Ni coated brass Laiton nickelé Messing vernickelt	POM	<table border="1"> <tr> <td>R</td><td>N</td><td>BL</td><td>V</td><td>J</td><td>BC</td> </tr> <tr> <td>2</td><td>0</td><td>6</td><td>5</td><td>4</td><td>9</td> </tr> </table>	R	N	BL	V	J	BC	2	0	6	5	4	9
R	N	BL	V	J	BC												
2	0	6	5	4	9												



With solder terminal for cables up to 2,5 mm²
 Avec raccord à souder pour câbles jusqu'à 2,5 mm²
 Lötanschluss bis 2,5 mm² Leitungsquerschnitt

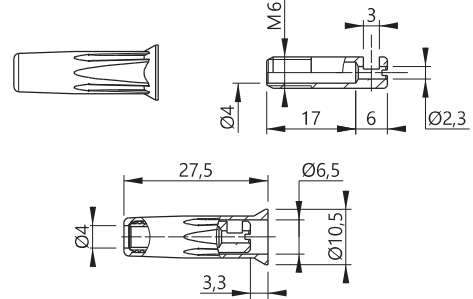


Ø4 ACCESSORIES • ACCESSOIRES Ø4 • Ø4 MESSZUBEHÖR

Do-It-Yourself connectors • Connecteurs assemblage par l'utilisateur • Selbstmontage Steckverbinder

TYPE 3010

Ø4MM BANANA JACK SCREWABLE INSULATOR / SOLDER CONNEXION
FICHE BANANE FEMELLE Ø4MM ISOLANT VISSABLE / RACCORD À SOUDER
 Ø4MM BANANENBUCHSE MIT SCHRAUBISOLATOR / LÖTANSCHLUSS



Version -C : Insulation screwed • Isolant vissé • Isolator geschraubt
 Version -I : Insulation unscrewed • Isolant non vissé • Isolator nicht geschraubt

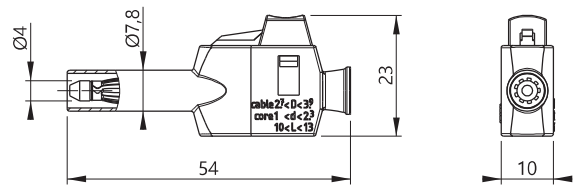
Reference Référence Bestell.-Nr.	Rated voltage Tension assignée Bemessungsspannung	Rated current Intensité assignée Bemessungsstrom	Contact parts Contacts Kontaktteile	Insulation Isolant Isolierteile	Colours [#] Couleurs [#] Farben [#]
3010-C-#	≤30VAC ≤60VDC	36A	Ni coated brass Laiton nickelé <i>Messing vernickelt</i>	POM	R N BL V J BC 2 0 6 5 4 9
3010-I-#	≤30VAC ≤60VDC	36A	Ni coated brass Laiton nickelé <i>Messing vernickelt</i>	POM	R N BL V J BC 2 0 6 5 4 9



With solder terminal for cables up to 2,5 mm²
Avec raccord à souder pour câbles jusqu'à 2,5 mm²
Lötanschluss bis 2,5 mm² Leitungsquerschnitt

TYPE 1068-PRO

Ø4MM SAFETY QUICK CONNEXION PLUG (FIXED SLEEVE)
FICHE MÂLE DE SÉCURITÉ Ø4MM À RACCORD RAPIDE (FOURREAU FIXE)
 Ø4MM SICHERHEITS-BANANENSTECKER MIT KLEMMANSCHLUSS (STARRE HÜLSE)



Reference
Référence
Bestell.-Nr **1068-PRO-#**

Rated voltage Tension assignée Bemessungsspannung	Rated current Intensité assignée Bemessungsstrom	Contact parts Contacts Kontaktteile	Insulation Isolant Isolierteile	Colours [#] Couleurs [#] Farben [#]
600 V CAT II	20A	Ni coated brass Laiton nickelé <i>Messing vernickelt</i>	PP	R N BL V J BC 2 0 6 5 4 9



With press-fit terminal for cables up to 2,5 mm²
Avec raccord rapide jusqu'à 2,5 mm²
Klemmanschluss bis 2,5 mm² Leitungsquerschnitt

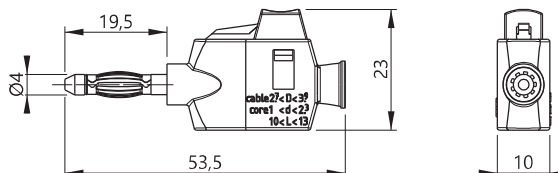


Ø4 ACCESSORIES • ACCESSOIRES Ø4 • Ø4 MESSZUBEHÖR

Do-It-Yourself connectors • Connecteurs assemblage par l'utilisateur • Selbstmontage Steckverbinder

TYPE 1064-PRO

Ø4MM QUICK CONNEXION PLUG
FICHE MÂLE Ø4MM À RACCORD RAPIDE
 Ø4MM BANANENSTECKER MIT KLEMMANSCHLUSS



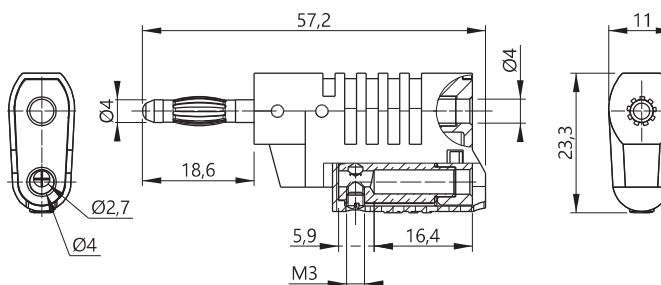
Reference
Référence 1064-PRO-#
 Bestell-Nr

Rated voltage Tension assignée Bemessungsspannung	Rated current Intensité assignée Bemessungsstrom	Contact parts Contacts Kontaktteile	Insulation Isolant Isolierteile	Colours [#] Couleurs [#] Farben [#]												
≤30VAC ≤60VDC	36A	Ni coated brass Laiton nickelé Messing vernickelt	PP	<table border="1"> <tr> <td>R</td><td>N</td><td>BL</td><td>V</td><td>J</td><td>BC</td> </tr> <tr> <td>2</td><td>0</td><td>6</td><td>5</td><td>4</td><td>9</td> </tr> </table>	R	N	BL	V	J	BC	2	0	6	5	4	9
R	N	BL	V	J	BC											
2	0	6	5	4	9											

x10 With press-fit terminal for cables up to 2,5 mm²
Avec raccord rapide jusqu'à 2,5 mm²
 Klemmanschluss bis 2,5 mm² Leitungsquerschnitt

TYPE 1080

Ø4MM STACKABLE BANANA PLUG / M3 SCREW CONNEXION
FICHE BANANE MÂLE Ø4MM EMPILABLE / RACCORD À VIS M3
 Ø4MM STAPELBARER BANANENSTECKER / M3 SCHRAUBANSCHLUSS



Reference
Référence 1080-#
 Bestell-Nr

Rated voltage Tension assignée Bemessungsspannung	Rated current Intensité assignée Bemessungsstrom	Contact parts Contacts Kontaktteile	Insulation Isolant Isolierteile	Colours [#] Couleurs [#] Farben [#]												
≤30VAC ≤60VDC	36A	Ni coated brass Laiton nickelé Messing vernickelt	PA6	<table border="1"> <tr> <td>R</td><td>N</td><td>BL</td><td>V</td><td>J</td><td>BC</td> </tr> <tr> <td>2</td><td>0</td><td>6</td><td>5</td><td>4</td><td>9</td> </tr> </table>	R	N	BL	V	J	BC	2	0	6	5	4	9
R	N	BL	V	J	BC											
2	0	6	5	4	9											

x10

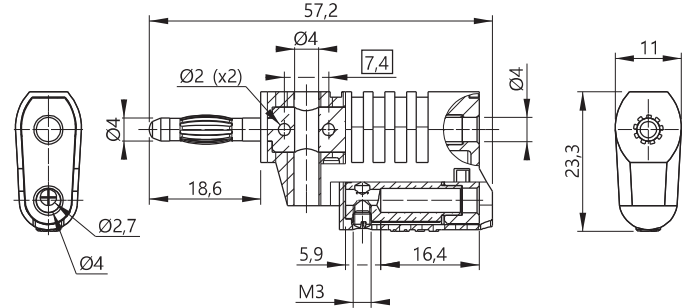


Ø4 ACCESSORIES • ACCESSOIRES Ø4 • Ø4 MESSZUBEHÖR

Do-It-Yourself connectors • Connecteurs assemblage par l'utilisateur • Selbstmontage Steckverbinder

TYPE 1084

Ø4MM STACKABLE BANANA PLUG WITH LATERAL SOCKETS / M3 SCREW CONNEXION
FICHE BANANE MÂLE Ø4MM EMPILABLE AVEC REPRISES LATÉRALES / RACCORD À VIS M3
 Ø4MM STAPELBARER BANANENSTECKER MIT QUERSTECKBUCHSEN / M3 SCHRAUBANSCHLUSS



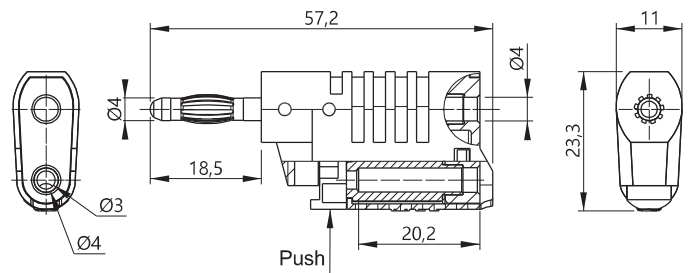
Reference
Référence
Bestell-Nr **1084-#**

Rated voltage Tension assignée Bemessungsspannung	Rated current Intensité assignée Bemessungsstrom	Contact parts Contacts Kontaktteile	Insulation Isolant Isolierteile	Colours [#] Couleurs [#] Farben [#]												
≤30VAC ≤60VDC	36A	Ni coated brass Laiton nickelé Messing vernickelt	PA6	<table border="1"> <tr> <td>R</td> <td>N</td> <td>BL</td> <td>V</td> <td>J</td> <td>BC</td> </tr> <tr> <td>2</td> <td>0</td> <td>6</td> <td>5</td> <td>4</td> <td>9</td> </tr> </table>	R	N	BL	V	J	BC	2	0	6	5	4	9
R	N	BL	V	J	BC											
2	0	6	5	4	9											

x10

TYPE 1087

Ø4MM STACKABLE QUICK CONNEXION BANANA PLUG
FICHE BANANE MÂLE Ø4MM EMPILABLE AVEC RACCORD RAPIDE
 Ø4MM STAPELBARER BANANENSTECKER MIT KLEMMANSCHLUSS



Reference
Référence
Bestell-Nr **1087-#**

Rated voltage Tension assignée Bemessungsspannung	Rated current Intensité assignée Bemessungsstrom	Contact parts Contacts Kontaktteile	Insulation Isolant Isolierteile	Colours [#] Couleurs [#] Farben [#]												
≤30VAC ≤60VDC	36A	Ni coated brass Laiton nickelé Messing vernickelt	PA6	<table border="1"> <tr> <td>R</td> <td>N</td> <td>BL</td> <td>V</td> <td>J</td> <td>BC</td> </tr> <tr> <td>2</td> <td>0</td> <td>6</td> <td>5</td> <td>4</td> <td>9</td> </tr> </table>	R	N	BL	V	J	BC	2	0	6	5	4	9
R	N	BL	V	J	BC											
2	0	6	5	4	9											

x10

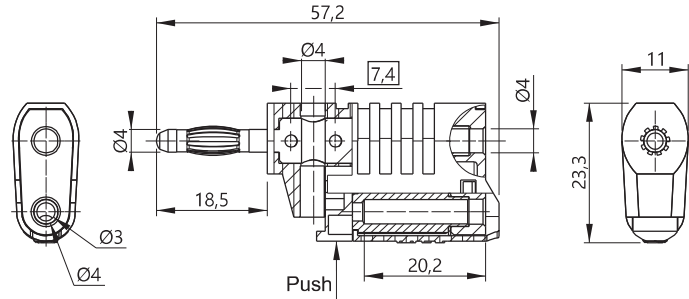
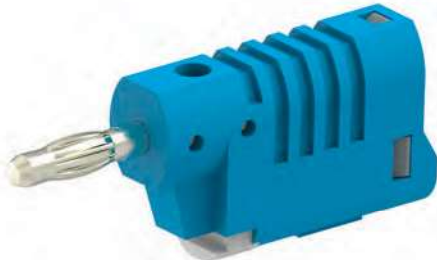


Ø4 ACCESSORIES • ACCESSOIRES Ø4 • Ø4 MESSZUBEHÖR

Do-It-Yourself connectors • Connecteurs assemblage par l'utilisateur • Selbstmontage Steckverbinder

TYPE 1090

Ø4MM STACKABLE QUICK CONNEXION BANANA PLUG WITH LATERAL SOCKETS
FICHE BANANE MÂLE Ø4MM EMPILABLE AVEC REPRISES LATÉRALES ET RACCORD RAPIDE
 Ø4MM STAPELBARER BANANENSTECKER MIT QUERSTECKBUCHSEN UND KLEMMANSCHLUSS



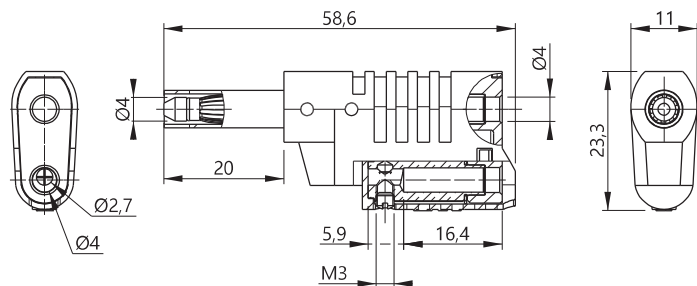
Reference
Référence 1090-#
 Bestell-Nr

Rated voltage Tension assignée Bemessungsspannung	Rated current Intensité assignée Bemessungsstrom	Contact parts Contacts Kontaktteile	Insulation Isolant Isolierteile	Colours [#] Couleurs [#] Farben [#]												
≤30VAC ≤60VDC	36A	Ni coated brass Laiton nickelé Messing vernickelt	PA6	<table border="1"> <tr> <td>R</td> <td>N</td> <td>BL</td> <td>V</td> <td>J</td> <td>BC</td> </tr> <tr> <td>2</td> <td>0</td> <td>6</td> <td>5</td> <td>4</td> <td>9</td> </tr> </table>	R	N	BL	V	J	BC	2	0	6	5	4	9
R	N	BL	V	J	BC											
2	0	6	5	4	9											

x10

TYPE 1086

Ø4MM STACKABLE BANANA PLUG AND RETRACTABLE SLEEVE / M3 SCREW CONNEXION
FICHE BANANE MÂLE Ø4MM EMPILABLE ET FOURREAU RÉTRACTABLE / RACCORD À VIS M3
 Ø4MM STAPELBARER SCHIEBEHÜLSENSTECKER / M3 SCHRAUBANSCHLUSS



Reference
Référence 1086-#
 Bestell-Nr

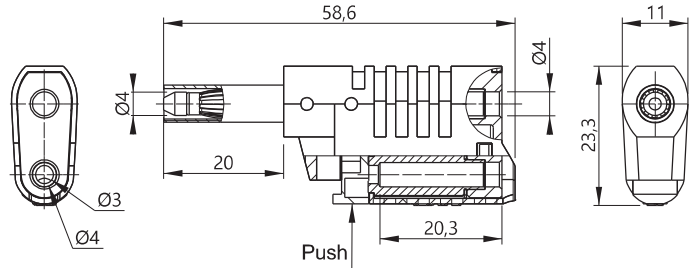
Rated voltage Tension assignée Bemessungsspannung	Rated current Intensité assignée Bemessungsstrom	Contact parts Contacts Kontaktteile	Insulation Isolant Isolierteile	Colours [#] Couleurs [#] Farben [#]												
≤30VAC ≤60VDC	36A	Ni coated brass Laiton nickelé Messing vernickelt	PA6	<table border="1"> <tr> <td>R</td> <td>N</td> <td>BL</td> <td>V</td> <td>J</td> <td>BC</td> </tr> <tr> <td>2</td> <td>0</td> <td>6</td> <td>5</td> <td>4</td> <td>9</td> </tr> </table>	R	N	BL	V	J	BC	2	0	6	5	4	9
R	N	BL	V	J	BC											
2	0	6	5	4	9											

x10



TYPE 1089

Ø4MM STACKABLE BANANA PLUG AND RETRACTABLE SLEEVE / QUICK CONNEXION
 FICHE BANANE MÂLE Ø4MM EMPILABLE ET FOURREAU RÉTRACTABLE / RACCORD RAPIDE
 Ø4MM STAPELBARER SCHIEBEHÜLSENSTECKER / KLEMMANSCHLUSS



Reference
Référence 1089-#
Bestell-Nr

Rated voltage Tension assignée Bemessungsspannung	Rated current Intensité assignée Bemessungsstrom	Contact parts Contacts Kontaktteile	Insulation Isolant Isolierteile	Colours [#] Couleurs [#] Farben [#]												
≤30VAC ≤60VDC	36A	Ni coated brass Laiton nickelé Messing vernickelt	PA6	<table border="0"> <tr> <td>R</td> <td>N</td> <td>BL</td> <td>V</td> <td>J</td> <td>BC</td> </tr> <tr> <td>2</td> <td>0</td> <td>6</td> <td>5</td> <td>4</td> <td>9</td> </tr> </table>	R	N	BL	V	J	BC	2	0	6	5	4	9
R	N	BL	V	J	BC											
2	0	6	5	4	9											

x10



Ø4 ACCESSORIES • ACCESSOIRES Ø4 • Ø4 MESSZUBEHÖR

QUICK GUIDE FOR CLASSIC Ø4MM SAFETY BANANA SOCKETS

GUIDE RAPIDE DOUILLES DE SÉCURITÉ Ø4MM CLASSIQUES

KURZANLEITUNG FÜR KLASSISCHE Ø4MM SICHERHEITS-EINBAUBUCHSEN

Nut fixing | Fixation par écrou | Befestigung durch mutter

Drilling · Perçage · Bohrung

11 ^{+0.1}/₀ Ø12 ^{+0.1}/₀

3265 3266 3267 3269 3270 3273 3274 3275

M4 6.3 0.8 1.1 Ø1.9 20.5 Ø1.9 4.2 Ø3 Ø2 M3 0.4 Nm max. 4.8 0.8 4 Ø3 2 1.6

Press-fit fixing | Fixation par pression | Befestigung durch Einpressen

Drilling · Perçage · Bohrung

Ch, 0.3 x 45°

Ø12.3 ^{+0.1}/₀ Ø12.5 ^{+0.05}/_{-0.05}

Plastic Metal

3285 3286 3287 3289 3290 3293 3294 3295

M4 6.3 0.8 1.1 Ø1.9 20.5 Ø1.9 4.2 Ø3 Ø2 3 M 0.4 Nm max. 4.8 0.8 4 Ø3 2 1.6



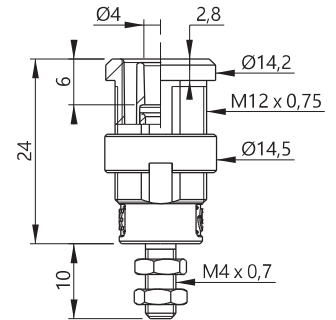
Ø4 ACCESSORIES • ACCESSOIRES Ø4 • Ø4 MESSZUBEHÖR

Sockets & accessories • Douilles & accessoires • Buchsen & Zubehör

TYPE 3265

Ø4MM SAFETY BANANA SOCKET WITH Ø14,5MM ROUND NUT / M4 THREADED STUD AND HEX NUTS TERMINAL
DOUILLE DE SÉCURITÉ Ø4MM AVEC ÉCROU ROND Ø14,5MM / RACCORD FILETAGE M4 AVEC ÉCROUS
 Ø4MM SICHERHEITS-EINBAUBUCHSE MIT Ø14,5MM RUNDMUTTER / M4 GEWINDEBOLZEN MIT MUTTERN

- Version -C :** Ø14,5mm Screwed nut • **Ecrou Ø14,5mm vissé • Ø14,5mm Mutter geschraubt**
Version -I : Ø14,5mm Unscrewed nut • **Ecrou Ø14,5mm non vissé • Ø14,5mm Mutter nicht geschraubt**



Reference Référence Bestell-Nr	Rated voltage Tension assignée Bemessungsspannung	Rated current Intensité assignée Bemessungsstrom	Contact parts Contacts Kontaktteile	Insulation Isolant Isolierteile	Colours [#] Couleurs [#] Farben [#]																				
3265-C-#	1000 V CAT III	36A	Brass / Ni coated (AuNi on request) Laiton / Revêtement Ni (AuNi sur demande) Messing vernickelt (AuNi auf Anfrage)	PA6.6	<table border="1"> <tr> <td>R</td><td>N</td><td>BL</td><td>V</td><td>J</td> </tr> <tr> <td>2</td><td>0</td><td>6</td><td>5</td><td>4</td> </tr> <tr> <td>BC</td><td>VT</td><td>BN</td><td>G</td><td>J/V</td> </tr> <tr> <td>9</td><td>7</td><td>1</td><td>8</td><td></td> </tr> </table>	R	N	BL	V	J	2	0	6	5	4	BC	VT	BN	G	J/V	9	7	1	8	
R	N	BL	V	J																					
2	0	6	5	4																					
BC	VT	BN	G	J/V																					
9	7	1	8																						
3265-I-#	1000 V CAT III	36A	Brass / Ni coated (AuNi on request) Laiton / Revêtement Ni (AuNi sur demande) Messing vernickelt (AuNi auf Anfrage)	PA6.6	<table border="1"> <tr> <td>R</td><td>N</td><td>BL</td><td>V</td><td>J</td> </tr> <tr> <td>2</td><td>0</td><td>6</td><td>5</td><td>4</td> </tr> <tr> <td>BC</td><td>VT</td><td>BN</td><td>G</td><td>J/V</td> </tr> <tr> <td>9</td><td>7</td><td>1</td><td>8</td><td></td> </tr> </table>	R	N	BL	V	J	2	0	6	5	4	BC	VT	BN	G	J/V	9	7	1	8	
R	N	BL	V	J																					
2	0	6	5	4																					
BC	VT	BN	G	J/V																					
9	7	1	8																						

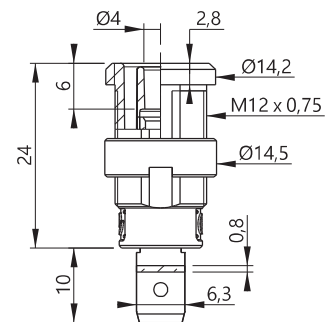


ECONOMICAL VERSION : This socket can be delivered with one hexagonal nut - S14. To order it please add ECO in your reference. Ex : 3265-C-ECO-#
VERSION ECONOMIQUE : Cette douille est disponible avec un écrou hexagonal de 14. Pour commander, ajoutez ECO à la référence. Ex : 3265-C-ECO-#
ÖKONOMISCHE VERSION : Diese Messbuchse ist mit einer 14 mm Sechskantmutter Lieferbar. Zur Bestellung, einfach ECO an die Bestell-Nr. hinzufügen. Z.B : 3265-C-ECO-#

TYPE 3266

Ø4MM SAFETY BANANA SOCKET WITH Ø14,5MM ROUND NUT / 6,3 X 10 MM FLAT CONNECTING TAB
DOUILLE DE SÉCURITÉ Ø4MM AVEC ÉCROU ROND Ø14,5MM / RACCORD PLAT 6,3 X 10 MM
 Ø4MM SICHERHEITS-EINBAUBUCHSE MIT Ø14,5MM RUNDMUTTER / 6,3 X 10 MM FLACHSTECKER

- Version -C :** Ø14,5mm Screwed nut • **Ecrou Ø14,5mm vissé • Ø14,5mm Mutter geschraubt**
Version -I : Ø14,5mm Unscrewed nut • **Ecrou Ø14,5mm non vissé • Ø14,5mm Mutter nicht geschraubt**



Reference Référence Bestell-Nr	Rated voltage Tension assignée Bemessungsspannung	Rated current Intensité assignée Bemessungsstrom	Contact parts Contacts Kontaktteile	Insulation Isolant Isolierteile	Colours [#] Couleurs [#] Farben [#]																				
3266-C-#	1000 V CAT III	36A	Brass / Ni coated (AuNi on request) Laiton / Revêtement Ni (AuNi sur demande) Messing vernickelt (AuNi auf Anfrage)	PA6.6	<table border="1"> <tr> <td>R</td><td>N</td><td>BL</td><td>V</td><td>J</td> </tr> <tr> <td>2</td><td>0</td><td>6</td><td>5</td><td>4</td> </tr> <tr> <td>BC</td><td>VT</td><td>BN</td><td>G</td><td>J/V</td> </tr> <tr> <td>9</td><td>7</td><td>1</td><td>8</td><td></td> </tr> </table>	R	N	BL	V	J	2	0	6	5	4	BC	VT	BN	G	J/V	9	7	1	8	
R	N	BL	V	J																					
2	0	6	5	4																					
BC	VT	BN	G	J/V																					
9	7	1	8																						
3266-I-#	1000 V CAT III	36A	Brass / Ni coated (AuNi on request) Laiton / Revêtement Ni (AuNi sur demande) Messing vernickelt (AuNi auf Anfrage)	PA6.6	<table border="1"> <tr> <td>R</td><td>N</td><td>BL</td><td>V</td><td>J</td> </tr> <tr> <td>2</td><td>0</td><td>6</td><td>5</td><td>4</td> </tr> <tr> <td>BC</td><td>VT</td><td>BN</td><td>G</td><td>J/V</td> </tr> <tr> <td>9</td><td>7</td><td>1</td><td>8</td><td></td> </tr> </table>	R	N	BL	V	J	2	0	6	5	4	BC	VT	BN	G	J/V	9	7	1	8	
R	N	BL	V	J																					
2	0	6	5	4																					
BC	VT	BN	G	J/V																					
9	7	1	8																						



ECONOMICAL VERSION : This socket can be delivered with one hexagonal nut - S14. To order it please add ECO in your reference. Ex : 3265-C-ECO-#
VERSION ECONOMIQUE : Cette douille est disponible avec un écrou hexagonal de 14. Pour commander, ajoutez ECO à la référence. Ex : 3265-C-ECO-#
ÖKONOMISCHE VERSION : Diese Messbuchse ist mit einer 14 mm Sechskantmutter Lieferbar. Zur Bestellung, einfach ECO an die Bestell-Nr. hinzufügen. Z.B : 3265-C-ECO-#



Ø4 ACCESSORIES • ACCESSOIRES Ø4 • Ø4 MESSZUBEHÖR

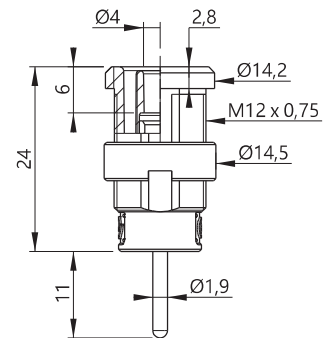
Sockets & accessories • Douilles & accessoires • Buchsen & Zubehör

TYPE 3267

Ø4MM SAFETY BANANA SOCKET WITH Ø14,5MM ROUND NUT-
Ø1.9MM X 11 MM PIN CONNEXION
DOUILLE DE SÉCURITÉ Ø4MM AVEC ÉCROU ROND Ø14,5MM /
RACCORD TIGE Ø1.9MM X 11 MM
Ø4MM SICHERHEITS-EINBAUBUCHSE MIT Ø14,5MM
RUNDMUTTER / Ø1.9MM X 11 MM KONTAKTSTIFT

Version -C : Ø14,5mm Screwed nut • **Ecrou Ø14,5mm vissé • Ø14,5mm Mutter geschraubt**

Version -I : Ø14,5mm Unscrewed nut • **Ecrou Ø14,5mm non vissé • Ø14,5mm Mutter nicht geschraubt**



Reference Référence Bestell-Nr	Rated voltage Tension assignée Bemessungsspannung	Rated current Intensité assignée Bemessungsstrom	Contact parts Contacts Kontaktteile	Insulation Isolant Isolierteile	Colours [#] Couleurs [#] Farben [#]																				
3267-C-#	1000 V CAT III	36A	Brass / Ni coated (AuNi on request) Laiton / Revêtement Ni (AuNi sur demande) <i>Messing vernickelt (AuNi auf Anfrage)</i>	PA6.6	<table border="1"> <tr> <td>R</td><td>N</td><td>BL</td><td>V</td><td>J</td> </tr> <tr> <td>2</td><td>0</td><td>6</td><td>5</td><td>4</td> </tr> <tr> <td>BC</td><td>VT</td><td>BN</td><td>G</td><td>J/V</td> </tr> <tr> <td>9</td><td>7</td><td>1</td><td>8</td><td></td> </tr> </table>	R	N	BL	V	J	2	0	6	5	4	BC	VT	BN	G	J/V	9	7	1	8	
R	N	BL	V	J																					
2	0	6	5	4																					
BC	VT	BN	G	J/V																					
9	7	1	8																						
3267-I-#	1000 V CAT III	36A	Brass / Ni coated (AuNi on request) Laiton / Revêtement Ni (AuNi sur demande) <i>Messing vernickelt (AuNi auf Anfrage)</i>	PA6.6	<table border="1"> <tr> <td>R</td><td>N</td><td>BL</td><td>V</td><td>J</td> </tr> <tr> <td>2</td><td>0</td><td>6</td><td>5</td><td>4</td> </tr> <tr> <td>BC</td><td>VT</td><td>BN</td><td>G</td><td>J/V</td> </tr> <tr> <td>9</td><td>7</td><td>1</td><td>8</td><td></td> </tr> </table>	R	N	BL	V	J	2	0	6	5	4	BC	VT	BN	G	J/V	9	7	1	8	
R	N	BL	V	J																					
2	0	6	5	4																					
BC	VT	BN	G	J/V																					
9	7	1	8																						



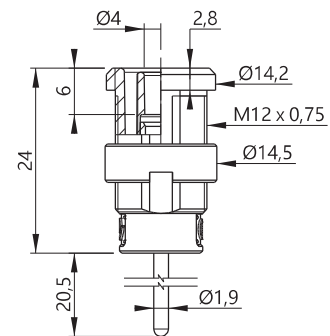
ECONOMICAL VERSION : This socket can be delivered with one hexagonal nut - S14. To order it please add ECO in your reference. Ex : 3265-C-ECO-#
VERSION ECONOMIQUE : Cette douille est disponible avec un écrou hexagonal de 14. Pour commander, ajoutez ECO à la référence. Ex : 3265-C-ECO-#
ÖKONOMISCHE VERSION : Diese Messbuchse ist mit einer 14 mm Sechskantmutter Lieferbar. Zur Bestellung, einfach ECO an die Bestell-Nr. hinzufügen. Z.b : 3265-C-ECO-#

TYPE 3269

Ø4MM SAFETY BANANA SOCKET WITH Ø14,5MM ROUND NUT /
Ø1.9MM X 20,5 MM PIN CONNEXION
DOUILLE DE SÉCURITÉ Ø4MM AVEC ÉCROU ROND Ø14,5MM /
RACCORD TIGE Ø1.9MM X 20,5MM
Ø4MM SICHERHEITS-EINBAUBUCHSE MIT Ø14,5MM
RUNDMUTTER / Ø1.9MM X 20,5 MM KONTAKTSTIFT

Version -C : Ø14,5mm Screwed nut • **Ecrou Ø14,5mm vissé • Ø14,5mm Mutter geschraubt**

Version -I : Ø14,5mm Unscrewed nut • **Ecrou Ø14,5mm non vissé • Ø14,5mm Mutter nicht geschraubt**



Reference Référence Bestell-Nr	Rated voltage Tension assignée Bemessungsspannung	Rated current Intensité assignée Bemessungsstrom	Contact parts Contacts Kontaktteile	Insulation Isolant Isolierteile	Colours [#] Couleurs [#] Farben [#]																				
3269-C-#	1000 V CAT III	36A	Brass / Ni coated (AuNi on request) Laiton / Revêtement Ni (AuNi sur demande) <i>Messing vernickelt (AuNi auf Anfrage)</i>	PA6.6	<table border="1"> <tr> <td>R</td><td>N</td><td>BL</td><td>V</td><td>J</td> </tr> <tr> <td>2</td><td>0</td><td>6</td><td>5</td><td>4</td> </tr> <tr> <td>BC</td><td>VT</td><td>BN</td><td>G</td><td>J/V</td> </tr> <tr> <td>9</td><td>7</td><td>1</td><td>8</td><td></td> </tr> </table>	R	N	BL	V	J	2	0	6	5	4	BC	VT	BN	G	J/V	9	7	1	8	
R	N	BL	V	J																					
2	0	6	5	4																					
BC	VT	BN	G	J/V																					
9	7	1	8																						
3269-I-#	1000 V CAT III	36A	Brass / Ni coated (AuNi on request) Laiton / Revêtement Ni (AuNi sur demande) <i>Messing vernickelt (AuNi auf Anfrage)</i>	PA6.6	<table border="1"> <tr> <td>R</td><td>N</td><td>BL</td><td>V</td><td>J</td> </tr> <tr> <td>2</td><td>0</td><td>6</td><td>5</td><td>4</td> </tr> <tr> <td>BC</td><td>VT</td><td>BN</td><td>G</td><td>J/V</td> </tr> <tr> <td>9</td><td>7</td><td>1</td><td>8</td><td></td> </tr> </table>	R	N	BL	V	J	2	0	6	5	4	BC	VT	BN	G	J/V	9	7	1	8	
R	N	BL	V	J																					
2	0	6	5	4																					
BC	VT	BN	G	J/V																					
9	7	1	8																						



ECONOMICAL VERSION : This socket can be delivered with one hexagonal nut - S14. To order it please add ECO in your reference. Ex : 3265-C-ECO-#
VERSION ECONOMIQUE : Cette douille est disponible avec un écrou hexagonal de 14. Pour commander, ajoutez ECO à la référence. Ex : 3265-C-ECO-#
ÖKONOMISCHE VERSION : Diese Messbuchse ist mit einer 14 mm Sechskantmutter Lieferbar. Zur Bestellung, einfach ECO an die Bestell-Nr. hinzufügen. Z.b : 3265-C-ECO-#

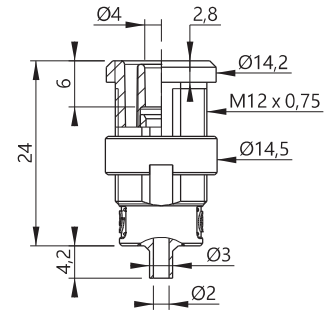


Ø4 ACCESSORIES • ACCESSOIRES Ø4 • Ø4 MESSZUBEHÖR
Sockets & accessories • Douilles & accessoires • Buchsen & Zubehör

TYPE 3270

Ø4MM SAFETY BANANA SOCKET WITH Ø14,5MM ROUND NUT / Ø2MM SOLDERING HOLE TERMINAL
DOUILLE DE SÉCURITÉ Ø4MM AVEC ÉCROU ROND Ø14,5MM / RACCORD SOUDURE Ø2MM
Ø4MM SICHERHEITS-EINBAUBUCHSE MIT Ø14,5MM RUNDMUTTER / Ø2MM LÖTANSCHLUSS

- Version -C : Ø14,5mm Screwed nut • **Ecrou Ø14,5mm vissé • Ø14,5mm Mutter geschraubt**
Version -I : Ø14,5mm Unscrewed nut • **Ecrou Ø14,5mm non vissé • Ø14,5mm Mutter nicht geschraubt**



Reference Référence Bestell-Nr	Rated voltage Tension assignée Bemessungsspannung	Rated current Intensité assignée Bemessungsstrom	Contact parts Contacts Kontaktteile	Insulation Isolant Isolierteile	Colours [#] Couleurs [#] Farben [#]																				
3270-C-#	1000 V CAT III	25A	Brass / Ni coated (AuNi on request) Laiton / Revêtement Ni (AuNi sur demande) Messing vernickelt (AuNi auf Anfrage)	PA6.6	<table border="0"> <tr> <td>R</td><td>N</td><td>BL</td><td>V</td><td>J</td> </tr> <tr> <td>2</td><td>0</td><td>6</td><td>5</td><td>4</td> </tr> <tr> <td>BC</td><td>VT</td><td>BN</td><td>G</td><td>J/V</td> </tr> <tr> <td>9</td><td>7</td><td>1</td><td>8</td><td></td> </tr> </table>	R	N	BL	V	J	2	0	6	5	4	BC	VT	BN	G	J/V	9	7	1	8	
R	N	BL	V	J																					
2	0	6	5	4																					
BC	VT	BN	G	J/V																					
9	7	1	8																						
3270-I-#	1000 V CAT III	25A	Brass / Ni coated (AuNi on request) Laiton / Revêtement Ni (AuNi sur demande) Messing vernickelt (AuNi auf Anfrage)	PA6.6	<table border="0"> <tr> <td>R</td><td>N</td><td>BL</td><td>V</td><td>J</td> </tr> <tr> <td>2</td><td>0</td><td>6</td><td>5</td><td>4</td> </tr> <tr> <td>BC</td><td>VT</td><td>BN</td><td>G</td><td>J/V</td> </tr> <tr> <td>9</td><td>7</td><td>1</td><td>8</td><td></td> </tr> </table>	R	N	BL	V	J	2	0	6	5	4	BC	VT	BN	G	J/V	9	7	1	8	
R	N	BL	V	J																					
2	0	6	5	4																					
BC	VT	BN	G	J/V																					
9	7	1	8																						

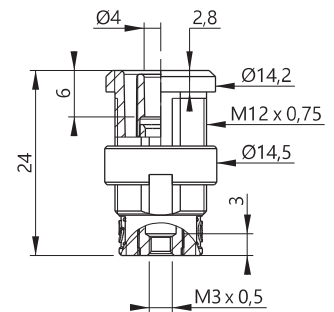


ECONOMICAL VERSION : This socket can be delivered with one hexagonal nut - S14. To order it please add ECO in your reference. Ex : 3265-C-ECO-#
VERSION ECONOMIQUE : Cette douille est disponible avec un écrou hexagonal de 14. Pour commander, ajoutez ECO à la référence. Ex : 3265-C-ECO-#
ÖKONOMISCHE VERSION : Diese Messbuchse ist mit einer 14 mm Sechskantmutter Lieferbar. Zur Bestellung, einfach ECO an die Bestell-Nr. hinzufügen. Z.b : 3265-C-ECO-#

TYPE 3273

Ø4MM SAFETY BANANA SOCKET WITH Ø14,5MM ROUND NUT / M3 THREADED HOLE TERMINAL
DOUILLE DE SÉCURITÉ Ø4MM AVEC ÉCROU ROND Ø14,5MM / RACCORD TARAUDAGE M3
Ø4MM SICHERHEITS-EINBAUBUCHSE MIT Ø14,5MM RUNDMUTTER / M3 GEWINDEBOHRUNG

- Version -C : Ø14,5mm Screwed nut • **Ecrou Ø14,5mm vissé • Ø14,5mm Mutter geschraubt**
Version -I : Ø14,5mm Unscrewed nut • **Ecrou Ø14,5mm non vissé • Ø14,5mm Mutter nicht geschraubt**



Reference Référence Bestell-Nr	Rated voltage Tension assignée Bemessungsspannung	Rated current Intensité assignée Bemessungsstrom	Contact parts Contacts Kontaktteile	Insulation Isolant Isolierteile	Colours [#] Couleurs [#] Farben [#]																				
3273-C-#	1000 V CAT III	36A	Brass / Ni coated (AuNi on request) Laiton / Revêtement Ni (AuNi sur demande) Messing vernickelt (AuNi auf Anfrage)	PA6.6	<table border="0"> <tr> <td>R</td><td>N</td><td>BL</td><td>V</td><td>J</td> </tr> <tr> <td>2</td><td>0</td><td>6</td><td>5</td><td>4</td> </tr> <tr> <td>BC</td><td>VT</td><td>BN</td><td>G</td><td>J/V</td> </tr> <tr> <td>9</td><td>7</td><td>1</td><td>8</td><td></td> </tr> </table>	R	N	BL	V	J	2	0	6	5	4	BC	VT	BN	G	J/V	9	7	1	8	
R	N	BL	V	J																					
2	0	6	5	4																					
BC	VT	BN	G	J/V																					
9	7	1	8																						
3273-I-#	1000 V CAT III	36A	Brass / Ni coated (AuNi on request) Laiton / Revêtement Ni (AuNi sur demande) Messing vernickelt (AuNi auf Anfrage)	PA6.6	<table border="0"> <tr> <td>R</td><td>N</td><td>BL</td><td>V</td><td>J</td> </tr> <tr> <td>2</td><td>0</td><td>6</td><td>5</td><td>4</td> </tr> <tr> <td>BC</td><td>VT</td><td>BN</td><td>G</td><td>J/V</td> </tr> <tr> <td>9</td><td>7</td><td>1</td><td>8</td><td></td> </tr> </table>	R	N	BL	V	J	2	0	6	5	4	BC	VT	BN	G	J/V	9	7	1	8	
R	N	BL	V	J																					
2	0	6	5	4																					
BC	VT	BN	G	J/V																					
9	7	1	8																						



ECONOMICAL VERSION : This socket can be delivered with one hexagonal nut - S14. To order it please add ECO in your reference. Ex : 3265-C-ECO-#
VERSION ECONOMIQUE : Cette douille est disponible avec un écrou hexagonal de 14. Pour commander, ajoutez ECO à la référence. Ex : 3265-C-ECO-#
ÖKONOMISCHE VERSION : Diese Messbuchse ist mit einer 14 mm Sechskantmutter Lieferbar. Zur Bestellung, einfach ECO an die Bestell-Nr. hinzufügen. Z.b : 3265-C-ECO-#



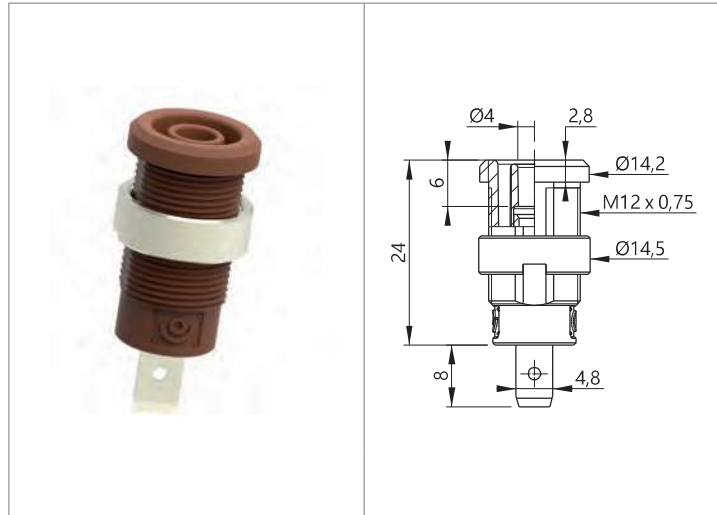
Ø4 ACCESSORIES • ACCESSOIRES Ø4 • Ø4 MESSZUBEHÖR

Sockets & accessories • Douilles & accessoires • Buchsen & Zubehör

TYPE 3274

Ø4MM SAFETY BANANA SOCKET WITH Ø14,5MM ROUND NUT /
4,8 X 8 MM FLAT CONNECTING TAB
DOUILLE DE SÉCURITÉ Ø4MM AVEC ÉCROU ROND Ø14,5MM /
RACCORD PLAT 4,8 X 8 MM
Ø4MM SICHERHEITS-EINBAUBUCHSE MIT Ø14,5MM
RUNDMUTTER / 4,8 X 8 MM FLACHSTECKER

- Version -C :** Ø14,5mm Screwed nut • **Ecrou Ø14,5mm vissé • Ø14,5mm Mutter geschraubt**
Version -I : Ø14,5mm Unscrewed nut • **Ecrou Ø14,5mm non vissé • Ø14,5mm Mutter nicht geschraubt**



Reference Référence Bestell-Nr	Rated voltage Tension assignée Bemessungsspannung	Rated current Intensité assignée Bemessungsstrom	Contact parts Contacts Kontaktteile	Insulation Isolant Isolierteile	Colours [#] Couleurs [#] Farben [#]																				
3274-C-#	1000 V CAT III	36A	Brass / Ni coated (AuNi on request) Laiton / Revêtement Ni (AuNi sur demande) <i>Messing vernickelt (AuNi auf Anfrage)</i>	PA6.6	<table border="0"> <tr> <td>R</td><td>N</td><td>BL</td><td>V</td><td>J</td> </tr> <tr> <td>2</td><td>0</td><td>6</td><td>5</td><td>4</td> </tr> <tr> <td>BC</td><td>VT</td><td>BN</td><td>G</td><td>J/V</td> </tr> <tr> <td>9</td><td>7</td><td>1</td><td>8</td><td></td> </tr> </table>	R	N	BL	V	J	2	0	6	5	4	BC	VT	BN	G	J/V	9	7	1	8	
R	N	BL	V	J																					
2	0	6	5	4																					
BC	VT	BN	G	J/V																					
9	7	1	8																						
3274-I-#	1000 V CAT III	36A	Brass / Ni coated (AuNi on request) Laiton / Revêtement Ni (AuNi sur demande) <i>Messing vernickelt (AuNi auf Anfrage)</i>	PA6.6	<table border="0"> <tr> <td>R</td><td>N</td><td>BL</td><td>V</td><td>J</td> </tr> <tr> <td>2</td><td>0</td><td>6</td><td>5</td><td>4</td> </tr> <tr> <td>BC</td><td>VT</td><td>BN</td><td>G</td><td>J/V</td> </tr> <tr> <td>9</td><td>7</td><td>1</td><td>8</td><td></td> </tr> </table>	R	N	BL	V	J	2	0	6	5	4	BC	VT	BN	G	J/V	9	7	1	8	
R	N	BL	V	J																					
2	0	6	5	4																					
BC	VT	BN	G	J/V																					
9	7	1	8																						



ECONOMICAL VERSION : This socket can be delivered with one hexagonal nut - S14. To order it please add ECO in your reference. Ex : 3265-C-ECO-#

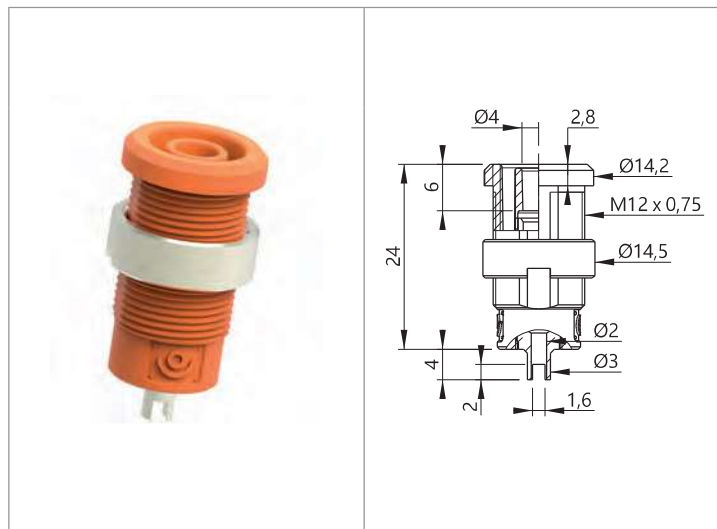
VERSION ECONOMIQUE : Cette douille est disponible avec un écrou hexagonal de 14. Pour commander, ajoutez ECO à la référence. Ex : 3265-C-ECO-#

ÖKONOMISCHE VERSION : Diese Messbuchse ist mit einer 14 mm Sechskantmutter Lieferbar. Zur Bestellung, einfach ECO an die Bestell-Nr. hinzufügen. Z.b : 3265-C-ECO-#

TYPE 3275

Ø4MM SAFETY BANANA SOCKET WITH Ø14,5MM ROUND NUT /
SOLDERING SLOT 1,6 MM
DOUILLE DE SÉCURITÉ Ø4MM AVEC ÉCROU ROND Ø14,5MM /
RACCORD FOURCHE SOUDURE 1,6 MM
Ø4MM SICHERHEITS-EINBAUBUCHSE MIT Ø14,5MM
RUNDMUTTER / 1,6 MM LÖTANSCHLUSS

- Version -C :** Ø14,5mm Screwed nut • **Ecrou Ø14,5mm vissé • Ø14,5mm Mutter geschraubt**
Version -I : Ø14,5mm Unscrewed nut • **Ecrou Ø14,5mm non vissé • Ø14,5mm Mutter nicht geschraubt**



Reference Référence Bestell-Nr	Rated voltage Tension assignée Bemessungsspannung	Rated current Intensité assignée Bemessungsstrom	Contact parts Contacts Kontaktteile	Insulation Isolant Isolierteile	Colours [#] Couleurs [#] Farben [#]																				
3275-C-#	1000 V CAT III	25A	Brass / Ni coated (AuNi on request) Laiton / Revêtement Ni (AuNi sur demande) <i>Messing vernickelt (AuNi auf Anfrage)</i>	PA6.6	<table border="0"> <tr> <td>R</td><td>N</td><td>BL</td><td>V</td><td>J</td> </tr> <tr> <td>2</td><td>0</td><td>6</td><td>5</td><td>4</td> </tr> <tr> <td>BC</td><td>VT</td><td>BN</td><td>G</td><td>J/V</td> </tr> <tr> <td>9</td><td>7</td><td>1</td><td>8</td><td></td> </tr> </table>	R	N	BL	V	J	2	0	6	5	4	BC	VT	BN	G	J/V	9	7	1	8	
R	N	BL	V	J																					
2	0	6	5	4																					
BC	VT	BN	G	J/V																					
9	7	1	8																						
3275-I-#	1000 V CAT III	25A	Brass / Ni coated (AuNi on request) Laiton / Revêtement Ni (AuNi sur demande) <i>Messing vernickelt (AuNi auf Anfrage)</i>	PA6.6	<table border="0"> <tr> <td>R</td><td>N</td><td>BL</td><td>V</td><td>J</td> </tr> <tr> <td>2</td><td>0</td><td>6</td><td>5</td><td>4</td> </tr> <tr> <td>BC</td><td>VT</td><td>BN</td><td>G</td><td>J/V</td> </tr> <tr> <td>9</td><td>7</td><td>1</td><td>8</td><td></td> </tr> </table>	R	N	BL	V	J	2	0	6	5	4	BC	VT	BN	G	J/V	9	7	1	8	
R	N	BL	V	J																					
2	0	6	5	4																					
BC	VT	BN	G	J/V																					
9	7	1	8																						



ECONOMICAL VERSION : This socket can be delivered with one hexagonal nut - S14. To order it please add ECO in your reference. Ex : 3265-C-ECO-#

VERSION ECONOMIQUE : Cette douille est disponible avec un écrou hexagonal de 14. Pour commander, ajoutez ECO à la référence. Ex : 3265-C-ECO-#

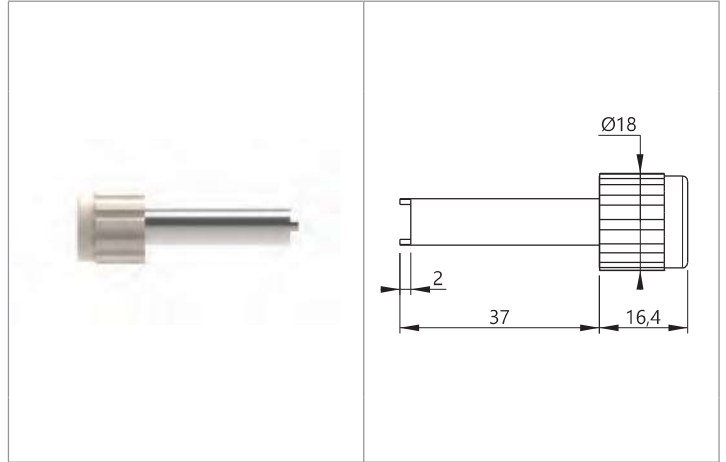
ÖKONOMISCHE VERSION : Diese Messbuchse ist mit einer 14 mm Sechskantmutter Lieferbar. Zur Bestellung, einfach ECO an die Bestell-Nr. hinzufügen. Z.b : 3265-C-ECO-#



TYPE 3297

HOLDING WRENCH FOR Ø4MM SOCKETS
CLÉ DE MAINTIEN POUR DOUILLES À VISSER Ø4MM
VERDREHSCHUTZSCHLÜSSEL FÜR Ø4MM EINBAUBUCHSEN

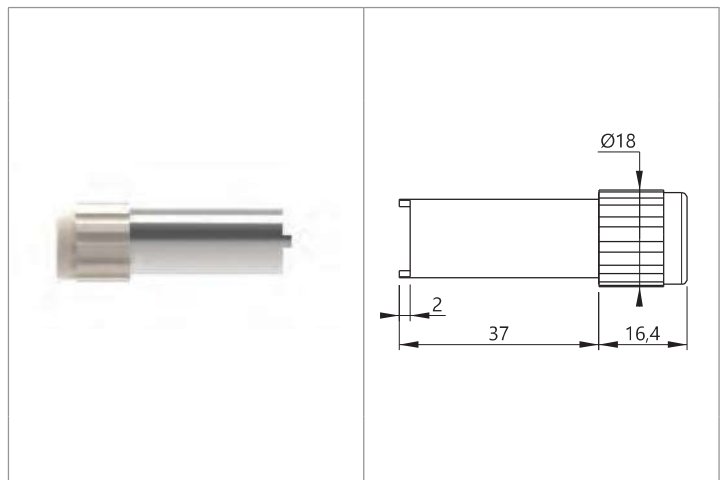
Reference
Référence
Bestell-Nr **3297**



TYPE 3299

NUT WRENCH FOR Ø4MM SOCKETS
CLÉ D'ÉCROU POUR DOUILLES À VISSER Ø4MM
RUNDMUTTERSCHLÜSSEL FÜR Ø4MM EINBAUBUCHSEN

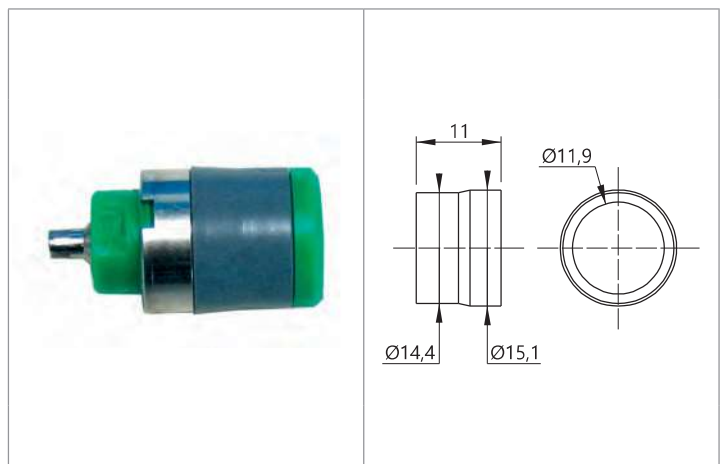
Reference
Référence
Bestell-Nr **3299**



TYPE 3282

SURFACE MONTING SPACER
ENTRETOISE POUR MONTAGE SAILLIE
DISTANZSCHEIBE ZUR AUFBAUMONTAGE

Reference
Référence
Bestell-Nr **3282-#**



Rated voltage
Tension assignée
Bemessungsspannung

600 V CAT III with 3270 series
600 V CAT III avec la série 3270
600 V CAT III mit der 3270 Serie

Contact parts
Contacts
Kontaktteile

PA6.6

Colours [#]
Couleurs [#]
Farben [#]



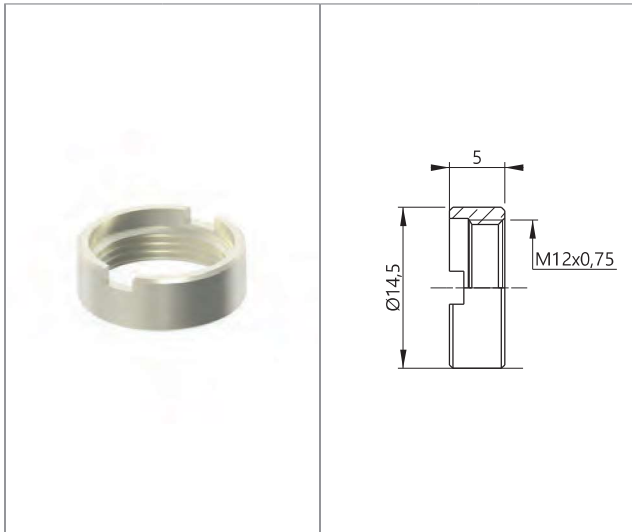
Use this spacer will limit the safety banana socket (type 3270) to 600 V CAT III.
Utiliser cette entretoise limitera la sécurité des douilles bananes (type 3270) à 600 V CAT III.
Die Anwendung dieses Distanzscheibe wird die Sicherheitsbuchse (type 3270) auf 600 V CAT III begrenzen.



Ø4 ACCESSORIES • ACCESSOIRES Ø4 • Ø4 MESSZUBEHÖR
Sockets & accessories • Douilles & accessoires • Buchsen & Zubehör

TYPE E12X0,75

M12 ROUND UPHOLDING NUT
ECROU ROND M12
M12 RUNDMUTTER



Reference
Référence
Bestell-Nr | E12X0,75[CD...]

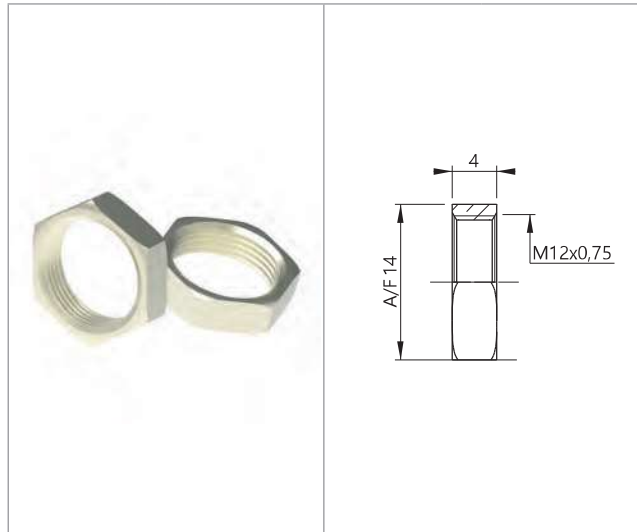
Contact parts
Contacts
Kontaktteile

Ni coated brass
Laiton nickelé
Messing vernickelt

x100
x1000

TYPE HE12X0.75

M12 HEX NUT
ECROU HEXAGONAL M12
M12 SECHSKANTMUTTER



Reference
Référence
Bestell-Nr | HE12X0.75[CD...]

Contact parts
Contacts
Kontaktteile

Ni coated brass
Laiton nickelé
Messing vernickelt

x100
x1000

TYPE EM4

M4 HEX NUT
ECROU HEXAGONAL M4
M4 SECHSKANTMUTTER



Reference
Référence
Bestell-Nr | EM4[CD...]

Contact parts
Contacts
Kontaktteile

Ni coated brass
Laiton nickelé
Messing vernickelt

x100
x1000

TYPE RF12JZE

Ø12MM EXTERNAL LOCK WASHER
RONDELLE FREIN Ø12MM
Ø12MM FÄCHERSCHEIBE



Reference
Référence
Bestell-Nr | RF12JZE[CD...]

Contact parts
Contacts
Kontaktteile

Galvanized steel
Acier zingué
Galvanisierter Stahl

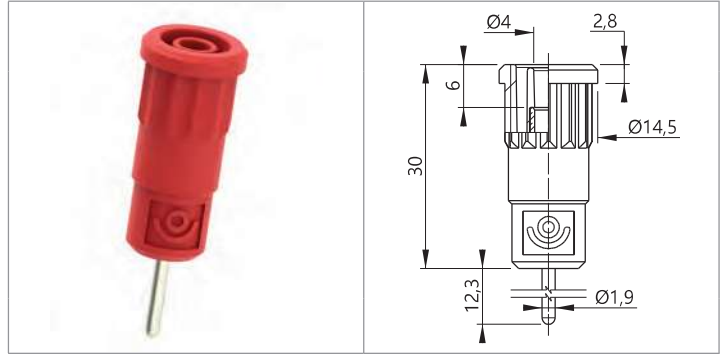
x100
x1000



TYPE 5287

Ø4MM SAFETY BANANA SOCKET / Ø1.9MM X 12,3 MM PIN
CONNEXION / PRESS FIT FIXING
DOUILLE DE SÉCURITÉ Ø4MM / RACCORD TIGE Ø1.9MM X 12,3 MM / FIXATION PAR PRESSION
Ø4MM SICHERHEITS-EINBAUBUCHSE / Ø1.9MM X 12,3 MM KONTAKTSTIFT / BEFESTIGUNG DURCH EINPRESSEN

Reference
Référence **5287-IV-#**
Bestell-Nr



Rated voltage Tension assignée Bemessungsspannung	Rated current Intensité assignée Bemessungsstrom	Contact parts Contacts Kontaktteile	Insulation Isolant Isolierteile	Colours [#] Couleurs [#] Farben [#]																				
1000 V CAT IV	36A	Brass / Ni coated (AuNi on request) Laiton / Revêtement Ni (AuNi sur demande) Messing vernickelt (AuNi auf Anfrage)	PA6.6	<table border="0"> <tr> <td>R</td><td>N</td><td>BL</td><td>V</td><td>J</td><td>BC</td><td>VT</td><td>BN</td><td>G</td><td>J/V</td> </tr> <tr> <td>2</td><td>0</td><td>6</td><td>5</td><td>4</td><td>9</td><td>7</td><td>1</td><td>8</td><td></td> </tr> </table>	R	N	BL	V	J	BC	VT	BN	G	J/V	2	0	6	5	4	9	7	1	8	
R	N	BL	V	J	BC	VT	BN	G	J/V															
2	0	6	5	4	9	7	1	8																



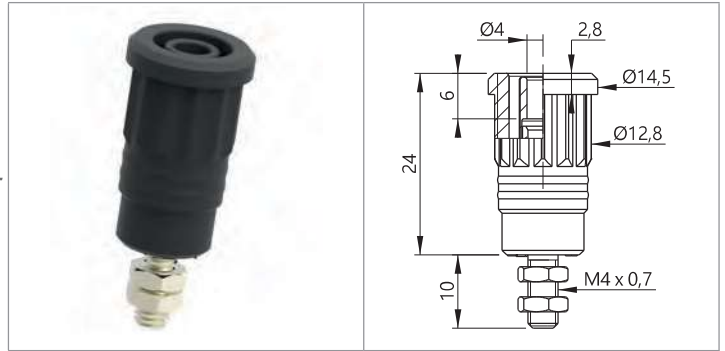
x50

Drilling • Percage • Bohrung
Plastic Ø12,3±0,1 mm
Metal Ø12,5±0,05 mm

TYPE 3285

Ø4MM SAFETY BANANA SOCKET / M4 THREADED STUD AND HEX NUTS TERMINAL / PRESS FIT FIXING
DOUILLE DE SÉCURITÉ Ø4MM / RACCORD FILETAGE M4 AVEC ÉCROUS / FIXATION PAR PRESSION
Ø4MM SICHERHEITS-EINBAUBUCHSE / M4 GEWINDEBOLZEN MIT MUTTERN / BEFESTIGUNG DURCH EINPRESSEN

Reference
Référence **3285-#**
Bestell-Nr



Rated voltage Tension assignée Bemessungsspannung	Rated current Intensité assignée Bemessungsstrom	Contact parts Contacts Kontaktteile	Insulation Isolant Isolierteile	Colours [#] Couleurs [#] Farben [#]																				
1000 V CAT III	36A	Brass / Ni coated (AuNi on request) Laiton / Revêtement Ni (AuNi sur demande) Messing vernickelt (AuNi auf Anfrage)	PA6.6	<table border="0"> <tr> <td>R</td><td>N</td><td>BL</td><td>V</td><td>J</td><td>BC</td><td>VT</td><td>BN</td><td>G</td><td>J/V</td> </tr> <tr> <td>2</td><td>0</td><td>6</td><td>5</td><td>4</td><td>9</td><td>7</td><td>1</td><td>8</td><td></td> </tr> </table>	R	N	BL	V	J	BC	VT	BN	G	J/V	2	0	6	5	4	9	7	1	8	
R	N	BL	V	J	BC	VT	BN	G	J/V															
2	0	6	5	4	9	7	1	8																

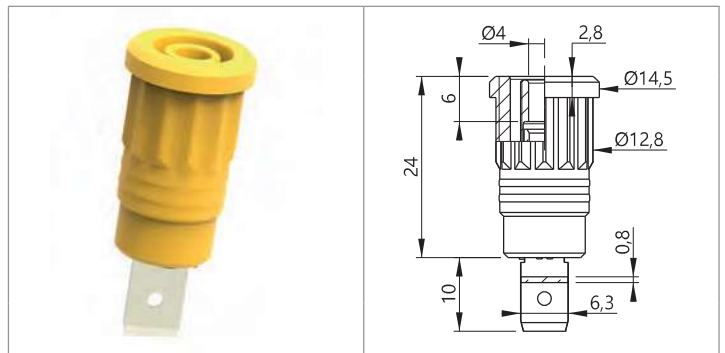


x50

TYPE 3286

Ø4MM SAFETY BANANA SOCKET / 6,3 X 10 MM FLAT CONNECTING TAB / PRESS FIT FIXING
DOUILLE DE SÉCURITÉ Ø4MM / RACCORD PLAT 6,3 X 10 MM / FIXATION PAR PRESSION
Ø4MM SICHERHEITS-EINBAUBUCHSE / 6,3 X 10 MM FLACHSTECKER / BEFESTIGUNG DURCH EINPRESSEN

Reference
Référence **3286-#**
Bestell-Nr



Rated voltage Tension assignée Bemessungsspannung	Rated current Intensité assignée Bemessungsstrom	Contact parts Contacts Kontaktteile	Insulation Isolant Isolierteile	Colours [#] Couleurs [#] Farben [#]																				
1000 V CAT III	36A	Brass / Ni coated (AuNi on request) Laiton / Revêtement Ni (AuNi sur demande) Messing vernickelt (AuNi auf Anfrage)	PA6.6	<table border="0"> <tr> <td>R</td><td>N</td><td>BL</td><td>V</td><td>J</td><td>BC</td><td>VT</td><td>BN</td><td>G</td><td>J/V</td> </tr> <tr> <td>2</td><td>0</td><td>6</td><td>5</td><td>4</td><td>9</td><td>7</td><td>1</td><td>8</td><td></td> </tr> </table>	R	N	BL	V	J	BC	VT	BN	G	J/V	2	0	6	5	4	9	7	1	8	
R	N	BL	V	J	BC	VT	BN	G	J/V															
2	0	6	5	4	9	7	1	8																



x50



Ø4 ACCESSORIES • ACCESSOIRES Ø4 • Ø4 MESSZUBEHÖR

Sockets & accessories • Douilles & accessoires • Buchsen & Zubehör

TYPE 3287

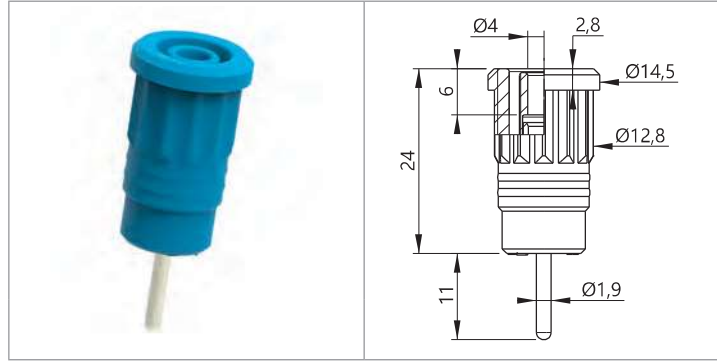
Ø4MM SAFETY BANANA SOCKET / Ø1.9MM X 11 MM PIN CONNEXION / PRESS FIT FIXING

DOUILLE DE SÉCURITÉ Ø4MM / RACCORD TIGE

Ø1.9MM X 11 MM / FIXATION PAR PRESSION

Ø4MM SICHERHEITS-EINBAUBUCHSE / Ø1.9MM X 11 MM

KONTAKTSTIFT / BEFESTIGUNG DURCH EINPRESSEN



Reference
Référence
Bestell-Nr | **3287-#**

Rated voltage Tension assignée Bemessungsspannung	Rated current Intensité assignée Bemessungsstrom	Contact parts Contacts Kontaktteile	Insulation Isolant Isolierteile	Colours [#] Couleurs [#] Farben [#]																				
1000 V CAT III	36A	Brass / Ni coated (AuNi on request) Laiton / Revêtement Ni (AuNi sur demande) Messing vernickelt (AuNi auf Anfrage)	PA6.6	<table border="0"> <tr> <td>R</td><td>N</td><td>BL</td><td>V</td><td>J</td><td>BC</td><td>VT</td><td>BN</td><td>G</td><td>J/V</td> </tr> <tr> <td>2</td><td>0</td><td>6</td><td>5</td><td>4</td><td>9</td><td>7</td><td>1</td><td>8</td><td></td> </tr> </table>	R	N	BL	V	J	BC	VT	BN	G	J/V	2	0	6	5	4	9	7	1	8	
R	N	BL	V	J	BC	VT	BN	G	J/V															
2	0	6	5	4	9	7	1	8																

x50

TYPE 3289

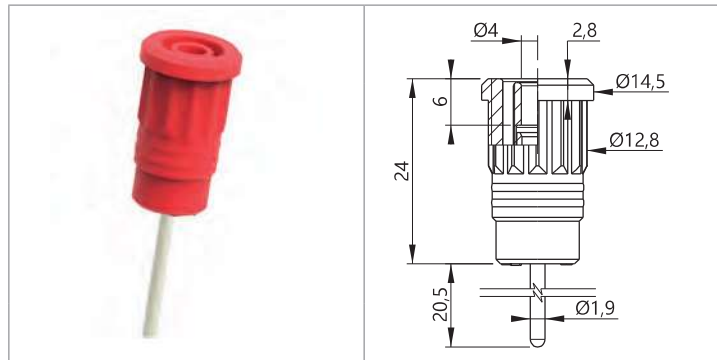
Ø4MM SAFETY BANANA SOCKET / Ø1.9MM X 20,5 MM PIN CONNEXION / PRESS FIT FIXING

DOUILLE DE SÉCURITÉ Ø4MM / RACCORD TIGE

Ø1.9MM X 20,5 MM / FIXATION PAR PRESSION

Ø4MM SICHERHEITS-EINBAUBUCHSE / Ø1.9MM X 20,5 MM

KONTAKTSTIFT / BEFESTIGUNG DURCH EINPRESSEN



Reference
Référence
Bestell-Nr | **3289-#**

Rated voltage Tension assignée Bemessungsspannung	Rated current Intensité assignée Bemessungsstrom	Contact parts Contacts Kontaktteile	Insulation Isolant Isolierteile	Colours [#] Couleurs [#] Farben [#]																				
1000 V CAT III	36A	Brass / Ni coated (AuNi on request) Laiton / Revêtement Ni (AuNi sur demande) Messing vernickelt (AuNi auf Anfrage)	PA6.6	<table border="0"> <tr> <td>R</td><td>N</td><td>BL</td><td>V</td><td>J</td><td>BC</td><td>VT</td><td>BN</td><td>G</td><td>J/V</td> </tr> <tr> <td>2</td><td>0</td><td>6</td><td>5</td><td>4</td><td>9</td><td>7</td><td>1</td><td>8</td><td></td> </tr> </table>	R	N	BL	V	J	BC	VT	BN	G	J/V	2	0	6	5	4	9	7	1	8	
R	N	BL	V	J	BC	VT	BN	G	J/V															
2	0	6	5	4	9	7	1	8																

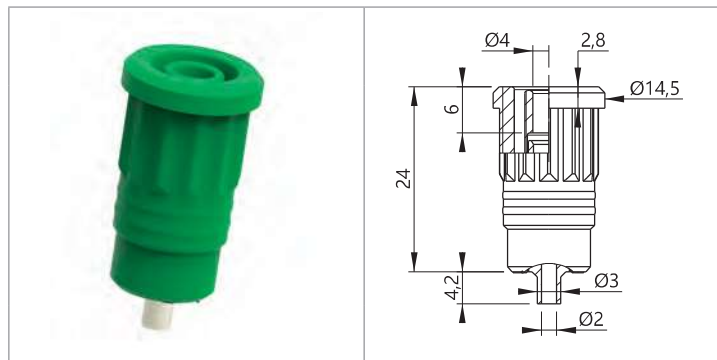
x50

TYPE 3290

Ø4MM SAFETY BANANA SOCKET / Ø2MM SOLDERING HOLE TERMINAL / PRESS FIT FIXING

DOUILLE DE SÉCURITÉ Ø4MM / RACCORD SOUDURE Ø2MM / FIXATION PAR PRESSION

Ø4MM SICHERHEITS-EINBAUBUCHSE / Ø2MM LÖTANSCHLUSS / BEFESTIGUNG DURCH EINPRESSEN



Reference
Référence
Bestell-Nr | **3290-#**

Rated voltage Tension assignée Bemessungsspannung	Rated current Intensité assignée Bemessungsstrom	Contact parts Contacts Kontaktteile	Insulation Isolant Isolierteile	Colours [#] Couleurs [#] Farben [#]																				
1000 V CAT III	25A	Brass / Ni coated (AuNi on request) Laiton / Revêtement Ni (AuNi sur demande) Messing vernickelt (AuNi auf Anfrage)	PA6.6	<table border="0"> <tr> <td>R</td><td>N</td><td>BL</td><td>V</td><td>J</td><td>BC</td><td>VT</td><td>BN</td><td>G</td><td>J/V</td> </tr> <tr> <td>2</td><td>0</td><td>6</td><td>5</td><td>4</td><td>9</td><td>7</td><td>1</td><td>8</td><td></td> </tr> </table>	R	N	BL	V	J	BC	VT	BN	G	J/V	2	0	6	5	4	9	7	1	8	
R	N	BL	V	J	BC	VT	BN	G	J/V															
2	0	6	5	4	9	7	1	8																

x50

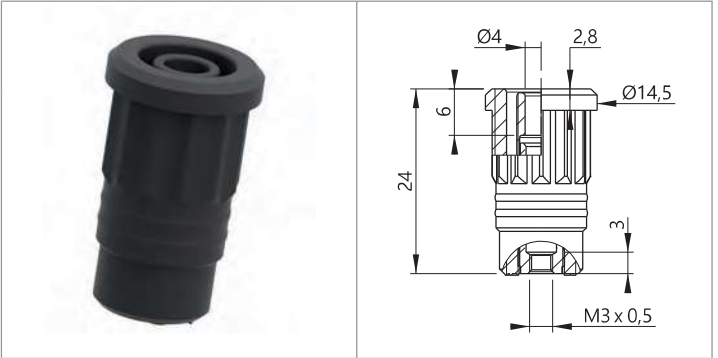


Ø4 ACCESSORIES • ACCESSOIRES Ø4 • Ø4 MESSZUBEHÖR
Sockets & accessories • Douilles & accessoires • Buchsen & Zubehör

TYPE 3293

Ø4MM SAFETY BANANA SOCKET / M3 THREADED HOLE TERMINAL / PRESS FIT FIXING
DOUILLE DE SÉCURITÉ Ø4MM / RACCORD TARAUDAGE M3 / FIXATION PAR PRESSION
Ø4MM SICHERHEITS-EINBAUBUCHSE / M3 GEWINDEBOHRUNG / BEFESTIGUNG DURCH EIMPRESSEN

Reference
Référence
Bestell-Nr **3293-#**



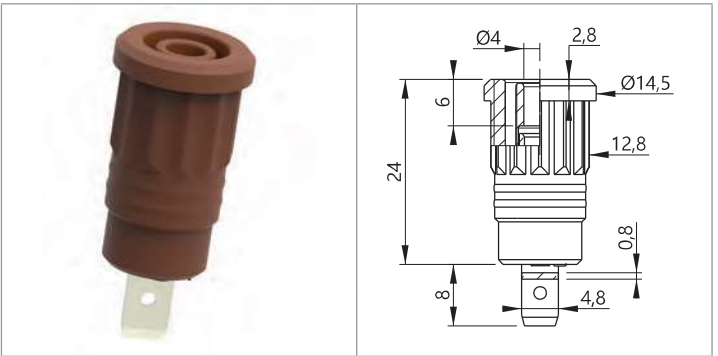
Rated voltage Tension assignée Bemessungsspannung	Rated current Intensité assignée Bemessungsstrom	Contact parts Contacts Kontaktteile	Insulation Isolant Isolierteile	Colours [#] Couleurs [#] Farben [#]																				
1000 V CAT III	36A	Brass / Ni coated (AuNi on request) Laiton / Revêtement Ni (AuNi sur demande) Messing vernickelt (AuNi auf Anfrage)	PA6.6	<table border="0"> <tr> <td>R</td><td>N</td><td>BL</td><td>V</td><td>J</td><td>BC</td><td>VT</td><td>BN</td><td>G</td><td>J/V</td> </tr> <tr> <td>2</td><td>0</td><td>6</td><td>5</td><td>4</td><td>9</td><td>7</td><td>1</td><td>8</td><td></td> </tr> </table>	R	N	BL	V	J	BC	VT	BN	G	J/V	2	0	6	5	4	9	7	1	8	
R	N	BL	V	J	BC	VT	BN	G	J/V															
2	0	6	5	4	9	7	1	8																

x50

TYPE 3294

Ø4MM SAFETY BANANA SOCKET / 4,8 X 8 MM FLAT CONNECTING TAB / PRESS FIT FIXING
DOUILLE DE SÉCURITÉ Ø4MM / RACCORD PLAT 4,8 X 8 MM / FIXATION PAR PRESSION
Ø4MM SICHERHEITS-EINBAUBUCHSE / 4,8 X 8 MM FLACHSTECKER / BEFESTIGUNG DURCH EIMPRESSEN

Reference
Référence
Bestell-Nr **3294-#**



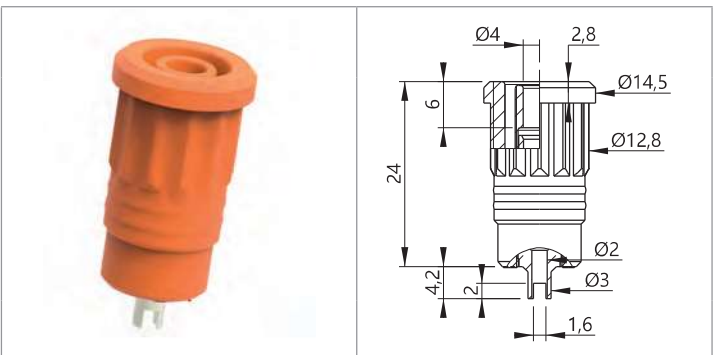
Rated voltage Tension assignée Bemessungsspannung	Rated current Intensité assignée Bemessungsstrom	Contact parts Contacts Kontaktteile	Insulation Isolant Isolierteile	Colours [#] Couleurs [#] Farben [#]																				
1000 V CAT III	36A	Brass / Ni coated (AuNi on request) Laiton / Revêtement Ni (AuNi sur demande) Messing vernickelt (AuNi auf Anfrage)	PA6.6	<table border="0"> <tr> <td>R</td><td>N</td><td>BL</td><td>V</td><td>J</td><td>BC</td><td>VT</td><td>BN</td><td>G</td><td>J/V</td> </tr> <tr> <td>2</td><td>0</td><td>6</td><td>5</td><td>4</td><td>9</td><td>7</td><td>1</td><td>8</td><td></td> </tr> </table>	R	N	BL	V	J	BC	VT	BN	G	J/V	2	0	6	5	4	9	7	1	8	
R	N	BL	V	J	BC	VT	BN	G	J/V															
2	0	6	5	4	9	7	1	8																

x50

TYPE 3295

Ø4MM SAFETY BANANA SOCKET / SOLDERING SLOT 1,6 MM / PRESS FIT FIXING
DOUILLE DE SÉCURITÉ Ø4MM / RACCORD FOURCHE SOUDURE 1,6 MM / FIXATION PAR PRESSION
Ø4MM SICHERHEITS-EINBAUBUCHSE / 1,6 MM LÖTANSCHLUSS / BEFESTIGUNG DURCH EIMPRESSEN

Reference
Référence
Bestell-Nr **3295-#**



Rated voltage Tension assignée Bemessungsspannung	Rated current Intensité assignée Bemessungsstrom	Contact parts Contacts Kontaktteile	Insulation Isolant Isolierteile	Colours [#] Couleurs [#] Farben [#]																				
1000 V CAT III	25A	Brass / Ni coated (AuNi on request) Laiton / Revêtement Ni (AuNi sur demande) Messing vernickelt (AuNi auf Anfrage)	PA6.6	<table border="0"> <tr> <td>R</td><td>N</td><td>BL</td><td>V</td><td>J</td><td>BC</td><td>VT</td><td>BN</td><td>G</td><td>J/V</td> </tr> <tr> <td>2</td><td>0</td><td>6</td><td>5</td><td>4</td><td>9</td><td>7</td><td>1</td><td>8</td><td></td> </tr> </table>	R	N	BL	V	J	BC	VT	BN	G	J/V	2	0	6	5	4	9	7	1	8	
R	N	BL	V	J	BC	VT	BN	G	J/V															
2	0	6	5	4	9	7	1	8																

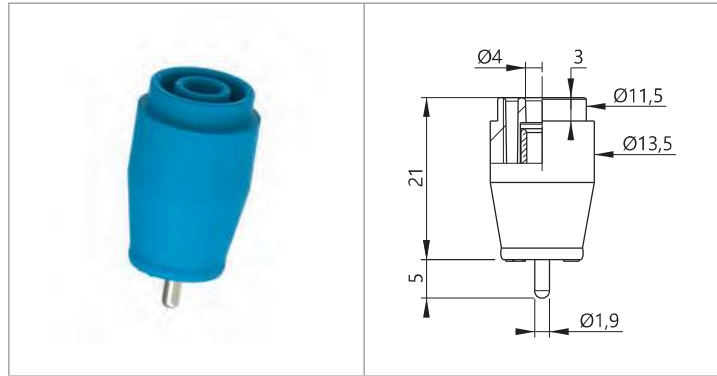
x50



Ø4 ACCESSORIES • ACCESSOIRES Ø4 • Ø4 MESSZUBEHÖR
 Sockets & accessories • **Douilles & accessoires • Buchsen & Zubehör**

TYPE 3223

Ø4MM SAFETY BANANA SOCKET / Ø1.9MM X 5 MM PIN CONNEXION / VERTICAL PCB SETTING UP
DOUILLE DE SÉCURITÉ Ø4MM / RACCORD TIGE Ø1.9MM X 5 MM / MONTAGE SUR CI VERTICAL
 Ø4MM SICHERHEITS-EINBAUBUCHSE / Ø1.9MM X 5 MM KONTAKTSTIFT / BEFESTIGUNG AUF VERTIKALE IC



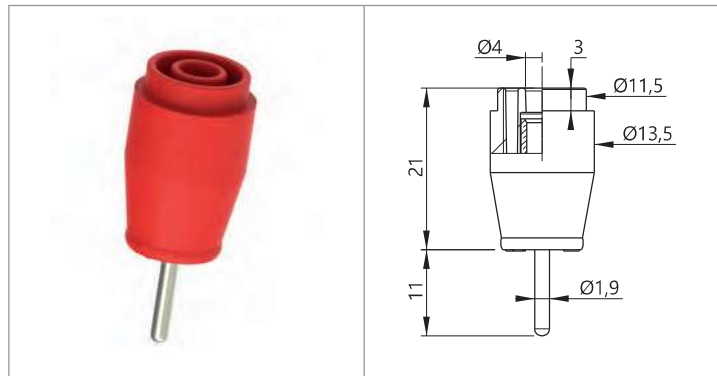
Reference |
 Référence |
 Bestell-Nr | **3223/PCB-#**

Rated voltage Tension assignée Bemessungsspannung	Rated current Intensité assignée Bemessungsstrom	Contact parts Contacts Kontaktteile	Insulation Isolant Isolierteile	Colours [#] Couleurs [#] Farben [#]																		
1000 V CAT III	25A	Ni coated brass Laiton nickelé Messing vernickelt	PA6	<table border="0"> <tr> <td>R</td><td>N</td><td>BL</td><td>V</td><td>J</td><td>BC</td><td>VT</td><td>BN</td><td>G</td> </tr> <tr> <td>2</td><td>0</td><td>6</td><td>5</td><td>4</td><td>9</td><td>7</td><td>1</td><td>8</td> </tr> </table>	R	N	BL	V	J	BC	VT	BN	G	2	0	6	5	4	9	7	1	8
R	N	BL	V	J	BC	VT	BN	G														
2	0	6	5	4	9	7	1	8														

x50

TYPE 3243

Ø4MM SAFETY BANANA SOCKET / Ø1.9MM X 11 MM PIN CONNEXION / VERTICAL PCB SETTING UP
DOUILLE DE SÉCURITÉ Ø4MM / RACCORD TIGE Ø1.9MM X 11 MM / MONTAGE SUR CI VERTICAL
 Ø4MM SICHERHEITS-EINBAUBUCHSE / Ø1.9MM X 11 MM KONTAKTSTIFT / BEFESTIGUNG AUF VERTIKALE IC



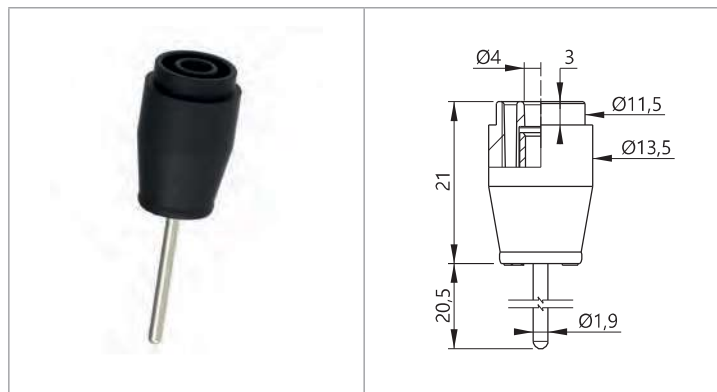
Reference |
 Référence |
 Bestell-Nr | **3243/PCB-#**

Rated voltage Tension assignée Bemessungsspannung	Rated current Intensité assignée Bemessungsstrom	Contact parts Contacts Kontaktteile	Insulation Isolant Isolierteile	Colours [#] Couleurs [#] Farben [#]																		
1000 V CAT III	25A	Ni coated brass Laiton nickelé Messing vernickelt	PA6	<table border="0"> <tr> <td>R</td><td>N</td><td>BL</td><td>V</td><td>J</td><td>BC</td><td>VT</td><td>BN</td><td>G</td> </tr> <tr> <td>2</td><td>0</td><td>6</td><td>5</td><td>4</td><td>9</td><td>7</td><td>1</td><td>8</td> </tr> </table>	R	N	BL	V	J	BC	VT	BN	G	2	0	6	5	4	9	7	1	8
R	N	BL	V	J	BC	VT	BN	G														
2	0	6	5	4	9	7	1	8														

x50

TYPE 3253

Ø4MM SAFETY BANANA SOCKET / Ø1.9MM X 20,5 MM PIN CONNEXION / VERTICAL PCB SETTING UP
DOUILLE DE SÉCURITÉ Ø4MM / RACCORD TIGE Ø1.9MM X 20,5 MM / MONTAGE SUR CI VERTICAL
 Ø4MM SICHERHEITS-EINBAUBUCHSE / Ø1.9MM X 20,5 MM KONTAKTSTIFT / BEFESTIGUNG AUF VERTIKALE IC



Reference |
 Référence |
 Bestell-Nr | **3253/PCB-#**

Rated voltage Tension assignée Bemessungsspannung	Rated current Intensité assignée Bemessungsstrom	Contact parts Contacts Kontaktteile	Insulation Isolant Isolierteile	Colours [#] Couleurs [#] Farben [#]																		
1000 V CAT III	25A	Ni coated brass Laiton nickelé Messing vernickelt	PA6	<table border="0"> <tr> <td>R</td><td>N</td><td>BL</td><td>V</td><td>J</td><td>BC</td><td>VT</td><td>BN</td><td>G</td> </tr> <tr> <td>2</td><td>0</td><td>6</td><td>5</td><td>4</td><td>9</td><td>7</td><td>1</td><td>8</td> </tr> </table>	R	N	BL	V	J	BC	VT	BN	G	2	0	6	5	4	9	7	1	8
R	N	BL	V	J	BC	VT	BN	G														
2	0	6	5	4	9	7	1	8														

x10

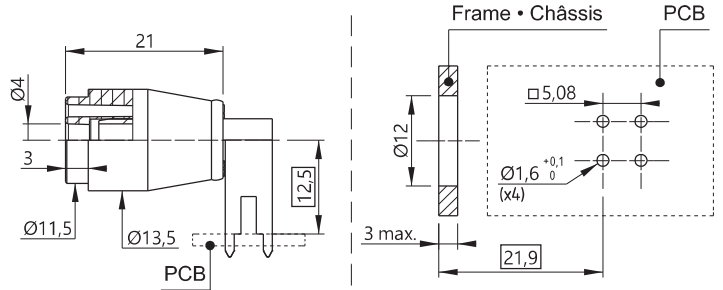
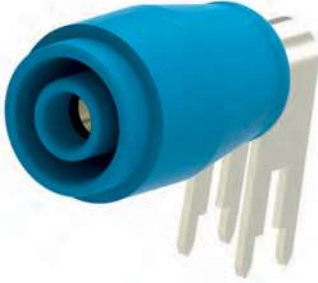


Ø4 ACCESSORIES • ACCESSOIRES Ø4 • Ø4 MESSZUBEHÖR

Sockets & accessories • Douilles & accessoires • Buchsen & Zubehör

TYPE 3263

Ø4MM SAFETY RIGHT-ANGLE BANANA SOCKET / HORIZONTAL PCB SETTING UP
DOUILLE DE SÉCURITÉ COUDÉE Ø4MM / MONTAGE SUR CI HORIZONTAL
 Ø4MM SICHERHEITS-WINKELBUCHSE / BEFESTIGUNG AUF VERTIKALE IC



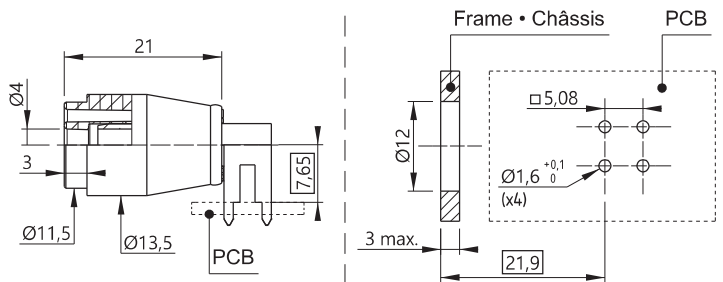
Reference
 Référence
 Bestell-Nr | **3263/PCB-#**

Rated voltage Tension assignée Bemessungsspannung	Rated current Intensité assignée Bemessungsstrom	Contact parts Contacts Kontaktteile	Insulation Isolant Isolierteile	Colours [#] Couleurs [#] Farben [#]																		
1000 V CAT III	25A	Ni coated brass Laiton nickelé Messing vernickelt	PA6	<table border="0"> <tr> <td>R</td><td>N</td><td>BL</td><td>V</td><td>J</td><td>BC</td><td>VT</td><td>BN</td><td>G</td> </tr> <tr> <td>2</td><td>0</td><td>6</td><td>5</td><td>4</td><td>9</td><td>7</td><td>1</td><td>8</td> </tr> </table>	R	N	BL	V	J	BC	VT	BN	G	2	0	6	5	4	9	7	1	8
R	N	BL	V	J	BC	VT	BN	G														
2	0	6	5	4	9	7	1	8														

x10

TYPE 3263SPCT

Ø4MM SAFETY RIGHT-ANGLE BANANA SOCKET / HORIZONTAL PCB SETTING UP
DOUILLE DE SÉCURITÉ COUDÉE Ø4MM / MONTAGE SUR CI HORIZONTAL
 Ø4MM SICHERHEITS-WINKELBUCHSE / BEFESTIGUNG AUF VERTIKALE IC



Reference
 Référence
 Bestell-Nr | **3263SPCT/PCB-#**

Rated voltage Tension assignée Bemessungsspannung	Rated current Intensité assignée Bemessungsstrom	Contact parts Contacts Kontaktteile	Insulation Isolant Isolierteile	Colours [#] Couleurs [#] Farben [#]										
1000 V CAT III	25A	Ni coated brass Laiton nickelé Messing vernickelt	PA6	<table border="0"> <tr> <td>R</td><td>N</td><td>BL</td><td>V</td><td>J</td> </tr> <tr> <td>2</td><td>0</td><td>6</td><td>5</td><td>4</td> </tr> </table>	R	N	BL	V	J	2	0	6	5	4
R	N	BL	V	J										
2	0	6	5	4										

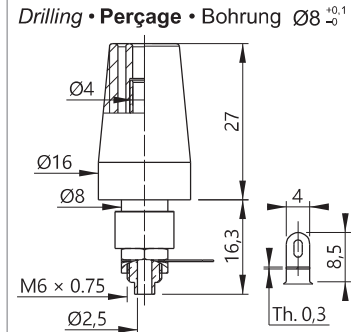
x10



Ø4 ACCESSORIES • ACCESSOIRES Ø4 • Ø4 MESSZUBEHÖR
 Sockets & accessories • **Douilles & accessoires • Buchsen & Zubehör**

TYPE 3283

Ø4MM SAFETY BANANA SOCKET / M6 THREADED STUD AND HEX NUTS TERMINAL / SURFACE MONTING
DOUILLE DE SÉCURITÉ Ø4MM / RACCORD FILETAGE M6 AVEC ÉCROUS / MONTAGE EN SAILLIE
 Ø4MM SICHERHEITS-EINBAUBUCHSE / M6 GEWINDEBOLZEN MIT MUTTERN / AUFBAUMONTAGE



Reference
Référence | **3283-F-#**
 Bestell-Nr

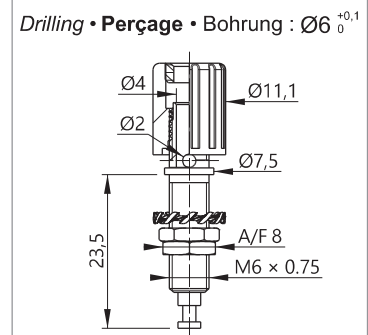
Rated voltage Tension assignée Bemessungsspannung	Rated current Intensité assignée Bemessungsstrom	Contact parts Contacts Kontaktteile	Insulation Isolant Isolierteile	Colours [#] Couleurs [#] Farben [#]												
600 V CAT II	36A	Ni coated brass Laiton nickelé Messing vernickelt	PP	<table border="1"> <tr> <td>R</td><td>N</td><td>BL</td><td>V</td><td>J</td><td>BC</td> </tr> <tr> <td>2</td><td>0</td><td>6</td><td>5</td><td>4</td><td>9</td> </tr> </table>	R	N	BL	V	J	BC	2	0	6	5	4	9
R	N	BL	V	J	BC											
2	0	6	5	4	9											

x10

TYPE 3255

Ø4MM INSULATED BINDING POST / UNLOSABLE BUTTON & CROSSWIRE Ø2MM DRILLING / M6 THREADED STUD AND HEX NUTS TERMINAL
BORNE ISOLÉE Ø4MM / BOUTON IMPERDABLE & PERÇAGE RADIAL Ø2MM / RACCORD FILETAGE M6 AVEC ÉCROUS
 Ø4MM ISOLIERTE POLKLEMME / UNVERLIERBAREM KOPF & Ø2MM RADIALE BOHRUNG / M6 GEWINDEBOLZEN MIT MUTTERN

Version -C : Screwed nut • **Ecrou vissé • Mutter geschraubt**
Version -I : Unscrewed nut • **Ecrou non vissé • Mutter nicht geschraubt**



Reference Référence Bestell-Nr	Rated voltage Tension assignée Bemessungsspannung	Rated current Intensité assignée Bemessungsstrom	Contact parts Contacts Kontaktteile	Insulation Isolant Isolierteile	Colours [#] Couleurs [#] Farben [#]						
3255-C-#	≤30VAC ≤60VDC	36A	Brass / Ni coated (AuNi on request) Laiton / Revêtement Ni (AuNi sur demande) Messing vernickelt (AuNi auf Anfrage)	POM	<table border="1"> <tr> <td>R</td><td>N</td><td>BL</td> </tr> <tr> <td>2</td><td>0</td><td>6</td> </tr> </table>	R	N	BL	2	0	6
R	N	BL									
2	0	6									
3255-I-#	≤30VAC ≤60VDC	36A	Brass / Ni coated (AuNi on request) Laiton / Revêtement Ni (AuNi sur demande) Messing vernickelt (AuNi auf Anfrage)	POM	<table border="1"> <tr> <td>V</td><td>J</td><td>BC</td> </tr> <tr> <td>5</td><td>4</td><td>9</td> </tr> </table>	V	J	BC	5	4	9
V	J	BC									
5	4	9									

x100



Ø4 ACCESSORIES • ACCESSOIRES Ø4 • Ø4 MESSZUBEHÖR

Sockets & accessories • Douilles & accessoires • Buchsen & Zubehör

TYPE 3250

Ø4MM INSULATED BINDING POST / UNLOSABLE BUTTON & CROSSWIRE Ø2MM DRILLING / M6 THREADED STUD AND HEX NUTS TERMINAL

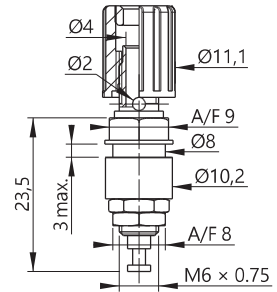
BORNE ISOLÉE Ø4MM / BOUTON IMPERDABLE & PERÇAGE RADIAL Ø2MM / RACCORD FILETAGE M6 AVEC ÉCROUS Ø4MM ISOLIÈRE POLKLEMME / UNVERLIERBAREM KOPF & Ø2MM RADIALE BOHRUNG / M6 GEWINDEBOLZEN MIT MUTTERN

Version -C : Screwed nut • **Ecrou vissé • Mutter geschraubt**

Version -I : Unscrewed nut • **Ecrou non vissé • Mutter nicht geschraubt**



Drilling • Perçage • Bohrung : $\text{Ø}8^{+0,1}_0$



Reference Référence Bestell-Nr	Rated voltage Tension assignée Bemessungsspannung	Rated current Intensité assignée Bemessungsstrom	Contact parts Contacts Kontaktteile	Insulation Isolant Isolierteile	Colours [#] Couleurs [#] Farben [#]
3250-C-#	≤30VAC ≤60VDC	36A	Brass / Ni coated (AuNi on request) Laiton / Revêtement Ni (AuNi sur demande) <i>Messing vernickelt (AuNi auf Anfrage)</i>	POM	R N BL 2 0 6
3250-I-#	≤30VAC ≤60VDC	36A	Brass / Ni coated (AuNi on request) Laiton / Revêtement Ni (AuNi sur demande) <i>Messing vernickelt (AuNi auf Anfrage)</i>	POM	V J BC 5 4 9

x100

TYPE 3240

Ø4MM INSULATED SOCKET / Ø4MM HOLE TERMINAL / M6 THREADED STUD AND HEX NUT

DOUILLE ISOLÉE Ø4MM / RACCORD TROU Ø4MM / FILETAGE M6 AVEC ÉCROU

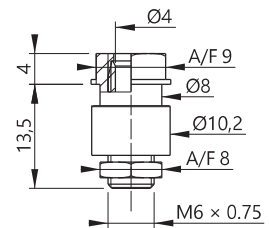
Ø4MM ISOLIÈRE BUCHSE / Ø4MM ANSCHLUSS / M6 GEWINDEBOLZEN MIT MUTTER

Version -C : Screwed nut • **Ecrou vissé • Mutter geschraubt**

Version -I : Unscrewed nut • **Ecrou non vissé • Mutter nicht geschraubt**



Drilling • Perçage • Bohrung : $\text{Ø}8^{+0,1}_0$



Reference Référence Bestell-Nr	Rated voltage Tension assignée Bemessungsspannung	Rated current Intensité assignée Bemessungsstrom	Contact parts Contacts Kontaktteile	Insulation Isolant Isolierteile	Colours [#] Couleurs [#] Farben [#]
3240-C-#	≤30VAC ≤60VDC	36A	Brass / Ni coated (AuNi on request) Laiton / Revêtement Ni (AuNi sur demande) <i>Messing vernickelt (AuNi auf Anfrage)</i>	POM	R N BL 2 0 6
3240-I-#	≤30VAC ≤60VDC	36A	Brass / Ni coated (AuNi on request) Laiton / Revêtement Ni (AuNi sur demande) <i>Messing vernickelt (AuNi auf Anfrage)</i>	POM	V J BC 5 4 9

x100



Ø4 ACCESSORIES • ACCESSOIRES Ø4 • Ø4 MESSZUBEHÖR

Sockets & accessories • Douilles & accessoires • Buchsen & Zubehör

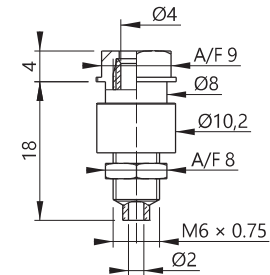
TYPE 3230

Ø4MM INSULATED SOCKET / Ø2MM HOLE TERMINAL /
M6 THREADED STUD AND HEX NUT
**DOUILLE ISOLÉE Ø4MM / RACCORD TROU Ø2MM / FILETAGE
M6 AVEC ÉCROU**
Ø4MM ISOLIERTE BUCHSE / Ø2MM ANSCHLUSS /
M6 GEWINDEBOLZEN MIT MUTTER

Version -C : Screwed nut • **Ecrou vissé • Mutter geschraubt**
Version -I : Unscrewed nut • **Ecrou non vissé • Mutter nicht geschraubt**



Drilling • Perçage • Bohrung : $\text{Ø}8_{0}^{+0,1}$



Reference Référence Bestell-Nr	Rated voltage Tension assignée Bemessungsspannung	Rated current Intensité assignée Bemessungsstrom	Contact parts Contacts Kontaktteile	Insulation Isolant Isolierteile	Colours [#] Couleurs [#] Farben [#]												
3230-C-#	≤30VAC ≤60VDC	36A	Brass / Ni coated (AuNi on request) Laiton / Revêtement Ni (AuNi sur demande) <i>Messing vernickelt (AuNi auf Anfrage)</i>	POM	<table border="1"> <tr> <td>R</td> <td>N</td> <td>BL</td> </tr> <tr> <td>2</td> <td>0</td> <td>6</td> </tr> <tr> <td>V</td> <td>J</td> <td>BC</td> </tr> <tr> <td>5</td> <td>4</td> <td>9</td> </tr> </table>	R	N	BL	2	0	6	V	J	BC	5	4	9
R	N	BL															
2	0	6															
V	J	BC															
5	4	9															
3230-I-#	≤30VAC ≤60VDC	36A	Brass / Ni coated (AuNi on request) Laiton / Revêtement Ni (AuNi sur demande) <i>Messing vernickelt (AuNi auf Anfrage)</i>	POM	<table border="1"> <tr> <td>R</td> <td>N</td> <td>BL</td> </tr> <tr> <td>2</td> <td>0</td> <td>6</td> </tr> <tr> <td>V</td> <td>J</td> <td>BC</td> </tr> <tr> <td>5</td> <td>4</td> <td>9</td> </tr> </table>	R	N	BL	2	0	6	V	J	BC	5	4	9
R	N	BL															
2	0	6															
V	J	BC															
5	4	9															

x100

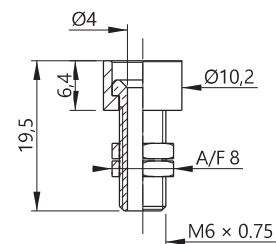
TYPE 3118

Ø4MM SOCKET WITH COLOR RING / Ø4MM HOLE TERMINAL /
M6 THREADED STUD AND HEX NUTS
**DOUILLE Ø4MM AVEC BAGUE DE COULEUR / RACCORD TROU
Ø4MM / FILETAGE M6 AVEC ÉCROUS**
Ø4MM BUCHSE MIT FARBRING / Ø4MM ANSCHLUSS /
M6 GEWINDEBOLZEN MIT MUTTERN

Version -C : Screwed nut • **Ecrou vissé • Mutter geschraubt**
Version -I : Unscrewed nut • **Ecrou non vissé • Mutter nicht geschraubt**



Drilling • Perçage • Bohrung : $\text{Ø}6_{0}^{+0,1}$



Reference Référence Bestell-Nr	Rated voltage Tension assignée Bemessungsspannung	Rated current Intensité assignée Bemessungsstrom	Contact parts Contacts Kontaktteile	Insulation Isolant Isolierteile	Colours [#] Couleurs [#] Farben [#]												
3118-C-#	≤30VAC ≤60VDC	36A	Brass / Ni coated (AuNi on request) Laiton / Revêtement Ni (AuNi sur demande) <i>Messing vernickelt (AuNi auf Anfrage)</i>	POM	<table border="1"> <tr> <td>R</td> <td>N</td> <td>BL</td> </tr> <tr> <td>2</td> <td>0</td> <td>6</td> </tr> <tr> <td>V</td> <td>J</td> <td>BC</td> </tr> <tr> <td>5</td> <td>4</td> <td>9</td> </tr> </table>	R	N	BL	2	0	6	V	J	BC	5	4	9
R	N	BL															
2	0	6															
V	J	BC															
5	4	9															
3118-I-#	≤30VAC ≤60VDC	36A	Brass / Ni coated (AuNi on request) Laiton / Revêtement Ni (AuNi sur demande) <i>Messing vernickelt (AuNi auf Anfrage)</i>	POM	<table border="1"> <tr> <td>R</td> <td>N</td> <td>BL</td> </tr> <tr> <td>2</td> <td>0</td> <td>6</td> </tr> <tr> <td>V</td> <td>J</td> <td>BC</td> </tr> <tr> <td>5</td> <td>4</td> <td>9</td> </tr> </table>	R	N	BL	2	0	6	V	J	BC	5	4	9
R	N	BL															
2	0	6															
V	J	BC															
5	4	9															

x100



Ø4 ACCESSORIES • ACCESSOIRES Ø4 • Ø4 MESSZUBEHÖR

Sockets & accessories • Douilles & accessoires • Buchsen & Zubehör

TYPE 3113

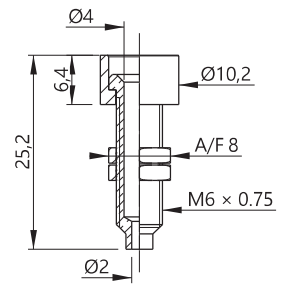
Ø4MM SOCKET WITH COLOR RING / Ø2MM HOLE TERMINAL / M6 THREADED STUD AND HEX NUTS
DOUILLE Ø4MM AVEC BAGUE DE COULEUR / RACCORD TROU Ø2MM / FILETAGE M6 AVEC ÉCROUS
 Ø4MM BUCHSE MIT FARBRING / Ø2MM ANSCHLUSS / M6 GEWINDEBOLZEN MIT MUTTERN

Version -C : Screwed nut • **Ecrou vissé • Mutter geschraubt**

Version -I : Unscrewed nut • **Ecrou non vissé • Mutter nicht geschraubt**



Drilling • Perçage • Bohrung : $\text{Ø}6^{+0,1}_0$



Reference Référence Bestell-Nr	Rated voltage Tension assignée Bemessungsspannung	Rated current Intensité assignée Bemessungsstrom	Contact parts Contacts Kontaktteile	Insulation Isolant Isolierteile	Colours [#] Couleurs [#] Farben [#]
3113-C-#	≤30VAC ≤60VDC	36A	Brass / Ni coated (AuNi on request) Laiton / Revêtement Ni (AuNi sur demande) Messing vernickelt (AuNi auf Anfrage)	POM	R N BL 2 0 6
3113-I-#	≤30VAC ≤60VDC	36A	Brass / Ni coated (AuNi on request) Laiton / Revêtement Ni (AuNi sur demande) Messing vernickelt (AuNi auf Anfrage)	POM	V J BC 5 4 9

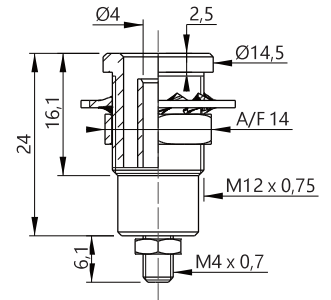
x100

TYPE 3298 F

Ø4MM METALLIC SOCKET / M4 THREADED STUD / M16 HEX NUT
DOUILLE MÉTAL Ø4MM / RACCORD FILETAGE M4 / ECROU HEXAGONAL M16
 Ø4MM METALL-EINBAUBUCHSE / M4 GEWINDEBOLZEN / M12 SECHSKANTMUTTER



Drilling • Perçage • Bohrung : $\text{Ø}12^{+0,1}_0$



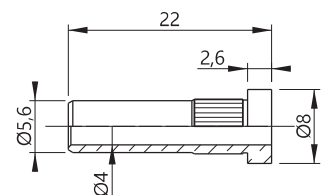
Reference Référence Bestell-Nr	Rated voltage Tension assignée Bemessungsspannung	Rated current Intensité assignée Bemessungsstrom	Contact parts Contacts Kontaktteile
3298/F	≤30VAC ≤60VDC	36A	Brass / Ni coated (AuNi on request) Laiton / Revêtement Ni (AuNi sur demande) Messing vernickelt (AuNi auf Anfrage)

TYPE 3109

Ø4MM UNINSULATED SOCKET / PRESS FIT FIXING
DOUILLE NON ISOLÉE Ø4MM / RACCORD TROU Ø4MM / FIXATION PAR PRESSION
 Ø4MM UNISOLIERTER BUCHSE / Ø4MM ANSCHLUSS / BEFESTIGUNG DURCH EINPRESSEN



Drilling • Perçage • Bohrung : $\text{Ø}5,7^{+0,03}_{-0,03}$



Reference Référence Bestell-Nr	Rated voltage Tension assignée Bemessungsspannung	Rated current Intensité assignée Bemessungsstrom	Contact parts Contacts Kontaktteile
3109	≤30VAC ≤60VDC	36A	Brass / Ni coated (AuNi on request) Laiton / Revêtement Ni (AuNi sur demande) Messing vernickelt (AuNi auf Anfrage)



Ø4 ACCESSORIES • ACCESSOIRES Ø4 • Ø4 MESSZUBEHÖR
 Sockets & accessories • **Douilles & accessoires** • **Buchsen & Zubehör**

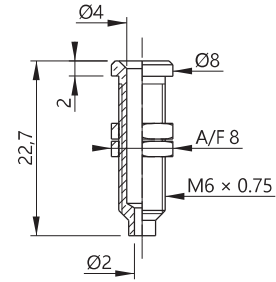
TYPE 3110

Ø4MM UNINSULATED SOCKET / Ø2MM HOLE TERMINAL / M6 THREADED STUD AND HEX NUTS
DOUILLE Ø4MM NON ISOLÉE / RACCORD TROU Ø2MM / FILETAGE M6 AVEC ÉCROUS
 Ø4MM UNISOLIERTER BUCHSE / Ø2MM ANSCHLUSS / M6 GEWINDEBOLZEN MIT MUTTERN

- Version -C :** Screwed nut • **Ecrou vissé • Mutter geschraubt**
- Version -I :** Unscrewed nut • **Ecrou non vissé • Mutter nicht geschraubt**



Drilling • Perçage • Bohrung : $\text{Ø}6_{0}^{+0.1}$



Reference Référence Bestell-Nr	Rated voltage Tension assignée Bemessungsspannung	Rated current Intensité assignée Bemessungsstrom	Contact parts Contacts Kontaktteile
3110-C-#	≤30VAC ≤60VDC	36A	Brass / Ni coated (AuNi on request) Laiton / Revêtement Ni (AuNi sur demande) Messing vernickelt (AuNi auf Anfrage)
3110-I-#	≤30VAC ≤60VDC	36A	

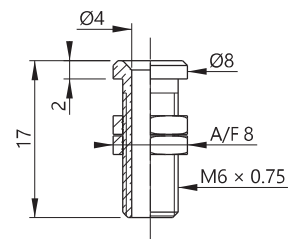
TYPE 3115

Ø4MM UNINSULATED SOCKET / Ø4MM HOLE TERMINAL / M6 THREADED STUD AND HEX NUTS
DOUILLE Ø4MM NON ISOLÉE / RACCORD TROU Ø4MM / FILETAGE M6 AVEC ÉCROUS
 Ø4MM UNISOLIERTER BUCHSE / Ø4MM ANSCHLUSS / M6 GEWINDEBOLZEN MIT MUTTERN

- Version -C :** Screwed nut • **Ecrou vissé • Mutter geschraubt**
- Version -I :** Unscrewed nut • **Ecrou non vissé • Mutter nicht geschraubt**



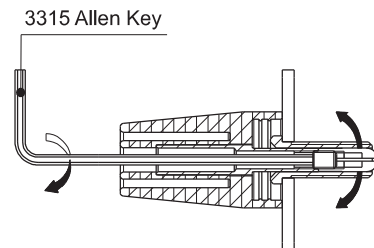
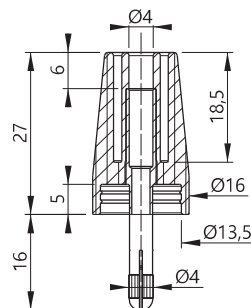
Drilling • Perçage • Bohrung : $\text{Ø}6_{0}^{+0.1}$



Reference Référence Bestell-Nr	Rated voltage Tension assignée Bemessungsspannung	Rated current Intensité assignée Bemessungsstrom	Contact parts Contacts Kontaktteile
3115-C-#	≤30VAC ≤60VDC	36A	Brass / Ni coated (AuNi on request) Laiton / Revêtement Ni (AuNi sur demande) Messing vernickelt (AuNi auf Anfrage)
3115-I-#	≤30VAC ≤60VDC	36A	

TYPE 3300

Ø4MM ADAPTING SOCKET / CONNEXION THROUGH EXPANSION PIN
DOUILLE Ø4MM ADAPTABLE / RACCORD À EXPANSION
 Ø4MM ADAPTER-BUCHSE / ANSCHLUSS DURCH SPREIZSTIFT



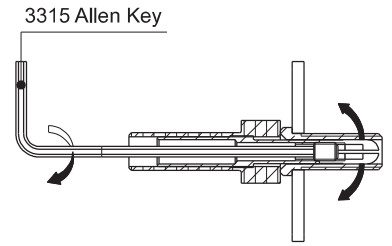
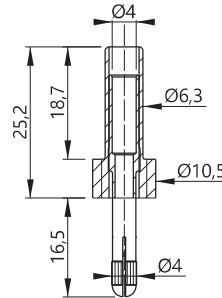
Reference
Référence
Bestell-Nr **3300-IEC-#**

Contact parts Contacts Kontaktteile	Rated voltage Tension assignée Bemessungsspannung	Insulation Isolant Isolierteile	Colours [#] Couleurs [#] Farben [#]												
Ni coated brass Laiton nickelé Messing vernickelt	300 V CAT II	PP	<table border="1"> <tr> <td>R</td> <td>N</td> <td>BL</td> <td>V</td> <td>J</td> <td>BC</td> </tr> <tr> <td>2</td> <td>0</td> <td>6</td> <td>5</td> <td>4</td> <td>9</td> </tr> </table>	R	N	BL	V	J	BC	2	0	6	5	4	9
R	N	BL	V	J	BC										
2	0	6	5	4	9										



TYPE 3304

Ø4MM ADAPTING SOCKET / CONNEXION THROUGH EXPANSION PIN
DOUILLE Ø4MM ADAPTABLE / RACCORD À EXPENSION
Ø4MM ADAPTER-BUCHSE / ANSCHLUSS DURCH SPREIZSTIFT



Reference
Référence
Bestell-Nr **3304-IEC-#**

Contact parts Contacts Kontaktteile	Rated voltage Tension assignée Bemessungsspannung	Insulation Isolant Isolierteile	Colours [#] Couleurs [#] Farben [#]												
Ni coated brass Laiton nickelé Messing vernickelt	300 V CAT II	(Basic insulation) (Isolation principale) (Hauptisolierung)	PP												
			<table border="1"> <tr> <td>R</td> <td>N</td> <td>BL</td> <td>V</td> <td>J</td> <td>BC</td> </tr> <tr> <td>2</td> <td>0</td> <td>6</td> <td>5</td> <td>4</td> <td>9</td> </tr> </table>	R	N	BL	V	J	BC	2	0	6	5	4	9
R	N	BL	V	J	BC										
2	0	6	5	4	9										

TYPE 3315

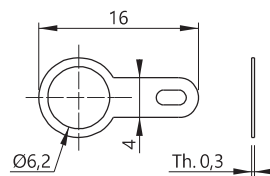
1,5MM SPANNER
CLÉ ALLEN 1,5MM
IMBUSSSCHLÜSSEL 1,5MM



Reference
Référence
Bestell-Nr **3315**

TYPE C6

Ø6MM LUG SOLDERING TERMINAL
COSSE À SOUDER Ø6MM
Ø6MM KABELSCHUH ZUM VERLÖTEN



Reference
Référence
Bestell-Nr **C6[CD...]**

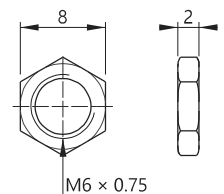
Contact parts
Contacts
Kontaktteile

Tinned brass
Laiton étamé
Messing verzinkt

x100
 x1000

TYPE E6X0,75

M6 HEX NUT
ECROU HEXAGONAL M6
M6 SECHSKANTMUTTER



Reference
Référence
Bestell-Nr **E6X0.75[CD...]**

Contact parts
Contacts
Kontaktteile

Ni coated brass
Laiton nickelé
Messing vernickelt

x100
 x1000