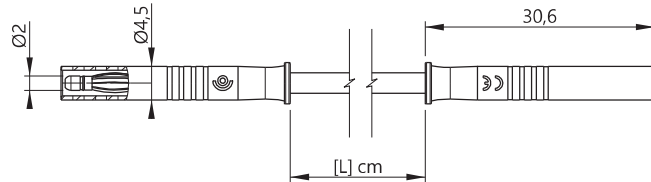




Ø2 ACCESSORIES • ACCESSOIRES Ø2 • Ø2 MESSZUBEHÖR
 Test leads • Cordons de mesure • Messleitungen

TYPE 230

Ø2MM STRAIGHT SAFETY BANANA PLUGS
 FICHES BANANES MÂLES Ø2MM DROITES DE SÉCURITÉ
 Ø2MM GERADER SICHERHEITSSTECKER BEIDSEITIG



Reference
Référence
Bestell-Nr **23[X]-[L]-#**

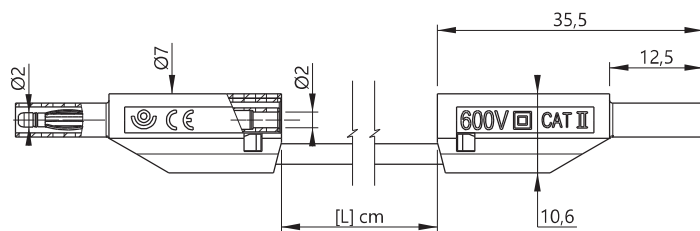
Wire
Câble
Litze PVC [X] : 0,50mm² [0]
SIL [X] : 0,50mm² [7]

Lengths Longueurs Längen [cm]	Rated voltage Tension assignée Bemessungsspannung	Rated current Intensité assignée Bemessungsstrom	Contact parts Contacts Kontaktteile	Insulation Isolant Isolierteile	Colours [#] Couleurs [#] Farben [#]
10 25 50 100	≤30VAC ≤60VDC	10A	Ni coated brass Laiton nickelé Messing vernickelt	PP	R 2 N 0 BL 6 V 5 J 4 BC 9

x10

TYPE 240

Ø2MM STACKABLE SAFETY BANANA PLUGS
 FICHES BANANES MÂLES Ø2MM DE SÉCURITÉ EMPILABLES
 Ø2MM STAPELBARE SICHERHEITS-BANANENSTECKER BEIDSEITIG



Reference
Référence
Bestell-Nr **24[X]-IEC-[L]-#**

Wire
Câble
Litze PVC [X] : 0,50mm² [0]
SIL [X] : 0,50mm² [7]

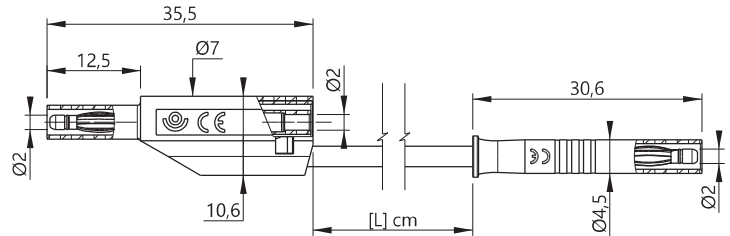
Lengths Longueurs Längen [cm]	Rated voltage Tension assignée Bemessungsspannung	Rated current Intensité assignée Bemessungsstrom	Contact parts Contacts Kontaktteile	Insulation Isolant Isolierteile	Colours [#] Couleurs [#] Farben [#]
10 25 50 100	600 V CAT II	10A	Ni coated brass Laiton nickelé Messing vernickelt	PP	R 2 N 0 BL 6 V 5 J 4 BC 9

x10



TYPE 250

Ø2MM BANANA PLUGS, STACKABLE / STRAIGHT
 FICHES BANANES MÂLES Ø2MM, EMPILABLE / DROITE
 Ø2MM BANANENSTECKER, STAPELBARE / GERADE

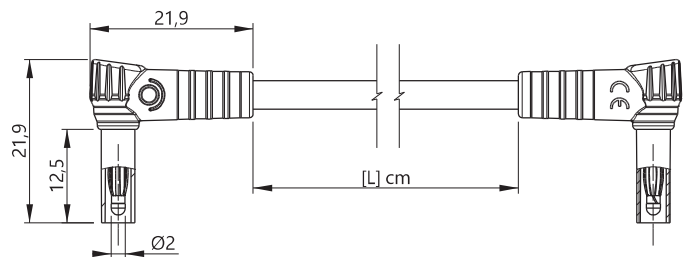


Reference Référence Bestell-Nr	25[X]-[L]-#		Wire Câble Litze	PVC [X] : 0,50mm ² [0] SIL [X] : 0,50mm ² [7]													
Lengths Longueurs Längen [cm]	Rated voltage Tension assignée Bemessungsspannung	Rated current Intensité assignée Bemessungsstrom	Contact parts Contacts Kontaktteile	Insulation Isolant Isolierteile	Colours [#] Couleurs [#] Farben [#]												
10 25 50 100	≤30VAC ≤60VDC	10A	Ni coated brass Laiton nickelé Messing vernickelt	PP	<table border="1"> <tr> <td>R</td> <td>N</td> <td>BL</td> <td>V</td> <td>J</td> <td>BC</td> </tr> <tr> <td>2</td> <td>0</td> <td>6</td> <td>5</td> <td>4</td> <td>9</td> </tr> </table>	R	N	BL	V	J	BC	2	0	6	5	4	9
R	N	BL	V	J	BC												
2	0	6	5	4	9												

x10

TYPE 270

Ø2MM RIGHT-ANGLE SAFETY BANANA PLUGS
 FICHES BANANES MÂLES Ø2MM DE SÉCURITÉ COUDÉES
 Ø2MM SICHERHEITS-WINKELSTECKER BEIDSEITIG



Reference Référence Bestell-Nr	270-[L]-#		Wire Câble Litze	PVC : 0,75mm ²							
Lengths Longueurs Längen [cm]	Rated voltage Tension assignée Bemessungsspannung	Rated current Intensité assignée Bemessungsstrom	Contact parts Contacts Kontaktteile	Insulation Isolant Isolierteile	Colours [#] Couleurs [#] Farben [#]						
25 50 100	600V CAT II	10A	Ni coated brass Laiton nickelé Messing vernickelt	TPE	<table border="1"> <tr> <td>R</td> <td>N</td> <td>V</td> </tr> <tr> <td>2</td> <td>0</td> <td>5</td> </tr> </table>	R	N	V	2	0	5
R	N	V									
2	0	5									

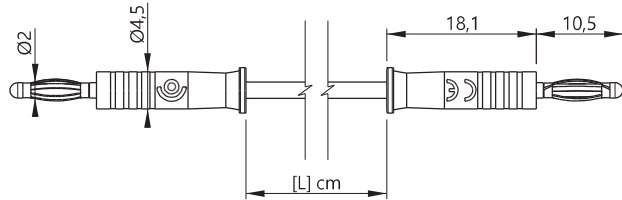
x10



Ø2 ACCESSORIES • ACCESSOIRES Ø2 • Ø2 MESSZUBEHÖR
 Test leads • Cordons de mesure • Messleitungen

TYPE 212 & 216

Ø2MM STRAIGHT BANANA PLUGS
FICHES BANANES MÂLES Ø2MM DROITES
 Ø2MM GERADE BANANENSTECKER BEIDSEITIG



Reference
Référence 21[X]-[L]-#
 Bestell-Nr

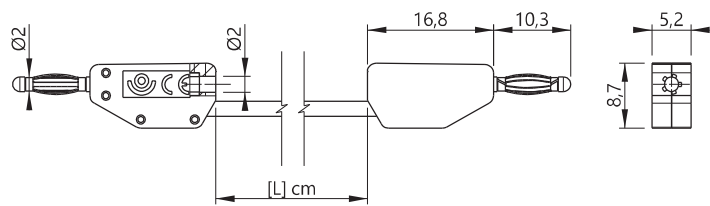
Wire
Câble PVC [X] : 0,40mm² [12]
 Litze SIL [X] : 0,40mm² [16]

Lengths Longueurs Längen [cm]	Rated voltage Tension assignée Bemessungsspannung	Rated current Intensité assignée Bemessungsstrom	Contact parts Contacts Kontaktteile	Insulation Isolant Isolierteile	Colours [#] Couleurs [#] Farben [#]												
10 25 50 100	≤30VAC ≤60VDC	6A	Ni coated brass Laiton nickelé Messing vernickelt	PP	<table border="1"> <tr> <td>R</td><td>N</td><td>BL</td><td>V</td><td>J</td><td>BC</td> </tr> <tr> <td>2</td><td>0</td><td>6</td><td>5</td><td>4</td><td>9</td> </tr> </table>	R	N	BL	V	J	BC	2	0	6	5	4	9
R	N	BL	V	J	BC												
2	0	6	5	4	9												

x10

TYPE 214 & 226

Ø2MM STACKABLE BANANA PLUGS
FICHES BANANES MÂLES Ø2MM EMPILABLES
 Ø2MM STAPELBARE BANANENSTECKER BEIDSEITIG



Reference
Référence 21[X]-[L]-#
 Bestell-Nr

Wire
Câble PVC [X] : 0,40mm² [14]
 Litze SIL [X] : 0,40mm² [26]

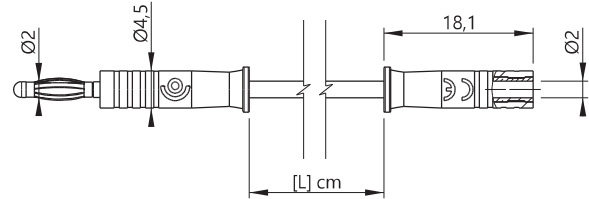
Lengths Longueurs Längen [cm]	Rated voltage Tension assignée Bemessungsspannung	Rated current Intensité assignée Bemessungsstrom	Contact parts Contacts Kontaktteile	Insulation Isolant Isolierteile	Colours [#] Couleurs [#] Farben [#]												
10 25 50 100	≤30VAC ≤60VDC	6A	Ni coated brass Laiton nickelé Messing vernickelt	PA	<table border="1"> <tr> <td>R</td><td>N</td><td>BL</td><td>V</td><td>J</td><td>BC</td> </tr> <tr> <td>2</td><td>0</td><td>6</td><td>5</td><td>4</td><td>9</td> </tr> </table>	R	N	BL	V	J	BC	2	0	6	5	4	9
R	N	BL	V	J	BC												
2	0	6	5	4	9												

x10



TYPE
212-209 & 216-209

Ø2MM STRAIGHT BANANA CONNECTORS, PLUG / JACK
FICHES BANANES Ø2MM DROITES, MÂLE / FEMELLE
 Ø2MM GERADE BANANENSTECKER / BANANENBUCHSE



Reference
 Référence
 Bestell-Nr **21[X]-209-[L]-#**

Wire
 Câble
 Litze PVC [X] : 0,40mm² [12]
 SIL [X] : 0,40mm² [16]

Lengths Longueurs Längen [cm]	Rated voltage Tension assignée Bemessungsspannung	Rated current Intensité assignée Bemessungsstrom	Contact parts Contacts Kontaktteile	Insulation Isolant Isolierteile	Colours [#] Couleurs [#] Farben [#]												
10 25 50 100	≤30VAC ≤60VDC	6A	Ni coated brass Laiton nickelé Messing vernickelt	PP	<table border="1"> <tr> <td>R</td> <td>N</td> <td>BL</td> <td>V</td> <td>J</td> <td>BC</td> </tr> <tr> <td>2</td> <td>0</td> <td>6</td> <td>5</td> <td>4</td> <td>9</td> </tr> </table>	R	N	BL	V	J	BC	2	0	6	5	4	9
R	N	BL	V	J	BC												
2	0	6	5	4	9												

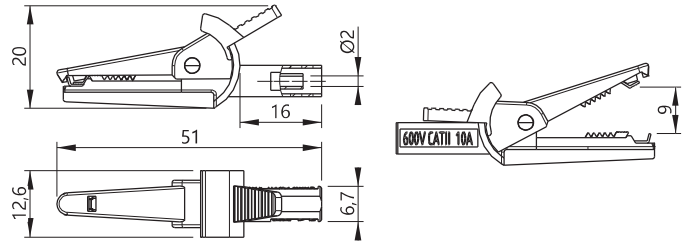
x10



Ø2 ACCESSORIES • ACCESSOIRES Ø2 • Ø2 MESSZUBEHÖR
Crocodile clips • Pinces crocodiles • Krokodilklemmen

TYPE 5002/LM

Ø2MM SAFETY ALLIGATOR CLIP
PINCE CROCODILE DE SÉCURITÉ Ø2MM
Ø2MM SICHERHEITS-KROKODILKLEMME



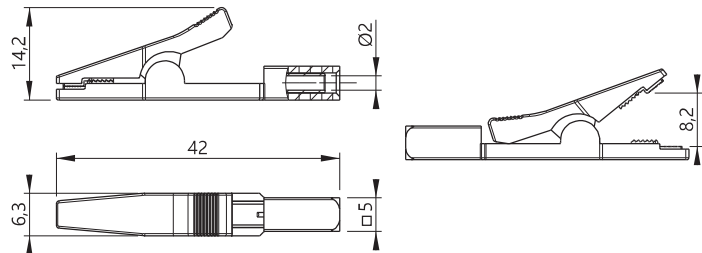
Reference
Référence
Bestell-Nr | 5002/LM-IEC-#

Rated voltage Tension assignée Bemessungsspannung	Rated current Intensité assignée Bemessungsstrom	Contact parts Contacts Kontaktteile	Insulation Isolant Isolierteile	Colours [#] Couleurs [#] Farben [#]												
600 V CAT II	10A	Ni coated steel Acier nickelé Stahl vernickelt	PP	<table border="1"> <tr> <td>R</td><td>N</td><td>BL</td><td>V</td><td>J</td><td>BC</td> </tr> <tr> <td>2</td><td>0</td><td>6</td><td>5</td><td>4</td><td>9</td> </tr> </table>	R	N	BL	V	J	BC	2	0	6	5	4	9
R	N	BL	V	J	BC											
2	0	6	5	4	9											

x10

TYPE 5001

Ø2MM ALLIGATOR CLIP
PINCE CROCODILE Ø2MM
Ø2MM KROKODILKLEMME



Reference
Référence
Bestell-Nr | 5001-#

Rated voltage Tension assignée Bemessungsspannung	Rated current Intensité assignée Bemessungsstrom	Contact parts Contacts Kontaktteile	Insulation Isolant Isolierteile	Colours [#] Couleurs [#] Farben [#]										
≤30VAC ≤60VDC	3A	Ni coated steel Acier nickelé Stahl vernickelt	PP	<table border="1"> <tr> <td>R</td><td>N</td><td>BL</td><td>V</td><td>J</td> </tr> <tr> <td>2</td><td>0</td><td>6</td><td>5</td><td>4</td> </tr> </table>	R	N	BL	V	J	2	0	6	5	4
R	N	BL	V	J										
2	0	6	5	4										

x10



Ø2 ACCESSORIES • ACCESSOIRES Ø2 • Ø2 MESSZUBEHÖR

Adapters / Couplers • Adaptateurs / Coupleurs • Adapter / Kupplungen

TYPE Ada2/2

Ø2MM PLUG / Ø2MM SOCKET ADAPTER
ADAPTATEUR FICHE MÂLE Ø2MM / FEMELLE Ø2MM
STECKADAPTER Ø2MM STECKER / Ø2MM BUCHSE



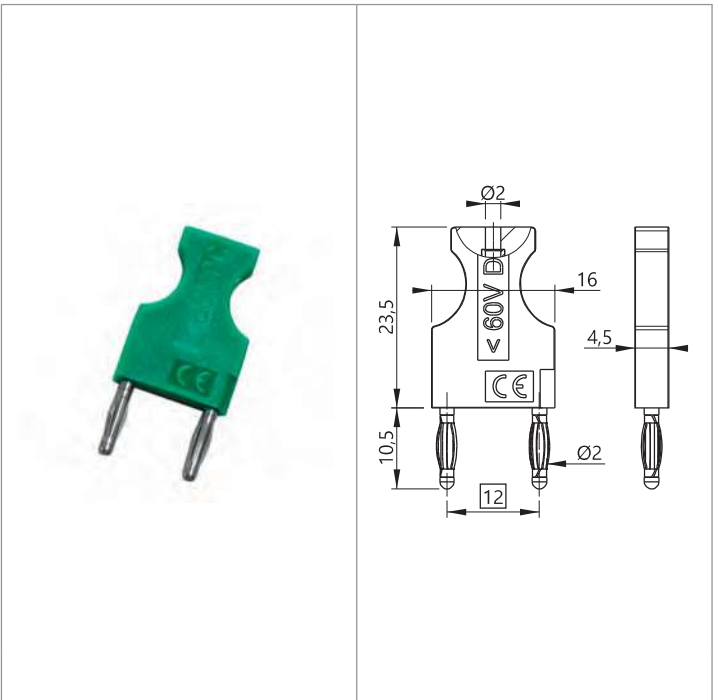
Reference
Référence **Ada2/2S-#**
 Bestell-Nr

Rated voltage Tension assignée Bemessungsspannung	Rated current Intensité assignée Bemessungsstrom	Contact parts Contacts Kontaktteile	Insulation Isolant Isolierteile	Colours [#] Couleurs [#] Farben [#]												
≤30VAC ≤60VDC	10A	Ni coated brass Laiton nickelé Messing vernickelt	PA6	<table border="0"> <tr> <td>R</td><td>N</td><td>BL</td><td>V</td><td>J</td><td>BC</td> </tr> <tr> <td>2</td><td>0</td><td>6</td><td>5</td><td>4</td><td>9</td> </tr> </table>	R	N	BL	V	J	BC	2	0	6	5	4	9
R	N	BL	V	J	BC											
2	0	6	5	4	9											

x10

TYPE 227-12

Ø2MM STACKABLE SHUNT
SHUNT Ø2MM EMPILABLE
Ø2MM STAPELBARER KURZSCHLUSSTECKER



Reference
Référence **227-12-#**
 Bestell-Nr

Rated voltage Tension assignée Bemessungsspannung	Rated current Intensité assignée Bemessungsstrom	Contact parts Contacts Kontaktteile	Insulation Isolant Isolierteile	Colours [#] Couleurs [#] Farben [#]										
≤30VAC ≤60VDC	10A	Ni coated brass Laiton nickelé Messing vernickelt	PP	<table border="0"> <tr> <td>R</td><td>N</td><td>BL</td><td>V</td><td>J</td> </tr> <tr> <td>2</td><td>0</td><td>6</td><td>5</td><td>4</td> </tr> </table>	R	N	BL	V	J	2	0	6	5	4
R	N	BL	V	J										
2	0	6	5	4										

x10

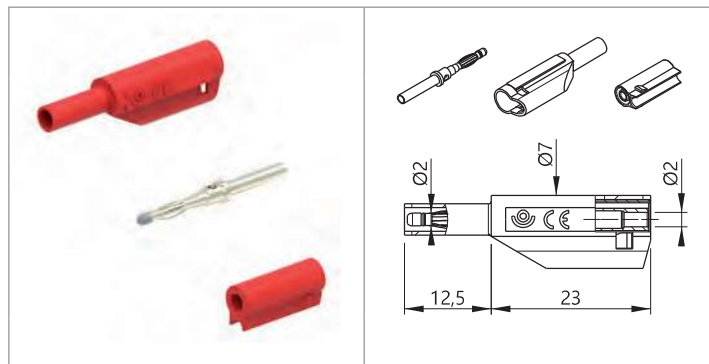


Ø2 ACCESSORIES • ACCESSOIRES Ø2 • Ø2 MESSZUBEHÖR

Do-It-Yourself connectors • Connecteurs assemblage par l'utilisateur • Selbstmontage Steckverbinder

TYPE 226 DIY

DO-IT-YOURSELF Ø2MM STACKABLE SAFETY PLUG
FICHE DE SÉCURITÉ Ø2MM EMPILABLE À ASSEMBLER PAR L'UTILISATEUR
SELBSTMONTAGE Ø2MM STAPELBARER SICHERHEITS-BANANENSTECKER



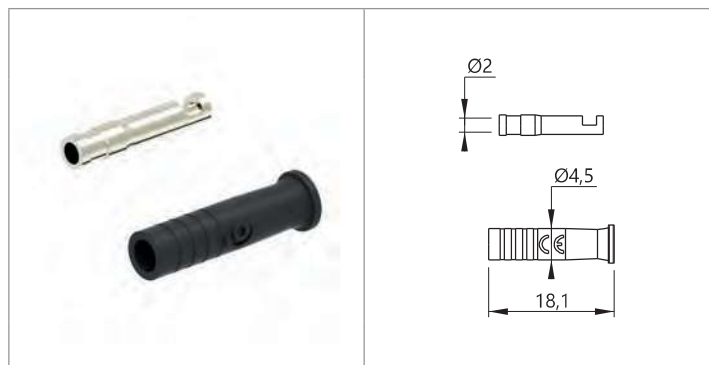
Reference
Référence | 226-IEC-#
Bestell-Nr

Rated voltage Tension assignée Bemessungsspannung	Rated current Intensité assignée Bemessungsstrom	Contact parts Contacts Kontaktteile	Insulation Isolant Isolierteile	Colours [#] Couleurs [#] Farben [#]												
600 V CAT II	10A	Ni coated brass Laiton nickelé Messing vernickelt	PA6	<table border="1"> <tr> <td>R</td><td>N</td><td>BL</td><td>V</td><td>J</td><td>BC</td> </tr> <tr> <td>2</td><td>0</td><td>6</td><td>5</td><td>4</td><td>9</td> </tr> </table>	R	N	BL	V	J	BC	2	0	6	5	4	9
R	N	BL	V	J	BC											
2	0	6	5	4	9											

x10

TYPE 209

Ø2MM SOCKET / SOLDER TERMINAL
FICHE FEMELLE Ø2MM / RACCORD SOUDURE
Ø2MM BUCHSE / LÖTANSCHLUSS



Reference
Référence | 209-#
Bestell-Nr

Rated voltage Tension assignée Bemessungsspannung	Rated current Intensité assignée Bemessungsstrom	Contact parts Contacts Kontaktteile	Insulation Isolant Isolierteile	Colours [#] Couleurs [#] Farben [#]												
≤30VAC ≤60VDC	10A	Ni coated brass Laiton nickelé Messing vernickelt	PP	<table border="1"> <tr> <td>R</td><td>N</td><td>BL</td><td>V</td><td>J</td><td>BC</td> </tr> <tr> <td>2</td><td>0</td><td>6</td><td>5</td><td>4</td><td>9</td> </tr> </table>	R	N	BL	V	J	BC	2	0	6	5	4	9
R	N	BL	V	J	BC											
2	0	6	5	4	9											

x100

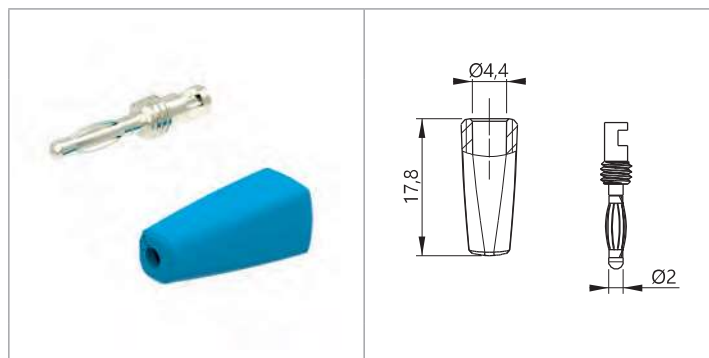
With solder terminal for cables up to 0,50 mm²
Avec raccord à souder pour câbles jusqu'à 0,50 mm²
Lötanschluss bis 0,50 mm² Leitungsquerschnitt

TYPE 210

Ø2MM BANANA PLUG / SOLDER TERMINAL
FICHE BANANE MÂLE Ø2MM / RACCORD SOUDURE
Ø2MM BANANENSTECKER / LÖTANSCHLUSS

Version -C : Insulation screwed • Isolant vissé • Isolator geschraubt

Version -I : Insulation unscrewed • Isolant non vissé • Isolator nicht geschraubt



Reference Référence Bestell-Nr	Rated voltage Tension assignée Bemessungsspannung	Rated current Intensité assignée Bemessungsstrom	Contact parts Contacts Kontaktteile	Insulation Isolant Isolierteile	Colours [#] Couleurs [#] Farben [#]												
210-C-#	≤30VAC ≤60VDC	10A	Ni coated brass Laiton nickelé Messing vernickelt	PA6	<table border="1"> <tr> <td>R</td><td>N</td><td>BL</td><td>V</td><td>J</td><td>BC</td> </tr> <tr> <td>2</td><td>0</td><td>6</td><td>5</td><td>4</td><td>9</td> </tr> </table>	R	N	BL	V	J	BC	2	0	6	5	4	9
R						N	BL	V	J	BC							
2	0	6	5	4	9												
210-I-#																	

x100

With solder terminal for cables up to 0,50 mm²
Avec raccord à souder pour câbles jusqu'à 0,50 mm²
Lötanschluss bis 0,50 mm² Leitungsquerschnitt



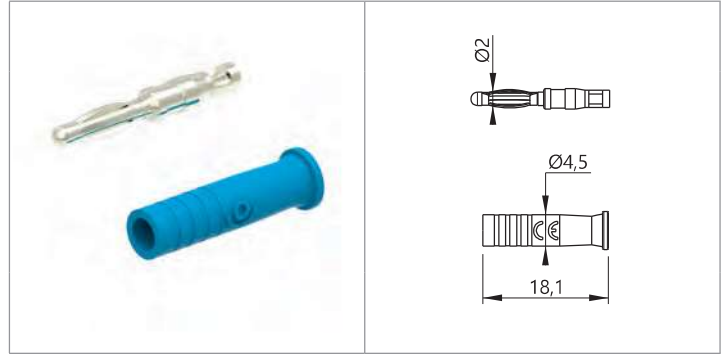
Ø2 ACCESSORIES • ACCESSOIRES Ø2 • Ø2 MESSZUBEHÖR

Do-It-Yourself connectors • Connecteurs assemblage par l'utilisateur • Selbstmontage Steckverbinder

TYPE 211

Ø2MM BANANA PLUG / SOLDER TERMINAL, FIXED INSULATOR
FICHE BANANE MÂLE Ø2MM / RACCORD SOUDURE, ISOLANT FIXE
Ø2MM BANANENSTECKER / LÖTANSCHLUSS, STARRE ISOLATION

Reference
Référence 211-#
Bestell-Nr



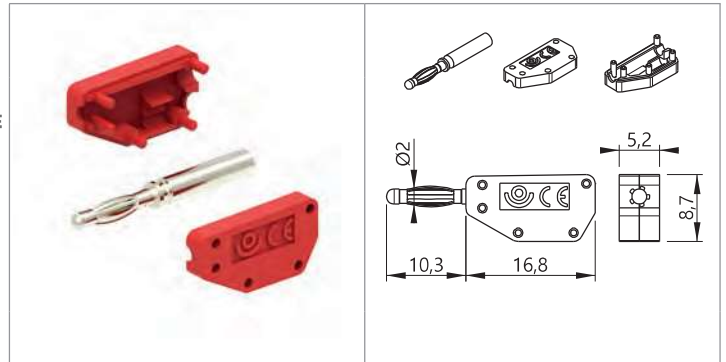
Rated voltage Tension assignée Bemessungsspannung	Rated current Intensité assignée Bemessungsstrom	Contact parts Contacts Kontaktteile	Insulation Isolant Isolierteile	Colours [#] Couleurs [#] Farben [#]												
≤30VAC ≤60VDC	10A	Ni coated brass Laiton nickelé Messing vernickelt	PP	<table border="1"> <tr> <td>R</td> <td>N</td> <td>BL</td> <td>V</td> <td>J</td> <td>BC</td> </tr> <tr> <td>2</td> <td>0</td> <td>6</td> <td>5</td> <td>4</td> <td>9</td> </tr> </table>	R	N	BL	V	J	BC	2	0	6	5	4	9
R	N	BL	V	J	BC											
2	0	6	5	4	9											

x100 With solder terminal for cables up to 0,50 mm²
Avec raccord à souder pour câbles jusqu'à 0,50 mm²
Lötanschluss bis 0,50 mm² Leitungsquerschnitt

TYPE 215

Ø2MM STACKABLE BANANA PLUG / SOLDER TERMINAL
FICHE BANANE MÂLE Ø2MM EMPILABLE / RACCORD SOUDURE
Ø2MM STAPELBARER BANANENSTECKER / LÖTANSCHLUSS

Reference
Référence 215-#
Bestell-Nr



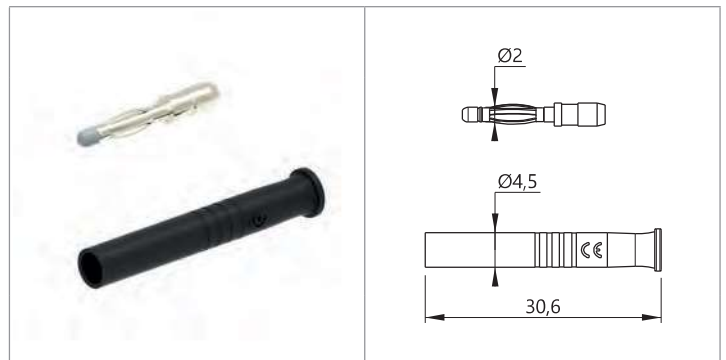
Rated voltage Tension assignée Bemessungsspannung	Rated current Intensité assignée Bemessungsstrom	Contact parts Contacts Kontaktteile	Insulation Isolant Isolierteile	Colours [#] Couleurs [#] Farben [#]												
≤30VAC ≤60VDC	10A	Ni coated brass Laiton nickelé Messing vernickelt	PA6	<table border="1"> <tr> <td>R</td> <td>N</td> <td>BL</td> <td>V</td> <td>J</td> <td>BC</td> </tr> <tr> <td>2</td> <td>0</td> <td>6</td> <td>5</td> <td>4</td> <td>9</td> </tr> </table>	R	N	BL	V	J	BC	2	0	6	5	4	9
R	N	BL	V	J	BC											
2	0	6	5	4	9											

x100 With solder terminal for cables up to 0,50 mm²
Avec raccord à souder pour câbles jusqu'à 0,50 mm²
Lötanschluss bis 0,50 mm² Leitungsquerschnitt

TYPE 230 DIY

Ø2MM STRAIGHT BANANA PLUG / SOLDER TERMINAL
FICHE BANANE MÂLE Ø2MM DROITE / RACCORD SOUDURE
Ø2MM GERADER BANANENSTECKER / LÖTANSCHLUSS

Reference
Référence 230-DIY-#
Bestell-Nr



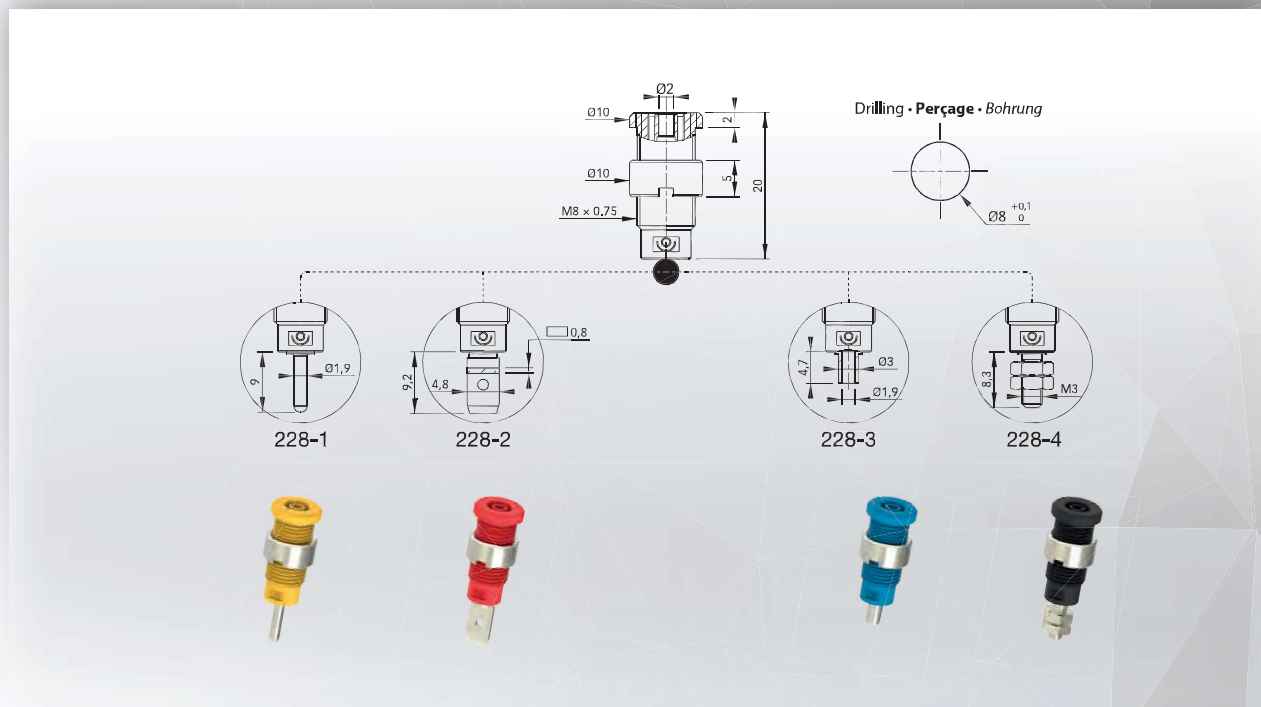
Rated voltage Tension assignée Bemessungsspannung	Rated current Intensité assignée Bemessungsstrom	Contact parts Contacts Kontaktteile	Insulation Isolant Isolierteile	Colours [#] Couleurs [#] Farben [#]												
≤30VAC ≤60VDC	10A	Ni coated brass Laiton nickelé Messing vernickelt	PP	<table border="1"> <tr> <td>R</td> <td>N</td> <td>BL</td> <td>V</td> <td>J</td> <td>BC</td> </tr> <tr> <td>2</td> <td>0</td> <td>6</td> <td>5</td> <td>4</td> <td>9</td> </tr> </table>	R	N	BL	V	J	BC	2	0	6	5	4	9
R	N	BL	V	J	BC											
2	0	6	5	4	9											

x100 With solder terminal for cables up to 0,50 mm²
Avec raccord à souder pour câbles jusqu'à 0,50 mm²
Lötanschluss bis 0,50 mm² Leitungsquerschnitt

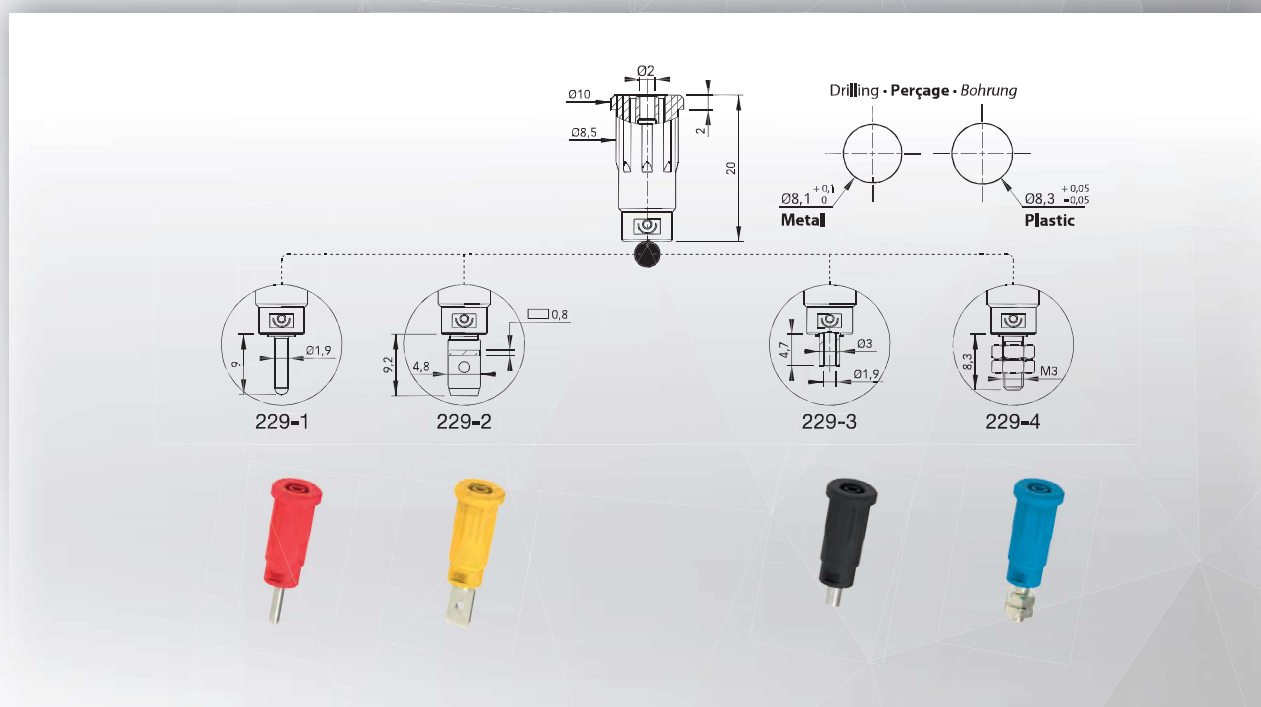


QUICK GUIDE FOR CLASSIC Ø2MM SAFETY BANANA SOCKETS
GUIDE RAPIDE DOUILLES DE SÉCURITÉ Ø2MM CLASSIQUES
KURZANLEITUNG FÜR KLASSISCHE Ø2MM SICHERHEITS-EINBAUBUCHSEN

Nut fixing | Fixation par écrou | Befestigung durch



Press-fit fixing | Fixation par pression | Befestigung durch Einpressen mutter





TYPE 228-1

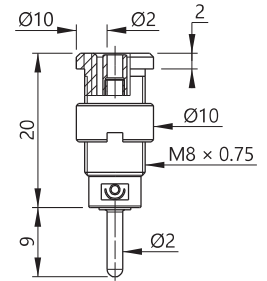
Ø2MM SAFETY BANANA SOCKET WITH Ø10MM ROUND NUT / Ø2MM X 9 MM PIN CONNECTION

DOUILLE DE SÉCURITÉ Ø2MM AVEC ÉCROU ROND Ø10MM / RACCORD TIGE Ø2MM X 9 MM

Ø2MM SICHERHEITS-EINBAUBUCHSE MIT Ø10MM RUNDMUTTER / Ø2MM X 9 MM KONTAKTSTIFT

Version -C : Ø10mm Screwed nut • **Ecrou Ø10mm vissé • Ø10mm Mutter geschraubt**

Version -I : Ø10mm Unscrewed nut • **Ecrou Ø10mm non vissé • Ø10mm Mutter nicht geschraubt**



Reference Référence Bestell-Nr	Rated voltage Tension assignée Bemessungsspannung	Rated current Intensité assignée Bemessungsstrom	Contact parts Contacts Kontaktteile	Insulation Isolant Isolierteile	Colours [#] Couleurs [#] Farben [#]
228-1-C-#	600 V CAT II	10A	Brass / Ni coated (AuNi on request) Laiton / Revêtement Ni (AuNi sur demande) <i>Messing vernickelt (AuNi auf Anfrage)</i>	PA6.6	R N BL 2 0 6
228-1-I-#	600 V CAT II	10A	Brass / Ni coated (AuNi on request) Laiton / Revêtement Ni (AuNi sur demande) <i>Messing vernickelt (AuNi auf Anfrage)</i>	PA6.6	V J BC 5 4 9

x50

TYPE 228-2

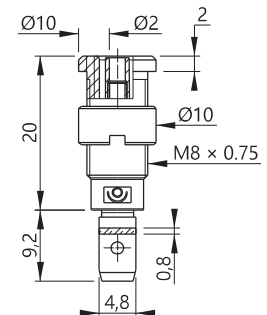
Ø2MM SAFETY BANANA SOCKET WITH Ø10MM ROUND NUT / 4,8 X 9 MM FLAT CONNECTING TAB

DOUILLE DE SÉCURITÉ Ø2MM AVEC ÉCROU ROND Ø10MM / RACCORD PLAT 4,8 X 9 MM

Ø2MM SICHERHEITS-EINBAUBUCHSE MIT Ø10MM RUNDMUTTER / 4,8 X 9 MM FLACHSTECKER

Version -C : Ø10mm Screwed nut • **Ecrou Ø10mm vissé • Ø10mm Mutter geschraubt**

Version -I : Ø10mm Unscrewed nut • **Ecrou Ø10mm non vissé • Ø10mm Mutter nicht geschraubt**



Reference Référence Bestell-Nr	Rated voltage Tension assignée Bemessungsspannung	Rated current Intensité assignée Bemessungsstrom	Contact parts Contacts Kontaktteile	Insulation Isolant Isolierteile	Colours [#] Couleurs [#] Farben [#]
228-2-C-#	600 V CAT II	10A	Brass / Ni coated (AuNi on request) Laiton / Revêtement Ni (AuNi sur demande) <i>Messing vernickelt (AuNi auf Anfrage)</i>	PA6.6	R N BL 2 0 6
228-2-I-#	600 V CAT II	10A	Brass / Ni coated (AuNi on request) Laiton / Revêtement Ni (AuNi sur demande) <i>Messing vernickelt (AuNi auf Anfrage)</i>	PA6.6	V J BC 5 4 9

x50



Ø2 ACCESSORIES • ACCESSOIRES Ø2 • Ø2 MESSZUBEHÖR

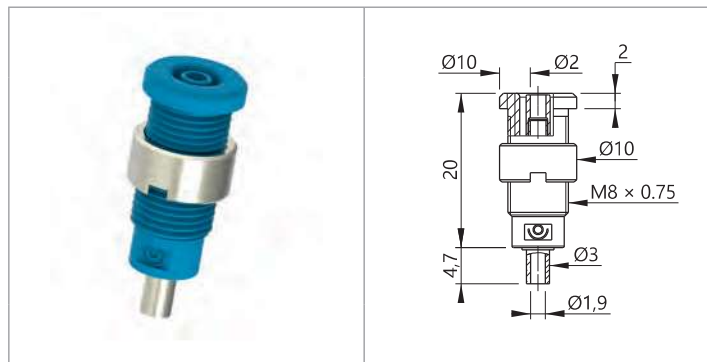
Sockets & accessories • Douilles & accessoires • Buchsen & Zubehör

TYPE 228-3

Ø2MM SAFETY BANANA SOCKET WITH Ø10MM ROUND NUT / Ø1,9MM SOLDERING HOLE TERMINAL
DOUILLE DE SÉCURITÉ Ø2MM AVEC ÉCROU ROND Ø10MM / RACCORD TROU Ø1,9MM
 Ø2MM SICHERHEITS-EINBAUBUCHSE MIT Ø10MM RUNDMUTTER / Ø1,9MM LÖTANSCHLUSS

Version -C : Ø10mm Screwed nut • **Ecrou Ø10mm vissé • Ø10mm Mutter geschraubt**

Version -I : Ø10mm Unscrewed nut • **Ecrou Ø10mm non vissé • Ø10mm Mutter nicht geschraubt**



Reference Référence Bestell-Nr	Rated voltage Tension assignée Bemessungsspannung	Rated current Intensité assignée Bemessungsstrom	Contact parts Contacts Kontaktteile	Insulation Isolant Isolierteile	Colours [#] Couleurs [#] Farben [#]
228-3-C-#	600 V CAT II	10A	Brass / Ni coated (AuNi on request) Laiton / Revêtement Ni (AuNi sur demande) Messing vernickelt (AuNi auf Anfrage)	PA6.6	R N BL 2 0 6 V J BC
228-3-I-#	600 V CAT II	10A	Brass / Ni coated (AuNi on request) Laiton / Revêtement Ni (AuNi sur demande) Messing vernickelt (AuNi auf Anfrage)	PA6.6	V J BC 5 4 9

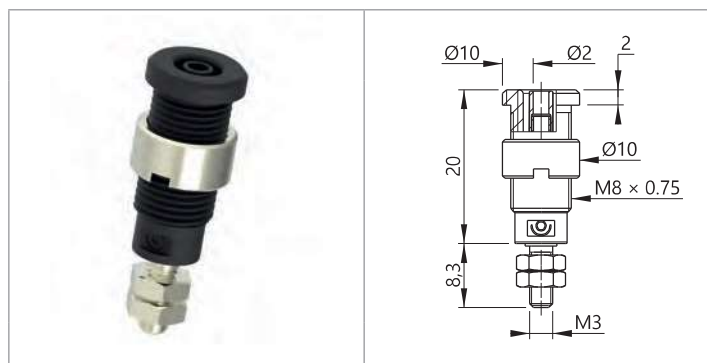
x50

TYPE 228-4

Ø2MM SAFETY BANANA SOCKET WITH Ø10MM ROUND NUT / M3 THREADED STUD AND HEX NUTS TERMINAL
DOUILLE DE SÉCURITÉ Ø2MM AVEC ÉCROU ROND Ø10MM / RACCORD FILETAGE M3 AVEC ÉCROUS
 Ø2MM SICHERHEITS-EINBAUBUCHSE MIT Ø10MM RUNDMUTTER / M3 GEWINDEBOLZEN MIT MUTTERN

Version -C : Ø10mm Screwed nut • **Ecrou Ø10mm vissé • Ø10mm Mutter geschraubt**

Version -I : Ø10mm Unscrewed nut • **Ecrou Ø10mm non vissé • Ø10mm Mutter nicht geschraubt**

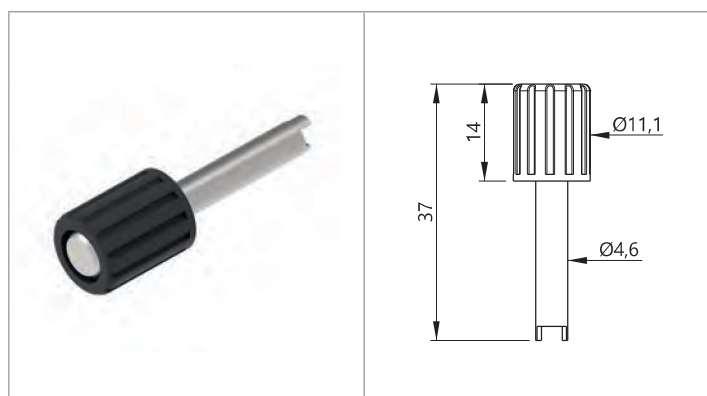


Reference Référence Bestell-Nr	Rated voltage Tension assignée Bemessungsspannung	Rated current Intensité assignée Bemessungsstrom	Contact parts Contacts Kontaktteile	Insulation Isolant Isolierteile	Colours [#] Couleurs [#] Farben [#]
228-4-C-#	600 V CAT II	10A	Brass / Ni coated (AuNi on request) Laiton / Revêtement Ni (AuNi sur demande) Messing vernickelt (AuNi auf Anfrage)	PA6.6	R N BL 2 0 6 V J BC
228-4-I-#	600 V CAT II	10A	Brass / Ni coated (AuNi on request) Laiton / Revêtement Ni (AuNi sur demande) Messing vernickelt (AuNi auf Anfrage)	PA6.6	V J BC 5 4 9

x50

TYPE 228-97

HOLDING WRENCH FOR Ø2MM SOCKETS
CLÉ DE MAINTIEN POUR DOUILLES À VISSER Ø2MM
 VERDREHSCHUTZSCHLÜSSEL FÜR Ø2MM EINBAUBUCHSEN



Reference
Référence
Bestell-Nr **228-97**

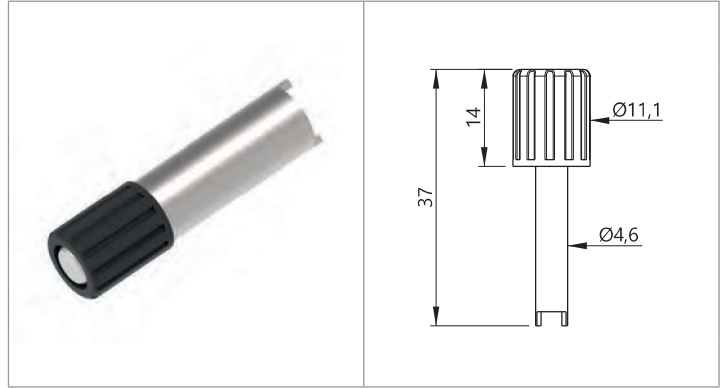
x1



TYPE 228-99

NUT WRENCH FOR Ø2MM SOCKETS
CLÉ D'ÉCROU POUR DOUILLES À VISSER Ø2MM
RUNDMUTTERSCHLÜSSEL FÜR Ø2MM EINBAUBUCHSEN

Reference
Référence 228-99
Bestell-Nr



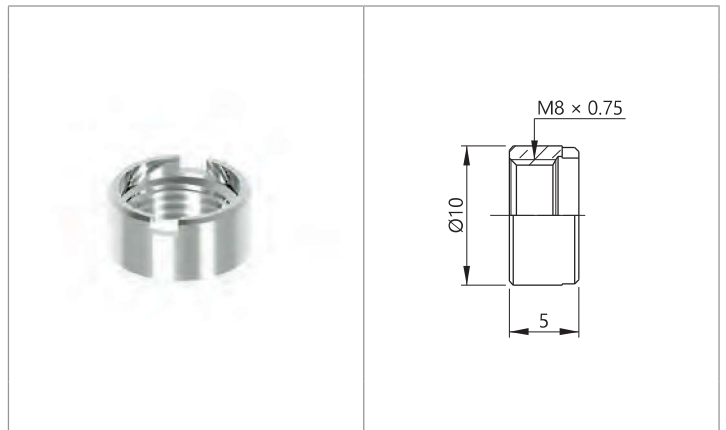
TYPE E8X0,75

M8 ROUND UPHOLDING NUT
ECROU ROND M8
M8 RUNDMUTTER

Reference
Référence E18X0,75[CD...]
Bestell-Nr

Contact parts
Contacts
Kontaktteile

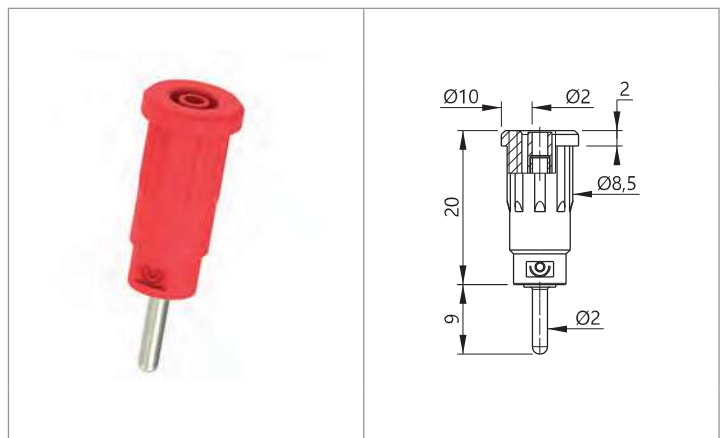
Ni coated brass
Laiton nickelé
Messing vernickelt



TYPE 229-1

Ø2MM SAFETY BANANA SOCKET / Ø2MM X 9 MM PIN CONNEXION,
PRESS FIT FIXING
DOUILLE DE SÉCURITÉ Ø2MM / RACCORD TIGE Ø2MM X 9 MM,
FIXATION PAR PRESSION
Ø2MM SICHERHEITS-EINBAUBUCHSE / Ø2MM X 9 MM
KONTAKTSTIFT, BEFESTIGUNG DURCH EINPRESSEN

Reference
Référence 229-1-#
Bestell-Nr



Rated voltage Tension assignée Bemessungsspannung	Rated current Intensité assignée Bemessungsstrom	Contact parts Contacts Kontaktteile	Insulation Isolant Isolierteile	Colours [#] Couleurs [#] Farben [#]												
600 V CAT II	10A	Brass / Ni coated (AuNi on request) Laiton / Revêtement Ni (AuNi sur demande) Messing vernickelt (AuNi auf Anfrage)	PA6.6	<table border="1"> <tr> <td>R</td><td>N</td><td>BL</td><td>V</td><td>J</td><td>BC</td> </tr> <tr> <td>2</td><td>0</td><td>6</td><td>5</td><td>4</td><td>9</td> </tr> </table>	R	N	BL	V	J	BC	2	0	6	5	4	9
R	N	BL	V	J	BC											
2	0	6	5	4	9											

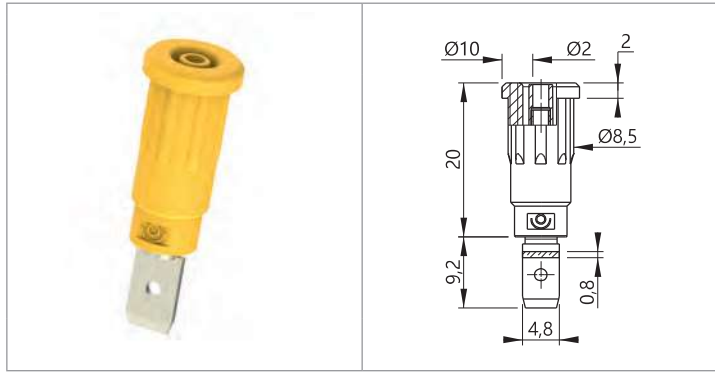




Ø2 ACCESSORIES • ACCESSOIRES Ø2 • Ø2 MESSZUBEHÖR
 Sockets & accessories • **Douilles & accessoires • Buchsen & Zubehör**

TYPE 229-2

Ø2MM SAFETY BANANA SOCKET / 4,8 X 9 MM FLAT CONNECTING TAB, PRESS FIT FIXING
DOUILLE DE SÉCURITÉ Ø2MM / RACCORD PLAT 4,8 X 9 MM, FIXATION PAR PRESSION
 Ø2MM SICHERHEITS-EINBAUBUCHSE / 4,8 X 9 MM FLACHSTECKER, BEFESTIGUNG DURCH EINPRESSEN



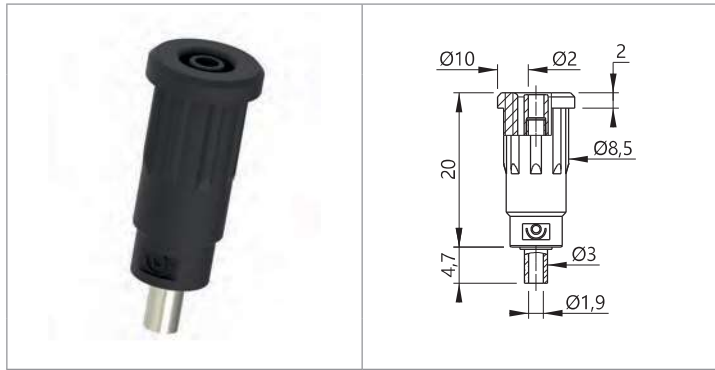
Reference
Référence | **229-2-#**
 Bestell-Nr

Rated voltage Tension assignée Bemessungsspannung	Rated current Intensité assignée Bemessungsstrom	Contact parts Contacts Kontaktteile	Insulation Isolant Isolierteile	Colours [#] Couleurs [#] Farben [#]												
600 V CAT II	10A	Brass / Ni coated (AuNi on request) Laiton / Revêtement Ni (AuNi sur demande) Messing vernickelt (AuNi auf Anfrage)	PA6.6	<table border="1"> <tr> <td>R</td><td>N</td><td>BL</td><td>V</td><td>J</td><td>BC</td> </tr> <tr> <td>2</td><td>0</td><td>6</td><td>5</td><td>4</td><td>9</td> </tr> </table>	R	N	BL	V	J	BC	2	0	6	5	4	9
R	N	BL	V	J	BC											
2	0	6	5	4	9											

x50

TYPE 229-3

Ø2MM SAFETY BANANA SOCKET / Ø1,9MM SOLDERING HOLE TERMINAL, PRESS FIT FIXING
DOUILLE DE SÉCURITÉ Ø2MM / RACCORD SOUDURE Ø1,9MM, FIXATION PAR PRESSION
 Ø2MM SICHERHEITS-EINBAUBUCHSE / Ø1,9MM LÖTANSCHLUSS, BEFESTIGUNG DURCH EINPRESSEN



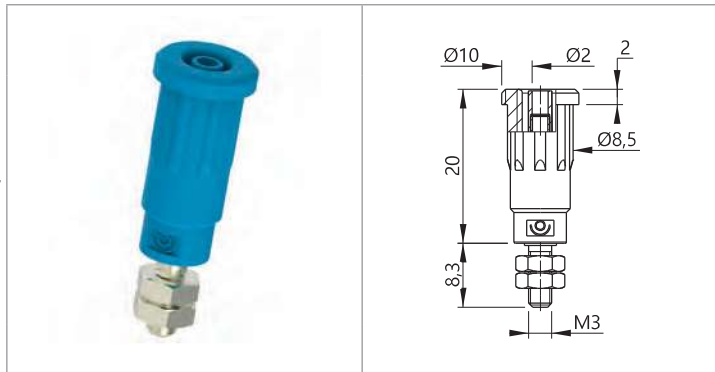
Reference
Référence | **229-3-#**
 Bestell-Nr

Rated voltage Tension assignée Bemessungsspannung	Rated current Intensité assignée Bemessungsstrom	Contact parts Contacts Kontaktteile	Insulation Isolant Isolierteile	Colours [#] Couleurs [#] Farben [#]												
600 V CAT II	10A	Brass / Ni coated (AuNi on request) Laiton / Revêtement Ni (AuNi sur demande) Messing vernickelt (AuNi auf Anfrage)	PA6.6	<table border="1"> <tr> <td>R</td><td>N</td><td>BL</td><td>V</td><td>J</td><td>BC</td> </tr> <tr> <td>2</td><td>0</td><td>6</td><td>5</td><td>4</td><td>9</td> </tr> </table>	R	N	BL	V	J	BC	2	0	6	5	4	9
R	N	BL	V	J	BC											
2	0	6	5	4	9											

x50

TYPE 229-4

Ø2MM SAFETY BANANA SOCKET / M3 THREADED STUD AND HEX NUTS TERMINAL, PRESS FIT FIXING
DOUILLE DE SÉCURITÉ Ø2MM / RACCORD FILETAGE M3 AVEC ÉCROUS, FIXATION PAR PRESSION
 Ø2MM SICHERHEITS-EINBAUBUCHSE / M3 GEWINDEBOLZEN MIT MUTTERN, BEFESTIGUNG DURCH EINPRESSEN



Reference
Référence | **229-4-#**
 Bestell-Nr

Rated voltage Tension assignée Bemessungsspannung	Rated current Intensité assignée Bemessungsstrom	Contact parts Contacts Kontaktteile	Insulation Isolant Isolierteile	Colours [#] Couleurs [#] Farben [#]												
600 V CAT II	10A	Brass / Ni coated (AuNi on request) Laiton / Revêtement Ni (AuNi sur demande) Messing vernickelt (AuNi auf Anfrage)	PA6.6	<table border="1"> <tr> <td>R</td><td>N</td><td>BL</td><td>V</td><td>J</td><td>BC</td> </tr> <tr> <td>2</td><td>0</td><td>6</td><td>5</td><td>4</td><td>9</td> </tr> </table>	R	N	BL	V	J	BC	2	0	6	5	4	9
R	N	BL	V	J	BC											
2	0	6	5	4	9											

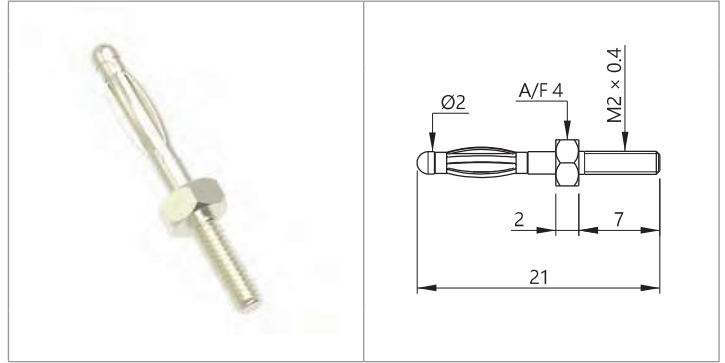
x50



Ø2 ACCESSORIES • ACCESSOIRES Ø2 • Ø2 MESSZUBEHÖR
 Lamella-basket plugs • Fiches à ressort • Federkorbstecker

TYPE 201

Ø2MM MALE HEXAGONAL PLUG / M2 THREAD
FICHE PANNEAU MÂLE Ø2MM HEXAGONALE / FILETAGE M2
 Ø2MM HEXAGONAL-STECKER FÜR PLATTEN / M2 GEWINDE



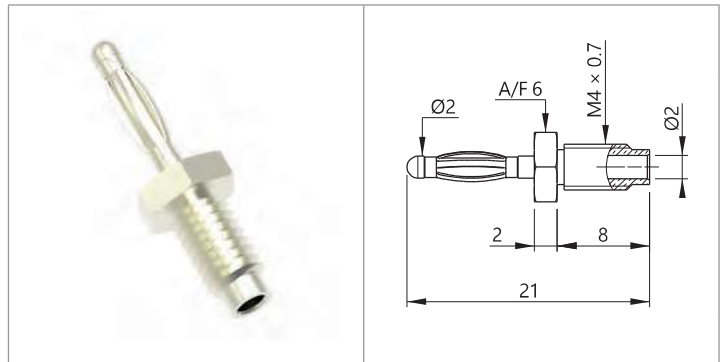
Reference
Référence | **201**
Bestell-Nr

Rated voltage Tension assignée <i>Bemessungsspannung</i>	Rated current Intensité assignée <i>Bemessungsstrom</i>	Contact parts Contacts <i>Kontaktteile</i>
≤30VAC ≤60VDC	10A	Brass / Ni coated (AuNi on request) Laiton / Revêtement Ni (AuNi sur demande) <i>Messing vernickelt (AuNi auf Anfrage)</i>

x100

TYPE 202

Ø2MM MALE STACKABLE HEXAGONAL PLUG / M4 THREAD
FICHE PANNEAU MÂLE Ø2MM HEXAGONALE EMPILABLE / FILETAGE M4
 Ø2MM STAPELBARER HEXAGONAL-STECKER FÜR PLATTEN / M4 GEWINDE



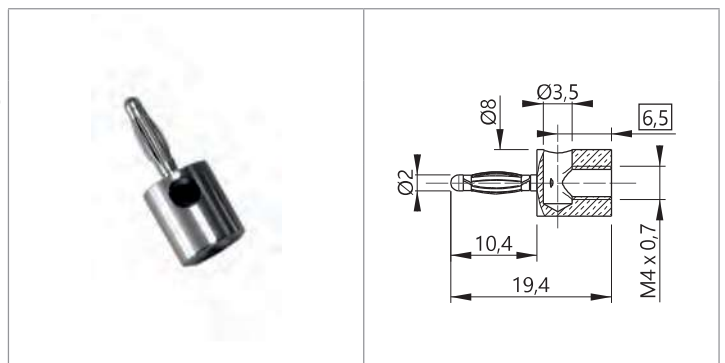
Reference
Référence | **202**
Bestell-Nr

Rated voltage Tension assignée <i>Bemessungsspannung</i>	Rated current Intensité assignée <i>Bemessungsstrom</i>	Contact parts Contacts <i>Kontaktteile</i>
≤30VAC ≤60VDC	10A	Brass / Ni coated (AuNi on request) Laiton / Revêtement Ni (AuNi sur demande) <i>Messing vernickelt (AuNi auf Anfrage)</i>

x100

60580 - 60585

Ø2MM PLUG WITH Ø3,5MM CROSSING CONNEXION / M4 THREADED HOLE
FICHE Ø2MM AVEC REPRISE TRANSVERSALE Ø3,5MM / TARAUDAGE M4
 Ø2MM STECKER MIT Ø3,5MM QUERSTECKBUCHSE / M4 INNENGEWINDE



Reference Référence <i>Bestell-Nr</i>	Rated voltage Tension assignée <i>Bemessungsspannung</i>	Rated current Intensité assignée <i>Bemessungsstrom</i>	Contact parts Contacts <i>Kontaktteile</i>
60580	≤30VAC ≤60VDC	25A	Ni coated brass Laiton nickelé <i>Messing vernickelt</i>
60585	≤30VAC ≤60VDC	25A	AuNi coated brass Laiton doré <i>Messing vergoldet</i>

x100